

Département de la Haute Garonne  
**Commune de Bouloc**

Révision n°1 du  
**Plan Local d'Urbanisme**

PIÈCE N° 3-1-12

**REGLEMENT - PIECE ECRITE**

**ZONE N**



# RÈGLEMENT | ZONE N

## Caractère dominant de la zone

La zone naturelle et forestière dite " zone N " couvre les secteurs de la commune, équipés ou non, à protéger en raison :

- 1° Soit de la qualité des sites, milieux et espaces naturels, des paysages et de leur intérêt, notamment du point de vue esthétique, historique ou écologique ;
- 2° Soit de l'existence d'une exploitation forestière ;
- 3° Soit de leur caractère d'espaces naturels ;
- 4° Soit de la nécessité de préserver ou restaurer les ressources naturelles ;
- 5° Soit de la nécessité de prévenir les risques notamment d'expansion des crues.

La zone N comprend cinq secteurs de zone :

- Le **secteur Ns** couvre les continuités écologiques et les espaces naturels remarquables,
- Le **secteur Nj** correspond aux jardins familiaux situés
- Le **secteur Npv** couvre une centrale photovoltaïque
- Le **secteur Ngv** est destiné à la création d'une aire d'accueil des gens du voyage
- Le **secteur Npc** correspond au parc du château localisé dans le centre bourg de la commune.

Des Orientations d'Aménagement et de Programmation (OAP) particulières s'appliquent pour certains terrains, en complément des dispositions du présent chapitre (Voir Pièce N°4 du présent dossier).

## Vocation générale de la zone

La zone N est une zone inconstructible d'une manière générale. Exceptionnellement et ponctuellement, elle a vocation à accueillir des constructions nouvelles sous condition d'un caractère limité et adapté des opérations d'aménagement ou de construction, compatibles avec le caractère naturel de la zone et la préservation de l'environnement.

## Organisation du règlement

Le règlement se compose du présent règlement de la zone N (Pièces 3.1) et de pièces graphiques (voir Pièces N°3.2).

**Les pièces graphiques** du règlement intègrent sur l'ensemble de la commune (la zone N n'est pas concernée par certaines des dispositions ci-dessous) :

> Le découpage du territoire communal en zones urbaines, zones à urbaniser, zone agricole et zone naturelle et forestière.

> Des dispositions de protection et de mise en valeur :

- Les espaces boisés classés à protéger ou à créer.
- Les boisements et les haies à protéger au regard des paysages et des continuités écologiques à préserver ou à restaurer.
- Les secteurs de plantations imposées par le règlement pour assurer l'insertion paysagère et environnementale des opérations de construction.
- Les éléments bâtis à protéger ou à mettre en valeur pour des motifs d'ordre culturel, historique ou architectural.
- Le repérage des bâtiments isolés susceptibles de changer de destination.
- Les zones d'archéologie préventives.

> Des dispositions et intentions opérationnelles :

- Les emplacements réservés destinés à l'implantation de futurs équipements publics (voirie, élargissement voie, espaces verts, installations d'intérêt général) ;
- Les linéaires de diversité commerciale à protéger
- Le périmètre de centralité commerciale
- Les périmètres où des Orientations d'Aménagement et de Programmation (OAP) s'imposent aux opérations de construction et d'aménagement (voir Pièce n°4).

> Les différentes catégories de voies qui sont repérées ou autorisées dans chacune des zones du PLU, ainsi que les marges de recul fixées graphiquement en dehors des parties agglomérées.

**Les pièces écrites** du règlement précisent les dispositions s'appliquant aux terrains susceptibles de recevoir des constructions ou de faire l'objet d'aménagements.

Règles applicables aux constructions existantes :

Les constructions existantes sont soumises aux mêmes dispositions réglementaires que les constructions neuves, suivant les règles fixées ci-après. Toutefois, dans certains cas, des règles spécifiques sont édictées pour les constructions existantes à la date d'approbation du PLU.

Dans le cas d'un lotissement ou dans celui de la construction, sur une unité foncière ou sur plusieurs unités foncières contiguës :

Les dispositions du présent règlement s'appliquent à chaque terrain issu d'une division foncière en propriété ou en jouissance, en particulier pour les règles d'implantation des constructions (R) et celles relatives à la part minimale de surfaces non imperméabilisées (paragraphe 6.3).

A l'inverse, les dispositions du présent règlement relatif à l'emprise au sol maximale autorisée (ES) sont appréciées à l'échelle de l'assiette de l'ensemble du projet et non lot par lot.

## SOMMAIRE

<b>CHAPITRE 1 DESTINATION DES CONSTRUCTIONS ET USAGES DES SOLS</b>	<b>4</b>
Article 1 : Usages, affectations des sols et activités interdites dans la zone	5
Article 2 : Usages, affectations des sols et activités soumises à des conditions particulières	6
Article 3 : Mixité fonctionnelle et sociale des constructions	9
<b>CHAPITRE 2 CARACTÉRISTIQUES URBAINES, ARCHITECTURALES, NATURELLES ET PAYSAGÈRES</b>	<b>10</b>
Article 4 : Volumétrie et implantation des constructions	11
Article 5 : Qualité urbaine, architecturale, environnementale et paysagère des constructions	12
Article 6 : Traitement des espaces non bâtis et abords des constructions	16
Article 7 : Stationnement des véhicules	18
<b>CHAPITRE 3 LES ÉQUIPEMENTS ET RÉSEAUX</b>	<b>21</b>
Article 8 : Conditions d'accès au terrain d'assiette de la construction	22
Article 9 : Conditions de desserte par la voirie	23
Article 10 : Desserte des terrains par les réseaux publics d'eau, d'assainissement, d'électricité et les réseaux de communication numérique	24
<b>LEXIQUE</b>	<b>26</b>

# CHAPITRE 1

## DESTINATION DES CONSTRUCTIONS ET USAGES DES SOLS

## Article 1 : Usages, affectations des sols et activités interdites dans la zone

Sont interdites :

- Toutes les occupations et utilisations du sol soumises à autorisation ou à déclaration au titre du code de l'urbanisme à l'exception de celles visées à l'article 2.
- La démolition, la transformation, l'aménagement et tous travaux portant atteinte aux "**Dispositions relatives de protection et de mise en valeur du patrimoine**" repérés aux documents graphiques (Espace boisé classé à protéger ou à créer, Elément de patrimoine bâti à protéger, Boisements et Haies à Protéger), à l'exception des occupations et utilisations admises sous conditions (Voir « article 2 : Usages, affectations des sols et activités soumises à des conditions particulières »).

## Article 2 : Usages, affectations des sols et activités soumises à des conditions particulières

### 2.1 Conditions particulières relatives à la reconstruction à l'identique

La reconstruction à l'identique d'un bâtiment régulièrement édifié est autorisée sous réserve de respecter les principales caractéristiques du bâtiment initial. Toutefois, la reconstruction d'un bâtiment concerné par un risque certain et prévisible, est autorisée sous réserve de ne pas mettre gravement en danger la sécurité des occupants.

### 2.2 Conditions particulières relatives aux risques naturels et nuisances

Sans objet.

### 2.3 Conditions particulières relatives à la destination des constructions

**Sont admis dans l'ensemble de la zone N**, sous réserve de ne pas porter atteinte à l'environnement naturel :

- Les constructions et installations nécessaires aux services publics ou d'intérêt collectif.
- Les constructions et installations, classées ou non, utiles au fonctionnement et à l'exploitation des infrastructures routières et des réseaux publics.
- Les affouillements et exhaussements du sol liés aux occupations et utilisations du sol admises dans la zone.
- L'adaptation et la réfection des constructions existantes à l'exclusion de tout changement de destination.
- Les opérations prévues en emplacements réservés.

**Sont admis dans l'ensemble de la zone N à l'exception des secteurs Ns, Nj, Npv et Ngv**, sous réserve de ne pas porter atteinte à l'environnement naturel :

- L'aménagement et l'extension des habitations existantes dans la limite d'une augmentation maximale de 50 m<sup>2</sup> d'emprise au sol, sans que la surface de plancher de l'habitation ne dépasse un total de 200 m<sup>2</sup>, et à condition qu'il n'y ait pas création de logement nouveau. Cette possibilité d'extension ne joue qu'une seule fois à partir de la date d'approbation du PLU.
- Les constructions accessoires d'une habitation existante à la date d'approbation du PLU, sous réserve qu'elles soient implantées à proximité de l'habitation préexistante, dans un rayon de 30 mètres mesurés par rapport au point le plus proche de l'habitation et que :
  - > L'emprise au sol des piscines soit inférieure ou égale à 50 m<sup>2</sup>.
  - > L'emprise au sol des annexes (abris de jardins ou d'animaux, garages, ...) soit inférieure ou égale à 30 m<sup>2</sup>. Cette possibilité d'édifier une nouvelle construction accessoire ne joue qu'une seule fois à partir de la date d'approbation du PLU.

L'emprise au sol de l'ensemble des constructions accessoires (hors piscine) sur le terrain d'une habitation ne pourra en aucun cas excéder 50 m<sup>2</sup>.



- Les constructions agricoles et sylvicoles.

**Sont admis dans le secteur Nj :**

Les constructions et installations liées aux jardins familiaux.

**Sont admis dans le secteur Npv :**

Les constructions et installations de production d'électricité à partir de sources renouvelables solaires, ainsi que les constructions et équipements qui s'y rattachent.

**Sont admis dans le secteur Ngv :**

Les constructions et installations nécessaires à la réalisation d'une aire d'accueil des gens du voyage, et notamment les résidences mobiles constituant l'habitat permanent des gens du voyage.

**Sont admis dans le secteur Npc :**

- Le changement de destination des constructions existantes à vocation d'habitation, d'hébergement touristique ou de commerce et d'activités de service.

- L'aménagement et l'extension des constructions existantes à la date d'approbation du PLU, dans la limite d'une augmentation maximale de 50 m<sup>2</sup> d'emprise au sol de chaque bâtiment une seule fois.

- Les constructions accessoires sous réserve que leur emprise au sol soit inférieure ou égale à 50 m<sup>2</sup> (hors piscine).

- Les piscines sous réserve que leur emprise au sol soit inférieure ou égale à 50 m<sup>2</sup>.

#### 2.4 Conditions particulières relatives à la protection et à la mise en valeur du patrimoine

- Les **espaces boisés classés à protéger ou à créer** et les arbres isolés sont repérés aux documents graphiques. Ce classement interdit notamment tout changement d'affectation ou tout mode d'occupation du sol de nature à compromettre la conservation, la protection ou la création des boisements.

- Les changements de destination, les travaux de réhabilitation ou d'extension des "**Eléments de patrimoine bâti à protéger**" repérés aux documents graphiques sont autorisés sous réserve des dispositions suivantes :

> les travaux doivent contribuer à la préservation et à la mise en valeur des caractéristiques culturelles et historiques des constructions, de l'ordonnancement du bâti et des espaces végétalisés organisant l'unité foncière.

> L'extension avant, latérale ou arrière d'une construction (augmentation de l'emprise au sol existante à la date d'approbation) peut être autorisée dès lors qu'elle ne porte pas atteinte à la composition générale de la construction.

> En cas de transformation et extension des constructions existantes, celles-ci doivent se faire en utilisant des matériaux, ciments et autres liants en harmonie à ceux du bâtiment d'origine.

- Les constructions et aménagements avoisinants les "**Eléments de patrimoine bâti à protéger**" repérés aux documents graphiques devront tenir compte de ces éléments repérés de manière à ne pas leur porter d'atteintes visuelles depuis les voies publiques.

- Pour les espaces repérés aux documents graphiques du règlement par la mention « **Haies à Protéger** » sont uniquement admis, les travaux ne compromettant pas le caractère de ces espaces, ceux nécessaires à l'accueil du public, à l'entretien de ces espaces et à leur mise en valeur.

L'aménagement de voie et de chemin est autorisé à travers les « Haies à protéger » sous réserve de maintenir l'aspect général du boisement.



## **Article 3 : Mixité fonctionnelle et sociale des constructions**

### **3.1 Servitude de mixité sociale**

Sans objet

### **3.2 Secteur de diversité sociale**

Sans objet.

### **3.3 Secteur de taille de logement**

Sans objet

### **3.4 Prescriptions applicables aux commerces**

Sans objet

### **3.5 Prescriptions applicables aux rez-de-chaussée des constructions**

Sans objet

# **CHAPITRE 2**

## **CARACTÉRISTIQUES URBAINES, ARCHITECTURALES, NATURELLES ET PAYSAGÈRES**

## Article 4 : Volumétrie et implantation des constructions

Le présent chapitre définit les droits à bâtir applicables aux terrains et constructions existantes et ils fixent pour toute opération de construction et d'aménagement :

- > le gabarit maximum des constructions à travers les règles en matière de hauteur maximale constructible (**H**) et d'emprise au sol maximale autorisée pour l'assiette du projet (**ES**),
- > les marges de retrait par rapport aux voies (**R1**) et aux limites séparatives (**R2**).

CARACTERISTIQUES	ZONE N
<b>Emprise au sol maximale des constructions (ES)</b>	<p><u>Dans les secteurs Ngv</u> L'emprise au sol maximale de l'ensemble des constructions ne pourra pas excéder 20% de la superficie du terrain.</p> <p><u>Dans le secteur Npv :</u> L'emprise au sol maximale des constructions doit être inférieure ou égale à 30 m<sup>2</sup>.</p> <p><u>Dans le secteur Nj :</u> L'emprise au sol maximale est de 20 m<sup>2</sup> pour un abri de jardin commun à l'ensemble du secteur et de 2 m<sup>2</sup> pour les abris de jardins individuels.</p>
<b>Hauteur maximale des constructions (H)</b>	<p><u>Dans le secteur Nj</u>, H inférieure ou égale à 2,50 m</p> <p><u>Dans le secteur Ngv et Npv</u>, H inférieure ou égale à 4,50 m</p> <p><u>Dans le reste de la zone N :</u> H inférieure ou égale à 7 m (R+1) pour les habitations H inférieure ou égale à 10 m pour les constructions agricoles et sylvicoles</p> <p>Dans le cas d'une construction existante régulièrement édifiée, dont la hauteur est supérieure à la hauteur autorisée, toute extension et/ou surélévation peut atteindre cette hauteur différente sans la dépasser. Pour les constructions accessoires la hauteur est limitée à 4m.</p> <p>Les règles de hauteur de constructions ne s'appliquent pas pour certains éléments techniques indispensables au bon fonctionnement des occupations et utilisations du sol admises dans la zone (cheminées et autres éléments de faible emprise).</p>
<b>Implantation des constructions par rapport aux voies (R1)</b>	<p>Les constructions doivent respecter la marge de recul fixée graphiquement (voir Pièce 3.2.2).</p> <p>Les constructions et installations sont implantées à une distance au moins égale à :</p> <ul style="list-style-type: none"> <li>&gt; 100 m minimum par rapport à l'axe de l'A62,</li> <li>&gt; 25 m mini par rapport à l'axe de la RD4,</li> <li>&gt; 15 m mini par rapport à l'axe des autres RD</li> <li>&gt; 10 m mini par rapport l'axe des autres voies et chemins</li> </ul>
<b>Implantation des constructions par rapport aux limites séparatives (R2)</b>	<p style="text-align: center;"><math>R2 = H/2</math> mini 5 m</p> <p>S'il existe sur le fond voisin des constructions implantées sur limite séparative, les nouvelles constructions implantées sur limite séparative pourront être adossées sur tout ou partie de sa longueur et de sa hauteur.</p> <p>Les constructions accessoires d'une habitation existante, devront observer un recul de 3m minimum</p>
<b>Implantation des constructions par rapport aux cours d'eau et fossés</b>	<p>Toute construction doit être implantée à une distance au moins égale à 10 mètres mesurés depuis les berges des cours d'eau, fossés et plans d'eau.</p>

## Article 5 : Qualité urbaine, architecturale, environnementale et paysagère des constructions

### 5.1 Patrimoine bâti et paysager à conserver, à restaurer et à mettre en valeur

Les changements de destination, les travaux de réhabilitation ou d'extension des "**Eléments de patrimoine bâti**" repérés aux documents graphiques sont autorisés sous réserve des dispositions suivantes

- Préserver et le cas échéant mettre en valeur dans le cadre de tous projets :
  - > les bâtiments principaux identifiés,
  - > les éléments de décors et d'apparat qui accompagnent le ou les bâtiments,
  - > les éléments d'architecture extérieure (portail, piliers, clôtures, socle bâti, four, ...) historiquement associés à la propriété et qui présentent un intérêt patrimonial, architectural ou historique,
- En cas de projet de réhabilitation, dès lors qu'ils sont visibles depuis les voies et emprises publiques, le projet doit :
  - > respecter la volumétrie originelle du bâtiment et de ses éléments (hauteur de façades, pente de toiture, hauteur et typologie des clôtures, ...),
  - > mettre en œuvre des matériaux identiques ou en harmonie à ceux d'origine,
  - > respecter la composition et l'ordonnement général des ouvertures en façades des constructions (portes, fenêtres, ...),
- En cas de projet d'extension ou de changement de destination :
  - > Les adjonctions de constructions ou d'installations en façades ne doivent pas nuire à la qualité des vues sur l'élément protégé depuis les voies et emprises publiques, et conserver l'aspect extérieur d'origine du bâtiment.
  - > Les surélévations sont autorisées uniquement si elles ne dénaturent pas le bâtiment existant,
  - > Les ouvertures (portes, fenêtres, ...) doivent s'intégrer à la composition d'ensemble des façades existantes, et, dans le cadre de création de nouvelle ouverture, reprendre un modèle d'ouverture et de volet déjà existant sur la façade ou les autres façades.
  - > Les travaux mettant en œuvre des techniques et des matériaux d'aspect contemporain et/ou non prévus dans la construction d'origine (baies vitrées, bois, métal, ...) sont admis à condition de s'harmoniser avec l'aspect des façades du bâtiment existant, dès lors qu'ils sont visibles depuis les voies et les emprises publiques.
  - > Les éventuelles nouvelles clôtures et éléments associés (portail, piliers, ...) doivent s'inspirer des clôtures existantes d'intérêt architectural, par leur aspect extérieur et leur hauteur.

## 5.2 Insertion et qualité environnementale des constructions

Les matériaux et techniques innovantes visant une haute performance environnementale sont autorisés

### Implantation et respect du terrain naturel

> L'implantation des constructions sera étudiée pour que les terrassements liés à la construction et aux accès respectent le terrain naturel et la végétation existante.

> Les talus générés par les affouillements et exhaussements du sol sont autorisés à condition que les talus ainsi générés aient une hauteur inférieure ou égale à 0.80 m.

> Les affouillements et les exhaussements du sol naturel doivent être traités de manière à favoriser l'infiltration naturelle des eaux de pluie sur la parcelle pour éviter toute aggravation de l'écoulement naturel sur les fonds voisins. Ils doivent être conçus afin de permettre une bonne insertion dans les perspectives urbaines et paysagères.

### Dispositions relative relatives à la protection et à la mise en valeur du patrimoine

Les terrains et constructions repérés aux documents sous la mention « *Éléments de patrimoine bâti et paysager* », sont soumis aux dispositions du paragraphe 2.4 du présent règlement.

## 5.3 Caractéristiques architecturales des constructions existantes

### Façades des constructions

Les façades en briques foraines seront conservées et nettoyées. Les éléments en briques qui le nécessitent, seront restaurés à l'aide de briques foraines pleine masse. Les briques seront rejointoyées.

Toute la modénature existante (chaîne d'angle, bandeaux, encadrements, corniches, appareillages notables) et les éléments décoratifs seront de préférence conservés et restaurés.

L'emploi à nu en parement extérieur de matériaux destinés à être recouverts (briques creuses, parpaings en béton, pierraille...) est interdit, ces murs devront être enduits ou recouvert d'un bardage bois extérieur. Les façades latérales et postérieures des constructions seront traitées avec le même soin que les façades principales.

Si elles ne sont pas intégrées dans le bâtiment d'activités pour des raisons de sécurité, les constructions destinées à l'habitation devront présenter un aspect en harmonie avec le bâtiment destiné à l'activité. La hauteur des enseignes publicitaires ne doit pas dépasser l'acrotère du bâtiment.

Les équipements et installations techniques (de type pompe à chaleur, climatisation, gaines, tuyauteries,) ne doivent pas être visibles depuis l'espace public.

### Couleurs / Polychromie

Les enduits et couleurs ne doivent pas constituer de dissonance architecturale avec le cadre environnant.

L'utilisation de couleurs vives est autorisée dans la mesure où elles n'occupent qu'une surface limitée de la façade et qu'elles participent à l'équilibre de l'aspect général de la construction.

### **Toitures des constructions**

Les couvertures seront réalisées soit avec des tuiles soit avec des matériaux dont la couleur et le grain rappellent la terre cuite soit sous forme de toiture végétalisée.

En cas d'extension d'une construction existante, la pente du toit des extensions sera dans le prolongement et le même plan que la toiture de la maison d'origine, sauf en cas de toitures dites plates ou en pentes faibles. Les matériaux de couverture employés pour l'extension sont identiques à ceux de la construction existante.

## **5.4 Caractéristiques architecturales des nouvelles constructions**

### **Façades des constructions**

L'emploi à nu en parement extérieur de matériaux destinés à être recouverts (briques creuses, parpaings en béton, pierraille...) est interdit, ces murs devront être enduits ou recouvert d'un bardage bois extérieur. Les façades latérales et postérieures des constructions seront traitées avec le même soin que les façades principales.

Si elles ne sont pas intégrées dans le bâtiment d'activités pour des raisons de sécurité, les constructions destinées à l'habitation devront présenter un aspect en harmonie avec le bâtiment destiné à l'activité. La hauteur des enseignes publicitaires ne doit pas dépasser l'acrotère du bâtiment.

### **Couleurs / Polychromie**

Les enduits et couleurs ne doivent pas constituer de dissonance architecturale avec le cadre environnant.

L'utilisation de couleurs vives est autorisée dans la mesure où elles n'occupent qu'une surface limitée de la façade et qu'elles participent à l'équilibre de l'aspect général de la construction.

### **Toitures des constructions**

Les toitures des constructions doivent être :

- Soit à 2 pans minimum et inclinés au maximum de 35 %.
- La couverture des toitures doit être réalisée avec des tuiles canal ou similaire, à l'exception des parties recouvertes par les capteurs solaires autorisés et des vérandas.
- Soit sous forme de toiture dites plates ou en pentes faibles. Cette possibilité est admise uniquement en cas de réalisation d'une toiture intégralement végétalisée ou pour permettre la réalisation d'un élément de liaison de l'existant (représentant une surface au plus égale à 25% de la surface totale de la toiture).

Les serres ne sont pas soumises à ces dispositions.

Les équipements et installations techniques (climatisation, gaines, tuyauteries, ...) ne doivent pas être visibles depuis l'espace public.



## 5.5 Caractéristiques architecturales des constructions accessoires (annexes)

### Façades des constructions

L'emploi à nu en parement extérieur de matériaux destinés à être recouverts (briques creuses, parpaings en béton, pierraille...) est interdit, ces murs doivent être soit enduits soit recouverts d'un bardage, soit d'aspect brique foraine.

Dans le secteur Nj, les façades des constructions doivent être soit en bois soit traitées avec des matériaux dont la couleur et le grain rappellent le bois.

### Couleurs / Polychromie

Les enduits et couleurs ne doivent pas constituer de dissonance architecturale avec le cadre environnant.

### Toitures des annexes

La toiture des constructions accessoires doit comporter au minimum 1 pan de toiture présentant une pente entre 30 et 35 % maximum. La couverture des toitures en pente doit être réalisée avec des tuiles canal ou similaire, à l'exception des parties recouvertes par les capteurs solaires autorisés et des vérandas.

Les toitures dites plates ou en pentes faibles sont autorisées pour les constructions accessoires d'une superficie inférieure ou égale à 30m<sup>2</sup>. La couverture de ces annexes peut être réalisée avec des matériaux autres que la tuile.

## 5.6 Caractéristiques architecturales des clôtures

Les clôtures devront être traitées avec le même soin que les façades des bâtiments et ne devront pas constituer, par leurs matériaux, leur aspect ou leur couleur des dissonances architecturales avec le cadre environnant.

La hauteur maximale des clôtures est fixée à 2,00 mètres.

Les clôtures seront constituées :

- soit d'un grillage à larges mailles verticales, accompagné ou non d'une haie vive d'essences variées.
- soit d'un mur-bahut d'une hauteur maximale de 0,40 mètre surmonté ou non d'une grille ouvragée ou d'un autre dispositif à claire-voie, doublé ou non d'arbres et d'arbustes de tailles et essences variées. Des murs pleins d'une hauteur supérieure sont admis uniquement pour la réalisation du portail d'accès à la parcelle ou pour la réalisation de murs de soutènement, ou s'ils prolongent des murs existants sans en dépasser la hauteur.

Sauf impératif technique s'y opposant, les coffrets de branchement aux différents réseaux desservant le terrain devront obligatoirement être intégrés dans l'épaisseur de la clôture.

## Article 6 : Traitement des espaces non bâtis et abords des constructions

La totalité des espaces non bâtis doit être aménagée et entretenue de façon à garantir le bon aspect des lieux.

### 6.1 Espace Boisé Classé à protéger ou à créer

Les **espaces boisés classés à protéger ou à créer** sont repérés aux documents graphiques. La surface minimale de protection à prendre en compte correspond à la projection au sol du houppier.

### 6.2 Secteurs contribuant au maintien ou à la remise en état des continuités écologiques

Tout fossé et cours d'eau existant doit être conservé et entretenu au droit de chaque unité foncière par le propriétaire.

Sauf dispositions contraires figurant aux documents graphiques du règlement, toute construction ou installation doit être édifiée à une distance au moins égale à 10 m mesurés par rapport aux berges des cours d'eau, fossés et plans d'eau.

### 6.3 Part minimale de surfaces non imperméabilisées

L'aménagement des terrains doit préserver une surface en pleine terre représentant au minimum 60% de la superficie du terrain.

### 6.4 Aménagement paysager et plantations

La conservation des plantations existantes ou le remplacement par des plantations en nombre ou qualité équivalente pourra être exigé.

Les espaces verts doivent comporter au moins un arbre de haute tige par 200 m<sup>2</sup> d'espace vert.

Les plantations réalisées seront préférentiellement composées d'essences régionales, particulièrement les haies implantées en limite de parcelle, qui combineront plusieurs essences différentes.

Les essences d'arbres à planter sont choisies parmi la liste d'essences suivantes : Chêne vert, pédonculé et pubescent, Cormier, Erable champêtre et plane, Orme champêtre, Tilleul des bois, Aulne glutineux, Peuplier noir, Saule Blanc, Bouleau, Châtaignier, Charme, Hêtre, Noyer, Merisier, Alisier torminal, Frêne commun, Pommier, Prunier et le Figuier.

Les conifères utilisés en haie taillée sont interdits.

Les éléments repérés au document graphique par la mention "**Haie bocagère à préserver**" doivent être maintenus et confortés.

Les espaces repérés aux documents graphiques sous la mention « **Secteur de plantations à protéger ou à créer** » doivent faire l'objet d'un traitement paysager de qualité (espace vert planté). Ils doivent être maintenus et entretenus.

### 6.5 Traitement des espaces affectés au stationnement

Le traitement des espaces affectés au stationnement, des voiries, des constructions semi-enterrées et des accès doit être soigné. Suivant le contexte urbain et paysager, le recours à des matériaux perméables et la gestion des eaux pluviales de manière extensive et aérienne sont à privilégier.

Les aires de stationnement et leurs voies de desserte doivent recevoir un traitement paysager en harmonie avec l'ensemble du traitement du projet. Elles doivent notamment être conçues de manière à permettre un cheminement facile, sûr et de qualité pour les piétons et les cyclistes.

Il sera imposé la plantation d'un arbre par tranche de 4 places de stationnement extérieur.

### 6.6 Espaces extérieurs affectés au stockage

Les espaces extérieurs de stockage doivent recevoir un traitement soigné et adapté, permettant d'en limiter l'impact visuel depuis les voies et emprises ouvertes à la circulation publique et depuis les parcelles voisines.

### 6.7. Traitement des coffrets techniques

L'ensemble des éléments de type coffrets de comptage, boîtes aux lettres, doit être soigneusement intégré au nu de la façade ou de la clôture bâtie.

#### Cas des servitudes et impasses privées :

Lorsque les coffrets et boîtes aux lettres ne peuvent être intégrés dans l'épaisseur de la clôture au droit de chaque terrain, ils seront regroupés au contact de la voie publique et ils sont soit intégrés dans un mur de clôture ou bien dans un dispositif architectural en saillie qui s'intègre avec les caractéristiques de la voie (élément bâti maçonné ou menuisé : bois ou métal).

### 6.8. Collecte des déchets ménagers et assimilés

Une ou plusieurs aire(s) de présentation des déchets ménagers doivent être prévues dans les opérations de plus de 2 lots et dans les immeubles collectifs, en limite de la voie publique. Elles devront être adaptées à l'opération, intégrées dans le paysage, et être conformes aux modalités et conditions de collecte du gestionnaire des déchets ménagers.

#### Cas des impasses et voies non accessibles aux véhicules de collecte :

Lorsque les déchets ménagers ne peuvent pas être collectés en porte à porte, une aire de présentation doit être aménagée au contact de la voie publique, pour regrouper les bacs individuels

L'aire de présentation des bacs doit faire l'objet d'un traitement paysager ou architectural permettant une insertion qualitative. Le projet peut prévoir un dispositif architectural commun aux coffrets techniques et aux aires de présentation des bacs de collecte des déchets ménagers.

Elle devra être accessible en accès direct sans sujétion particulière (portail, badge, code d'accès...) et aucun obstacle (stationnement, plantations, mobiliers urbains, etc., ...) ne doit empêcher le déplacement des bacs jusqu'à l'emprise de la voie publique.

L'aire de présentation des déchets doit être conforme aux modalités et conditions de collecte du gestionnaire des déchets ménagers.

## Article 7 : Stationnement des véhicules

### 7.1 Modalités de calcul du nombre de places

Dès lors que la norme de stationnement est exprimée par tranche de surface de plancher. Le nombre total de places exigées est le cumul du nombre de places exigées pour chaque tranche.

Pour le calcul du nombre de places de stationnement réglementairement exigé, il convient d'arrondir au nombre supérieur dès que la décimale est supérieure à 5.

Le nombre d'aires de stationnements exigées pour les constructions et installations nécessaires à un service public ou d'intérêt collectif notamment dans les domaines de la santé, de l'action sociale (les crèches), de la sécurité, de l'enseignement et de la recherche, des transports, de la culture, du culte, des loisirs et des sports, le nombre de stationnement, leur localisation, le cas échéant à proximité du terrain d'assiette de la construction envisagée, doit correspondre aux besoins de l'établissement à réaliser.

Les règles relatives au stationnement sont différenciées selon les 21 sous-destinations de constructions, le cas échéant en regroupant certaines affectations.

### 7.2 Normes de stationnement pour les constructions nouvelles

Pour le stationnement des véhicules, le nombre de places de stationnement est celui prévu par les alinéas 7.7 et 7.8 ci-après.

Dans le cas où un projet comporte plusieurs destinations au sens du présent règlement, il doit satisfaire aux règles fixées pour chacune de ces destinations au prorata, selon les cas, des surfaces de plancher et/ou du nombre de chambres et/ou des critères de calcul.

Dans le cas d'une opération comportant des destinations et activités différentes utilisant des places de stationnement de manière non simultanée, il sera tenu compte du foisonnement, c'est-à-dire de la complémentarité d'usage pour établir le nombre global de places exigé.

### 7.3 Normes de stationnement pour les constructions existantes

Pour les travaux portant sur une construction existante à la date d'approbation du PLU n'impliquant ni changement de destination ni création de logement, le nombre de places de stationnement exigé est calculé sur la base de la seule surface de plancher créée à l'occasion de la réalisation du projet dès lors que cette surface de plancher excède 40 m<sup>2</sup>. Il n'est pas tenu compte, le cas échéant, de la surface de plancher préexistante avant démolition.

En cas de travaux portant sur une construction existante à la date d'approbation du PLU, sans création de surface de plancher au sens de l'alinéa précédent, mais impliquant un changement de destination, aucune place de stationnement supplémentaire n'est exigée.

Toutefois dans le cas de changement de destination en vue de la création de logements, le nombre de places de stationnement exigé correspondra aux places supplémentaires générées par le changement (nombre de places exigé pour les nouveaux logements diminué des places réalisées ; si elles existent, pour la destination précédente).

Lorsqu'une place de stationnement est supprimée, elle doit être retrouvée sur le terrain d'assiette du projet ou à proximité immédiate.

#### **7.4 Aires de stationnement et de livraisons pour les activités**

Pour les activités commerciales, artisanales et industrielles, le calcul de la surface de plancher déterminant le nombre de places de stationnement exigé est réalisé en opérant la déduction, s'il y a lieu, des surfaces affectées aux réserves. Toutefois un commerce est réglementé par la catégorie « entrepôts » lorsque la surface de ses réserves est supérieure ou égale à 50 % de la surface de plancher totale.

Pour les livraisons :

- > si surfaces de réserves égales ou inférieures à 200 m<sup>2</sup> : pas de norme imposée ;
- > si surfaces de réserves comprises entre 200 et 800 m<sup>2</sup> : une aire de stationnement et de livraison de marchandise au moins égale à 10 % minimum et 15 % maximum de la surface de réserves doit être aménagée ;
- > si surfaces de réserves égales ou supérieures à 800 m<sup>2</sup> : une aire de stationnement et de livraison de marchandises au moins égale à 10 % minimum de la surface de réserve doit être aménagée ;

#### **7.5 Constructions et installations nécessaires aux services publics ou d'intérêt collectif**

Le nombre de places de stationnement à réaliser sera déterminé en tenant compte de leur nature, du taux et du rythme de leur fréquentation, de leur situation géographique au regard des parkings publics existant à proximité, de leur regroupement et du taux de foisonnement envisageable.

#### **7.6 Modalités techniques de réalisation des places de stationnement**

Les modalités de réalisation des places sont identiques qu'elles soient réalisées sur le terrain d'assiette du projet ou à proximité immédiate.

## 7.7 Normes de stationnement des véhicules motorisés

Destination	USAGE DES CONSTRUCTIONS	TRANCHE EN M <sup>2</sup> DE SURFACE DE PLANCHER (SP)	NOMBRE DE PLACES EXIGEES
Habitation	Logement	Par tranche entamée de 50m <sup>2</sup> de SP	Mini 1 place
	Hébergement étudiants et personnes âgées	Pour 3 chambres	1 place
Commerce et activité de service	Hébergement hôtelier	Pour 1 chambre d'hôtel ou en gîte	Mini 1 place
	Commerce, Artisanat, Restauration et Activité de service où s'effectue l'accueil d'une clientèle	De 0 à 100 m <sup>2</sup> de SP (Surface des réserves non comprise)	Mini 1 place
		Au-delà de 200 m <sup>2</sup> SP (Surface des réserves non comprise)	Mini 1 place par tranche entamée de 40 m <sup>2</sup> SP
Exploitation agricole et forestière	Exploitation agricole et forestière	Pas de norme imposée	

## 7.8 Normes de stationnement des deux-roues

Sans objet.

# CHAPITRE 3

## LES ÉQUIPEMENTS ET RÉSEAUX

## Article 8 : Conditions d'accès au terrain d'assiette de la construction

### 8.1 Dispositions réglementaires générales

Pour être constructible, un terrain doit avoir accès à une voie publique ou privée, soit directement, soit par l'intermédiaire d'une servitude de passage suffisante instituée par acte authentique ou par voie judiciaire, en application de l'article 682 du Code Civil.

Le projet de construction ou d'aménagement peut être refusé ou n'être accepté que sous réserve de prescriptions spéciales si les accès présentent un risque pour la sécurité des usagers des voies publiques ou pour celle des personnes utilisant ces accès. Cette sécurité doit être appréciée compte tenu, notamment, de la position des accès, de leur configuration ainsi que de la nature et de l'intensité du trafic.

### 8.2 Nombre et localisation des accès

Les accès doivent être adaptés à la nature et à l'importance du projet, et être conçus de manière à assurer la sécurité des usagers. Cette adaptation sera appréciée en fonction :

- > du positionnement sécurisé de l'accès : lorsque le terrain est riverain de plusieurs voies, l'accès au terrain s'effectuera, sauf impossibilité technique, à partir de la voie présentant le moindre risque pour la circulation générale désignée par l'autorité compétente ;
- > de la largeur de l'accès : une largeur plus importante au minimum exigée ci-après pourra être exigée au regard l'importance et du positionnement de l'opération ;
- > Dans le cas de création de plusieurs accès au sein d'une même opération, les accès seront regroupés sauf impossibilité technique ;

### 8.3 Dimensions et traitement des accès

Les accès doivent recevoir un traitement en fonction de l'importance et de la destination des constructions qu'ils desservent.

La conception des accès devra :

- > participer à la limitation de l'imperméabilisation des sols et au ralentissement des ruissellements d'eaux pluviales.
- > maintenir la continuité des fossés ou des dispositifs de collecte des eaux de ruissellement de la voie sur laquelle ils débouchent.

Les accès doivent présenter une largeur minimale de 4 m.



## Article 9 : Conditions de desserte par la voirie

### 9.1 Dispositions réglementaires générales

Les terrains doivent être desservis par une voie (publique ou privée) carrossable et en bon état de viabilité, qui permet notamment d'assurer la circulation et les manœuvres des engins de lutte contre l'incendie, la protection civile, la collecte des ordures ménagères.

### 9.2 Conception et dimensionnement des voies

Les dimensions, formes, caractéristiques des voies privées ou publiques doivent être adaptées aux usages qu'elles supportent et aux opérations qu'elles doivent desservir.

Les emprises imposées ou autorisées pour la création ou la requalification des voies privées sont appréhendées à partir des conditions de sécurité et de visibilité pour les usagers, de la vocation de la voie et des caractéristiques de l'environnement urbain.

Toute voie nouvelle doit avoir une chaussée carrossable et en bon état de viabilité d'une largeur au moins égale à 4 mètres.

Les voies nouvelles en impasse doivent être aménagées dans leurs parties terminales afin de permettre à tout véhicule de faire aisément demi-tour. L'emprise de retournement doit être suffisante et adaptée à l'importance ou à la destination des constructions ou des aménagements envisagés, notamment pour permettre les manœuvres des véhicules de lutte contre l'incendie, la protection civile, la collecte des ordures ménagères.

### 9.3 Dessertes piétonnes et cyclables

Sans objet.

## Article 10 : Desserte des terrains par les réseaux publics d'eau, d'assainissement, d'électricité et les réseaux de communication numérique

### 10.1. Eau potable

Le branchement sur le réseau public d'eau potable est obligatoire pour toute construction ou installation qui requiert une alimentation en eau, conformément à la réglementation en vigueur.

### 10.2. Assainissement des eaux usées

**Dans le secteur Npc**, tout bâtiment ou toute installation doit évacuer ses eaux usées par branchement au réseau collectif d'assainissement en respectant ses caractéristiques, dans des conditions conformes à la réglementation en vigueur.

**Dans le reste de la zone N**, tout bâtiment ou toute installation qui le requiert, doit évacuer ses eaux usées au moyen d'un dispositif d'assainissement autonome conformément à la réglementation en vigueur.

Les eaux usées non domestiques ou industrielles ne peuvent être rejetées dans le réseau public d'assainissement recueillant les eaux usées sans autorisation, laquelle peut être subordonnée à certaines conditions, notamment à un prétraitement agréé, conformément aux réglementations en vigueur.

### 10.3. Assainissement des eaux pluviales

Les aménagements nécessaires à l'écoulement des eaux pluviales et ceux visant à la limitation des débits évacués de la propriété sont à la charge du constructeur qui doit réaliser les dispositifs adaptés au terrain et à l'opération.

Les eaux pluviales doivent préférentiellement être traitées sur la parcelle :

- > par infiltration, en compatibilité avec les mesures de protection de la ressource en eau potable.
- > par la mise en place d'un système de récupération des eaux de pluie (pour un usage non alimentaire et non lié à l'hygiène corporelle compatible avec la réglementation en vigueur) qui devra être encouragée pour toutes les constructions nouvelles.
- > le pétitionnaire devra réaliser sur son terrain, et à sa charge, les aménagements ou ouvrages nécessaires pour la rétention et la régulation de ses eaux pluviales.

Toutefois, si la nature des terrains, l'occupation, la configuration ou l'environnement de la parcelle ne le permettent pas :

- > Ces eaux doivent être gérées de manière à ce que la qualité des eaux pluviales évacuées soit compatible avec le milieu récepteur. La mise en place d'ouvrage(s) de prétraitement (de type dégrilleurs, dessableurs, déshuileurs ...) peut être imposée en fonction de la provenance des eaux pluviales.
- > Les aménagements doivent garantir le bon écoulement des eaux de pluie vers un exutoire particulier prévu à cet effet (réseau collecteur ou réseau hydraulique superficiel désignés par les services compétents), conformément à la réglementation en vigueur et en aucun cas sur le réseau d'assainissement des eaux usées.

### 10.4. Alimentation en énergie et réseaux de communications

La création, l'extension des réseaux de distribution ainsi que les nouveaux raccordements seront soit souterrains, soit scellés le long des façades de la manière la moins apparente possible.

Dans les opérations groupées, les réseaux électriques, téléphoniques et de câblage seront réalisés en souterrain et regroupés sous trottoir, en concertation avec les organismes publics concernés.

### 10.5. Infrastructures et réseaux de communications électroniques

D'une manière générale, toute construction neuve doit être conçue de manière à permettre le raccordement et la desserte intérieure au réseau de fibre optique très haut débit.

Toute construction neuve de locaux à destination de bureaux, d'artisanat, de commerce, d'industrie, de services publics ou d'intérêt collectif, doit réaliser un local technique adapté de 6 m<sup>2</sup> minimum.

Ce local doit être implanté sur le terrain d'assiette de la construction.

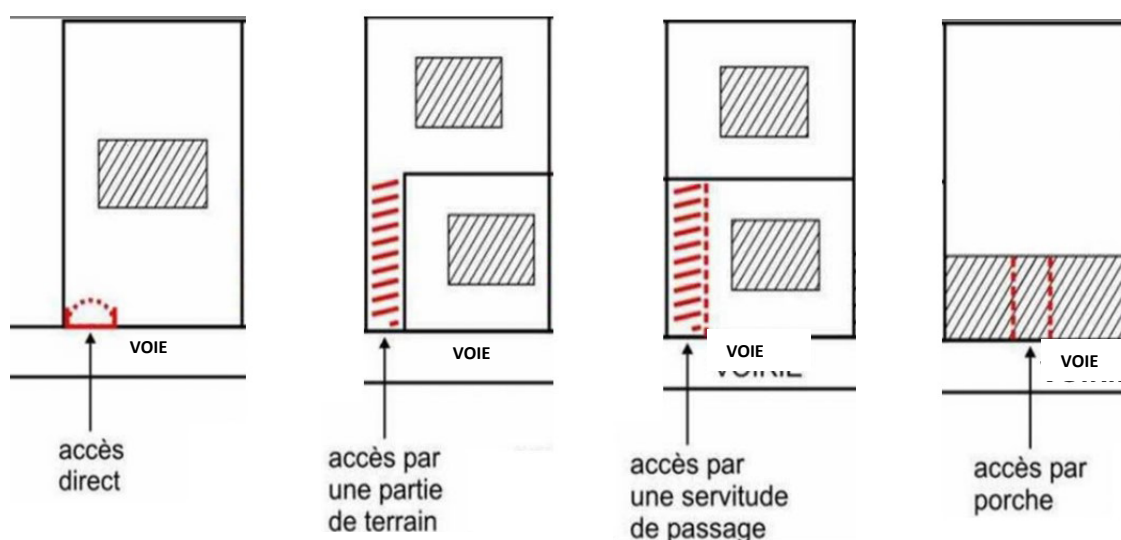
# LEXIQUE

### Accès

L'accès correspond soit à la limite donnant directement sur la voie (portail, porte de garage...), soit à l'espace tel que le porche ou la portion de terrain par lequel les véhicules pénètrent sur le terrain d'assiette du projet depuis la voie de desserte.

Sont donc soumis aux dispositions du règlement :

- Les accès donnant directement sur la voie : portail, porte de garage.
- Les chemins d'accès raccordés sur une voie sous la forme d'une bande de terrain et d'une servitude de passage permettant l'accès à un ou des terrains en second rang, qui ne sont pas desservis directement par une voie publique.



### Accotement enherbé :

Bande de pleine terre, intégrant ou non un fossé, située entre la limite de la chaussée et la limite de l'emprise privée. L'accotement enherbé assure des fonctions régulatrices comme l'infiltration, l'écoulement des eaux, l'oxygénation des sols mais aussi une ambiance champêtre et moins urbanisée le long des voies.

### Acrotère

Éléments d'une façade qui sont situés au-dessus du niveau de la toiture ou de la terrasse, à leur périphérie, et qui constituent des rebords ou garde-corps, pleins ou à claire-voie.

### Affouillement et exhaussement des sols :

L'affouillement des sols correspond à un creusement par prélèvement de terre, conduisant à abaisser le niveau du terrain naturel. L'exhaussement est une surélévation du terrain par l'apport complémentaire de matière (remblaiement).

### **Aire de présentation**

Une aire de présentation permet aisément et en toute sécurité aux services de collecte de manipuler les bacs de déchets.

### **Aménagement**

Ensemble d'actions concertées visant à disposer avec ordre les habitants, les activités, les constructions, les équipements et les moyens de communications, à des échelles très diverses (pays, ville, quartier, terrains).

### **Aménagement paysager végétalisé**

Un aménagement paysager végétalisé est composé d'une bande de terre cultivée (fleurs, légumes, plantes) longue et étroite entretenue avec goût en bordure de voie et/ou d'éléments plantés de type arbres de moyennes et de hautes tiges implantés ponctuellement en bordure de voie afin d'apporter un caractère paysager perceptible à la voie.

### **Annexe :**

Une annexe est une construction secondaire, de dimensions réduites et inférieures à la construction principale, qui apporte un complément aux fonctionnalités de la construction principale. Elle doit être implantée selon un éloignement restreint entre les deux constructions afin de marquer un lien d'usage. Elle peut être accolée ou non à la construction principale avec qui elle entretient un lien fonctionnel, sans disposer d'accès direct depuis la construction principale.

### **Arbre de petit, moyen et grand développement :**

Sont considérés comme :

- arbres de petit développement : les sujets de 4 à 8 m de hauteur à l'âge adulte
- arbres de moyen développement : les sujets de 8 à 15 m de hauteur à l'âge adulte
- arbres de grand développement : les sujets de plus de 15 m de hauteur à l'âge adulte

Lorsque ces plantations sont imposées, les arbres existants, conservés ou remplacés satisfont la règle.

### **Bandes de constructibilité :**

Le règlement définit des bandes de constructibilité qui s'appliquent aux terrains et aux constructions le long des voies publiques et emprises publiques existantes à la date d'approbation du PLU. Les bandes de constructibilité ne s'appliquent donc pas aux voies privées existantes et aux nouvelles voies privées à l'exception de celles qui font l'objet d'une convention de transfert dans le domaine public de la voie après achèvement des travaux.

Les bandes de constructibilité s'appliquent également le long des emplacements réservés institués pour la création ou l'élargissement d'une voie publique.

Les bandes de constructibilité s'appliquent et sont comptées parallèlement et depuis la limite d'emprise des voies qui sont ouvertes à la circulation automobile et qui assurent la desserte du terrain d'assiette du projet.

A l'intérieur de ces bandes sont définies le cas échéant, des règles d'implantation par rapport aux limites séparatives et de hauteur maximale des constructions qui varient en fonction de l'éloignement du projet par rapport à la voie sur laquelle il prend accès.

Les deux bandes de constructibilité sont exprimées de la manière suivante :

- **Bande A** : d'une profondeur (calculée en mètres) variant selon les zones, comptée à partir de la limite d'emprise de la voie.
- **Bande B** : comptée au-delà de la bande A, soit les terrains situés au-delà de la profondeur (calculée en mètres) depuis la limite d'emprise de la voie.

### **Bâtiment**

Un bâtiment est une construction couverte et close.

### **Clôture**

Constitue une clôture toute édification d'un ouvrage visant à clore un terrain, sur les limites donnant sur les voies et emprises publiques ou en retrait de celles-ci, et/ou sur les limites séparatives. Il s'agit notamment des murs, des portes de clôture, des clôtures à claire voie, grilles (destinées à fermer un passage ou un espace).

### **Clôture à claire voie**

Clôture ou élément de clôture ajourée, formée soit de barreaux espacés et laissant du jour entre eux (grille en fer forgé), soit constituée de matériaux présentant des pleins et des vides permettant de laisser passer la lumière (treillage, claustra, grillage, palissade, etc...).

### **Construction**

Une construction est un ouvrage fixe et pérenne, comportant ou non des fondations et générant un espace utilisable par l'Homme en sous-sol ou en surface.

**Construction existante :**

Une construction est considérée comme existante si elle est reconnue comme légalement construite et si la majorité des fondations ou des éléments hors fondations déterminant la résistance et la rigidité de l'ouvrage remplissent leurs fonctions. Une ruine ne peut pas être considérée comme une construction existante.

**Cours d'eau**

Constitue un cours d'eau un écoulement d'eaux courantes dans un lit naturel à l'origine, alimenté par une source et présentant un débit suffisant la majeure partie de l'année. L'écoulement peut ne pas être permanent compte tenu des conditions hydrologiques et géologiques locales.

**Destination**

D'après le code de l'urbanisme, les règlements peuvent être différenciés selon les catégories de constructions répondant aux neuf destinations suivantes : habitation, hébergement hôtelier, bureaux, commerces, artisanat, industrie, exploitation agricole, entrepôts, services publics ou d'intérêt collectif.

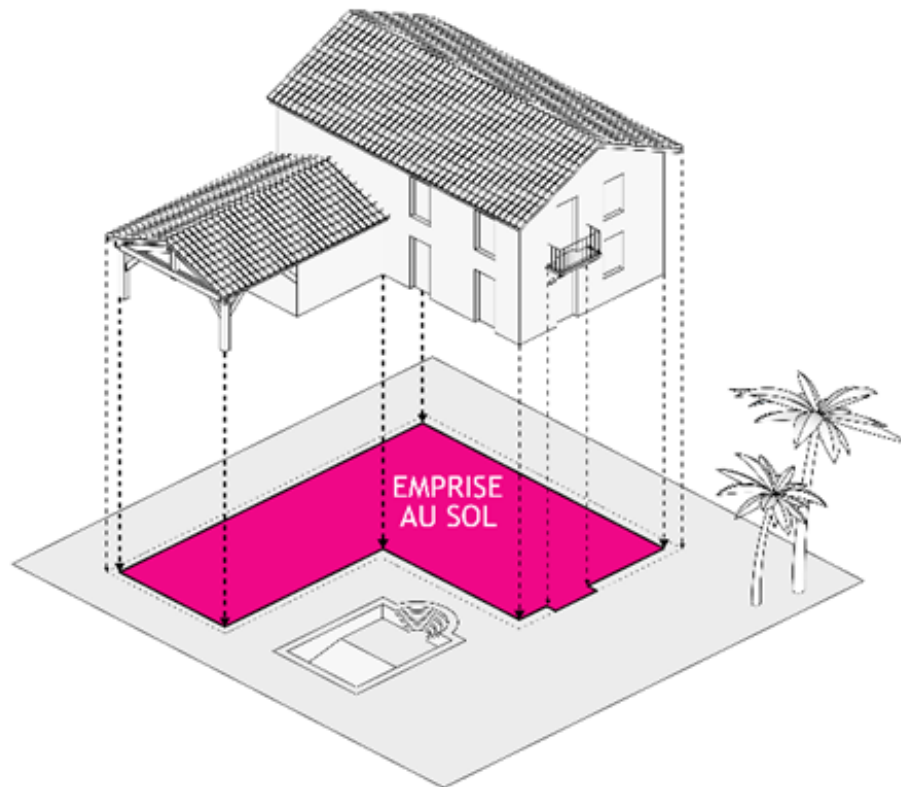


### **Emprise au sol**

L'emprise au sol correspond à la projection verticale du volume de la construction, tous débords et surplombs inclus. Toutefois, les ornements tels que les éléments de modénature et les marquises sont exclus, ainsi que les débords de toiture lorsqu'ils ne sont pas soutenus par des poteaux ou des encorbellements.

Sont exclus du calcul de l'emprise au sol :

- Les constructions enterrées telles que les sous-sols, les dalles ne dépassant pas le niveau du sol.
- Les terrasses.
- Les piscines.

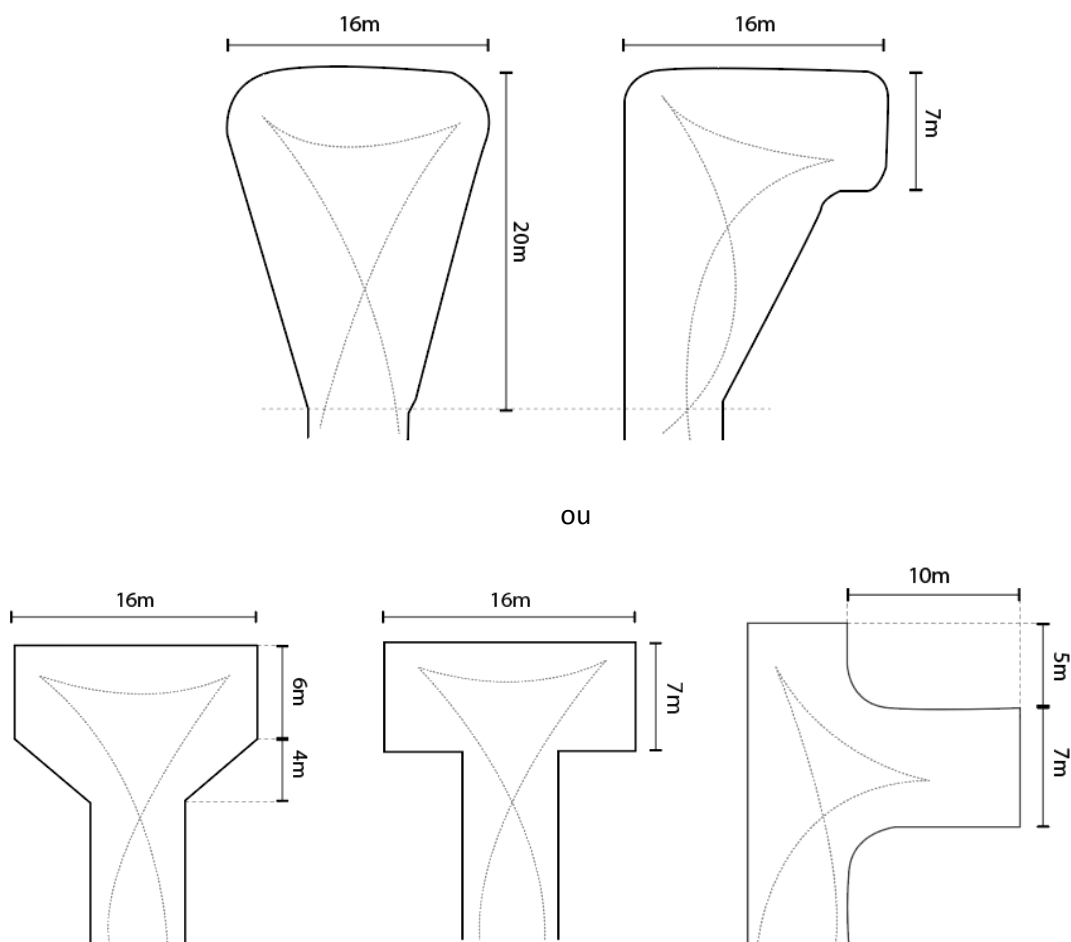


*La projection verticale du volume bâti (hors débords qui ne sont pas soutenus par des poteaux)*

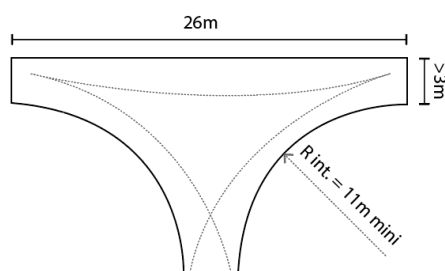
**Emprise de retournement :**

Les voies en impasse d'une longueur supérieure à 40 mètres doivent être aménagées dans leurs parties terminales afin de permettre à tout véhicule de faire aisément demi-tour. L'emprise de retournement doit être suffisante et adaptée à l'importance ou à la destination des constructions ou des aménagements envisagés, notamment pour permettre les manœuvres des véhicules de lutte contre l'incendie, la protection civile, la collecte des ordures ménagères.

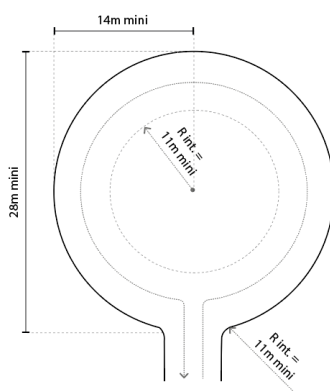
**1 Emprise de retournement pour des voies en impasse de – de 100m et sans collecte d'ordures en porte à porte**



2 Emprise de retournement pour des voies en impasse de + de 100m et sans collecte d'ordures en porte à porte



3 Emprise de retournement pour des voies en impasse avec collecte d'ordures en porte à porte



***Espace boisé classé (EBC)***

Le P.L.U. peut classer comme espaces boisés, les bois, forêts, parcs à conserver, à protéger, à créer, qu'ils soient soumis ou non au régime forestier, enclos ou non. Ce classement peut s'appliquer également à des arbres isolés, des haies, des plantations d'alignement. Ce classement interdit tout changement d'affectation et tout mode d'occupation du sol de nature à compromettre la conservation, la protection ou la création des boisements.

***Espace libre :***

Les espaces libres sont constitués des surfaces hors emprise au sol des constructions. Ils comprennent les espaces aménagés autour des constructions ainsi que les espaces plantés, et/ou laissés en pleine terre (jardins, pelouses, haies, bosquets, etc.).

Les accès et les surfaces de stationnement, les terrasses imperméables et les piscines ne sont pas compris dans les espaces libres.

### **Extension**

L'extension consiste en un agrandissement de la construction existante présentant des dimensions inférieures à celle-ci. L'extension peut être horizontale ou verticale (par surélévation, excavation ou agrandissement), et doit présenter un lien physique et fonctionnel avec la construction existante.

### **Façade d'une construction**

Les façades d'un bâtiment ou d'une construction correspondent à l'ensemble de ses parois extérieures hors toiture. Elles intègrent tous les éléments structurels, tels que les baies, les bardages, les ouvertures, l'isolation extérieure et les éléments de modénature et les balcons.

### **Faîtage**

Ligne de jonction supérieure d'un ou de plusieurs pans de toiture, inclinés suivant des pentes opposées.

### **Façade principale**

Sont considérés comme façade principale, les façades les plus longues d'une construction principale qui comportent des fenêtres et/ou des baies.

### **Fossé :**

Les fossés sont des ouvrages artificiels destinés à l'écoulement des eaux. Ils sont destinés à assurer des fonctions d'intérêt privé ou d'intérêt collectif :

- drainer des parcelles, par l'écoulement de l'eau retenue en excès dans les terres, notamment pour améliorer les usages des sols tels que les cultures agricoles et les productions forestières ;
- évacuer des eaux de ruissellement présentes sur les chemins, rues, routes et autoroutes pour la sécurité des usagers.

Une noue de collecte des eaux pluviales n'est pas considérée comme un fossé.

### **Hauteur**

La hauteur totale d'une construction, d'une façade, ou d'une installation correspond à la différence de niveau entre son point le plus haut et son point le plus bas situé à sa verticale. Elle s'apprécie par rapport au niveau du terrain naturel existant avant travaux d'affouillement ou d'exhaussement, à la date de dépôt de la demande. Le point haut considéré correspond :

- soit à l'égout des couvertures pour une toiture traditionnelle,
- soit à l'acrotère ou des garde-corps éventuels, pour un toit dit plat ou terrasse.

Ne sont pas compris dans le calcul de la hauteur, les ouvrages de très faible emprise tels que souches de cheminées et de ventilation, antennes, machineries d'ascenseur, locaux techniques, panneaux photovoltaïque et eau chaude, etc.

### Limite d'emprise de la voie

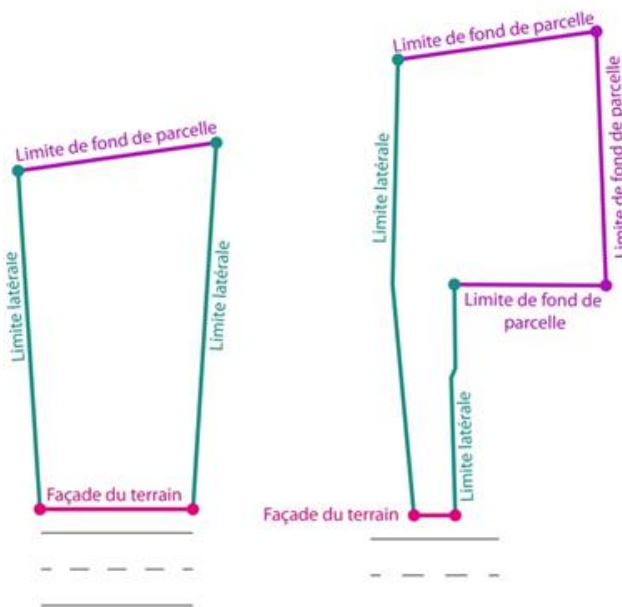
Ce terme désigne la limite entre les voies et les propriétés riveraines. Voir la définition « Voies et emprises publiques ».

### Limites séparatives

Les limites séparatives correspondent aux limites entre le terrain d'assiette de la construction, constitué d'une ou plusieurs unités foncières, et le ou les terrains contigus. En sont exclues les limites de l'unité foncière par rapport aux voies et emprises publiques. Les limites séparatives peuvent être différenciées en deux catégories :

1- Les limites séparatives latérales aboutissant à une voie ou une emprise publique : il s'agit des limites latérales du terrain qui ont un contact en un point avec la limite riveraine d'une voie ou d'une emprise publique.

2- Les limites séparatives de fond de parcelle : ce sont les limites d'un terrain qui n'ont aucun contact avec une voie ou une emprise publique. Leur tracé caractérise les cœurs d'îlots. Elles sont situées à l'opposé de la voie.



Dans le cas d'une morphologie parcellaire complexe, il faut considérer comme limite latérale tout côté de terrain aboutissant à une voie ou emprise publique y compris les éventuels décrochements ou brisures.

La marge de recul imposée par rapport aux limites séparatives correspond à la distance mesurée perpendiculairement entre la construction et le point le plus proche de la limite séparative.

Sont pris en compte dans le calcul du retrait :

- les balcons et les terrasses accessibles d'une largeur supérieure à 0,80m et ne disposant pas d'un mur écran d'une hauteur minimum de 1,90 mètre
- tout élément de construction d'une hauteur supérieure à 0,60 mètre au-dessus du niveau du sol existant avant travaux.

Ne sont pas comptés pour le calcul du retrait :

- les éléments de modénature
- les débords de toiture dont l'empiètement sur la marge de recul ne dépasse pas 0,50 mètre.
- les auvents des portes d'entrée des bâtiments dont l'empiètement sur la marge de recul n'excède pas 1 mètre.
- les dispositifs de protections solaires externes des constructions et des vitrages.
- les parties enterrées des constructions.

### **Modèles qualitatifs d'insertion et d'implantation des constructions**

Afin de tenir compte des caractéristiques paysagères et urbaines des différents tissus bâtis de la commune, et afin de préserver et valoriser l'identité de chaque cadre de vie présent sur la commune, les règles d'implantation des constructions par rapport aux voies sont exprimées sous la forme de modèles architecturaux schématisés en trois dimensions à titre d'illustration et associant pour chacun d'eux des règles imposées aux futures constructions et aménagements.

Les règles associées aux modèles qualitatifs d'insertion et d'implantation des constructions par rapport aux voies ou emprises publiques s'appliquent aux nouvelles constructions, ainsi qu'aux extensions et annexes des constructions existantes.

Ces règles d'insertion et d'implantation des constructions par rapport aux voies ou emprises publiques s'appliquent à l'ensemble des voies et emprises publiques qui donne accès la construction, quel que soit leur statut (voie publique ou voie privée), qu'elle soit ouverte ou non à la circulation générale, existantes ou à créer. Les modèles d'insertion et d'implantation des constructions par rapport aux voies ne s'appliquent pas le long de certaines emprises publiques telles que les voies ferrées, le domaine public fluvial, ainsi que les fossés, talus, espaces verts et aires de stationnement qui ne peuvent pas être assimilés à une dépendance de la voie.

Pour les constructions ou installations situées aux angles de plusieurs voies, il est exigé que le projet satisfasse les règles de l'un des modèles admis sur au moins l'une des voies.

Le projet de construction ou d'aménagement peut être refusé ou n'être accepté que sous réserve de prescriptions spéciales s'il présente un risque pour la sécurité des usagers des voies.

Les modèles qualitatifs d'insertion et d'implantation des constructions par rapport aux voies ne s'appliquent pas :

- Aux constructions de faible emprise nécessaires à l'exploitation des réseaux d'intérêt public ou collectif, tels que les équipements ferroviaires ou portuaires, antennes de téléphonie mobile, éoliennes, poteaux, pylônes, transformateurs, mobiliers enterrés et semi-enterrés de collecte des déchets ménagers, installations techniques nécessaires aux réseaux de distribution d'énergie et de télécommunications ;
- Aux constructions et installations nécessaires aux services publics ou d'intérêt collectif.

#### *Exemple de modèles d'insertion et d'implantation des constructions et ses règles associées*



#### *Les règles associées au modèle concernent :*

- *l'implantation des constructions par rapport aux voies et emprises publiques*
- *la composition et l'ordonnancement des volumes et façades bâtis*
- *le traitement des accès et des clôtures sur la limite d'emprise des voies ou emprises publiques*
- *le traitement des espaces non bâtis visibles depuis les voies ou emprises publiques*
- *l'aménagement des espaces dédiés au stationnement visibles depuis les voies ou emprises publiques*

### **Niveaux**

Les niveaux correspondent au rez-de-chaussée et aux étages pleins, combles y compris. Ne sont pas considérés comme des niveaux les sous-sols et les surfaces de plancher des mezzanines.

Sont considérées comme rez-de-chaussée, les surfaces de plancher couvrant la totalité de l'emprise du bâtiment et dont la cote du plancher bas n'excède pas 1,00 m au-dessus du niveau de la voie ou de l'emprise publique.

### **Ouvrages et installations techniques**

Éléments nécessaires au fonctionnement territorial et à la gestion des équipements (réseaux enterrés ou non, branchements, armoires, transformateurs, bâches, mobilier urbain, etc...).

Leur disposition, leur configuration, les impératifs techniques et de sécurité ne permettent pas de les règlementer au P.L.U de la même manière que les constructions.

### **Pleine Terre**

Un espace non construit peut être qualifié de « pleine terre » si il n'est pas recouvert et qu'il reste perméable à l'eau et la laisse s'infiltrer jusqu'à la nappe phréatique. Cet espace peut être planté.

Sont considérés comme espaces de pleine terre, toutes les surfaces liées aux jardins et espaces verts qui sont maintenues ou reconverties en terre et qui ne sont pas situées sur des constructions (dalle, toit...). Les aires de stationnement et leurs accès sont exclus à l'exception de ceux qui font l'objet d'aucune artificialisation.

### **Pignon**

Le pignon d'une construction est constitué par l'une des façades de la construction dont le couronnement suit la forme d'un comble.

### **Revêtement perméable**

Espace aménagé avec des matériaux dont les caractéristiques physiques permettent de reconstituer la fonction du sol (infiltration, filtration, oxygénation...). Ces fonctions naturelles peuvent être conservées par l'aménagement de surfaces de gravillons, de graviers-gazon, des pavés posés sur lit de sable, etc.

### **Revêtement imperméable**

Espace aménagé recouvert de matériaux étanches plus ou moins compactés reposant sur une couche de forme dont l'épaisseur varie en fonction de la portance du terrain et des usages souhaités. Ce type de revêtement de voie (enrobé, béton, pavés sur dalle béton etc.) convient aux ambiances urbaines et aux usages fréquents.

### **Sol naturel**

Le sol naturel est le sol tel qu'il existe dans son état antérieur avant tout travaux d'affouillement ou d'exhaussement entrepris pour la réalisation du projet.

### **Terrain d'assiette du projet**

Le terrain d'assiette du projet est constitué par une ou des parcelles appartenant à un ou plusieurs propriétaires, formant un îlot d'un seul tenant, délimité par les voies publiques, un ruisseau, un canal, un fossé le cas échéant, et les autres propriétés qui le cernent.

L'existence sur l'unité foncière d'un emplacement réservé (destiné à créer ou élargir une voie publique, créer un parc public de stationnement, un espace vert ou un ouvrage public) inscrit au document graphique du règlement, interdit au propriétaire de construire sur la partie du terrain réservé. Le calcul des droits à construire inclut la surface de terrain concernée par la réserve d'emprise. Les règles du présent règlement s'appliquent donc sur l'unité foncière telle que résultant avant cession éventuelle de la partie couverte par l'emplacement réservé.

### **Toitures dites plates ou en pentes faibles**

Les toitures dites plates ou en pentes faibles sont définies principalement par une pente inférieure à 5%, sans charpente (et donc sans comble).

### **Types de voie**

Les voies et emprises publiques de la commune peuvent être répertoriées selon une série de profils, chacun support de pratiques et d'usages différents. Ce repérage fin des voies est réalisé en combinant des paramètres comme le gabarit, l'ambiance, la situation géographique, l'époque ou encore le contexte de leur réalisation.

Au sein de chacune des catégories de voie est présentée une diversité de modèles architecturaux en 3D et de règles d'implantation et d'insertion, adaptées au contexte environnant. Les évolutions permises en fonction des types de voie permettront ainsi à chaque nouveau projet de se réaliser dans le respect de l'identité des cadres de vie habités de la commune.



### **Voies et emprises publiques**

Cette définition a pour objectif de faciliter l'application des règles d'emprise au sol, de hauteur et d'implantation des constructions par rapport aux emprises publiques et aux voies qui jouxtent les constructions. Ces voies doivent être ouvertes à la circulation, et recouvrent tous les types de voies, quel que soit leur statut (publiques ou privées) et quelles que soient leurs fonctions (voies piétonnes, cyclistes, routes, chemins ...).

L'emprise d'une voie doit s'entendre comme comprenant, non seulement la partie de l'emprise réservée à la circulation des véhicules motorisés, avec ou sans terre-plein central, mais aussi la partie de l'emprise réservée au passage des piétons et cycles, et les fossés, noues et talus la bordant, les places, placettes, mail, cour, quereux, espace vert, aires de stationnement.

Les emprises publiques correspondent à des espaces ouverts au public qui ne relèvent pas de la notion de voie, telles que les voies ferrées, et tramways, les cours d'eau domaniaux, les canaux, les jardins et parcs publics, les places publiques ....

Quand la règle fait référence à la notion de « limite d'emprise de la voie », elle porte sur la limite entre la propriété riveraine et l'emprise de la voie (publique ou privée) ou emprise publique qui jouxte la construction.

Les dispositions relatives aux « **modèles d'insertion et d'implantation des constructions par rapport aux voies** » (article 4.2 du règlement de chaque zone) s'appliquent à l'ensemble des voies et emprises publiques qui donne accès la construction, quel que soit leur statut (voie publique ou voie privée), et qu'elle soit ouverte ou non à la circulation générale. Les modèles d'insertion s'appliquent aussi bien aux voies existantes ou aux voies à créer. Les modèles d'insertion et d'implantation des constructions par rapport aux voies ne s'appliquent pas le long de certaines emprises publiques telles que les voies ferrées, le domaine public fluvial, ainsi que les fossés, talus, espaces verts et aires de stationnement qui ne peuvent pas être assimilés à une dépendance de la voie.

Les dispositions relatives aux « **bandes de constructibilité** » s'appliquent aux voies publiques et emprises publiques existantes à la date d'approbation du PLU, le long des emplacements réservés institués pour la création ou l'élargissement d'une voie publique à réaliser par une personne publique. Les bandes de constructibilité ne s'appliquent donc pas aux voies privées existantes et aux nouvelles voies privées à l'exception de celles qui font l'objet d'une convention de transfert dans le domaine public de la voie après achèvement des travaux.

*Voir les définitions « limite d'emprise de la voie », « modèle d'insertion et d'implantation des constructions », « Bandes de constructibilité »*