

Département de la Haute Garonne  
**Commune de Bouloc**

Révision n°1 du  
**Plan Local d'Urbanisme**

PIÈCE N° 3-1-6

**REGLEMENT - PIECE ECRITE**

**ZONE UX**



# RÈGLEMENT | ZONE UX

## Caractère dominant de la zone

La zone **UX** est destinée à accueillir des activités de secteur secondaires et tertiaires ainsi que du commerce de détail.

Les deux zones Ux couvrent les zones d'activités Pythagore et la zone d'activités Lafitte.

Des Orientations d'Aménagement et de Programmation (OAP) particulières s'appliquent, pour chacun de ces secteurs, en complément des dispositions du présent chapitre (Voir Pièce N°4 du présent dossier).

## Vocation générale de la zone

La zone **UX** est une zone urbaine spécialisée destinée à recevoir des activités économiques diversifiées ainsi que les équipements nécessaires au bon fonctionnement de ces activités (logements de fonction).

## Organisation du règlement

Le règlement se compose du présent règlement de la zone UX (Pièces 3.1) et de pièces graphiques (voir Pièces N°3.2).

**Les pièces graphiques** du règlement intègrent sur l'ensemble de la commune (la zone UX n'est pas concernée par certaines des dispositions ci-dessous) :

> Le découpage du territoire communal en zones urbaines, zones à urbaniser, zone agricole et zone naturelle et forestière.

> Des dispositions de protection et de mise en valeur :

- Les espaces boisés classés à protéger ou à créer
- Les boisements et les haies à protéger au regard des paysages et des continuités écologiques à préserver ou à restaurer.
- Les secteurs de plantations imposées par le règlement pour assurer l'insertion paysagère et environnementale des opérations de construction.
- Les éléments bâtis à protéger ou à mettre en valeur pour des motifs d'ordre culturel, historique ou architectural.
- Le repérage des bâtiments isolés susceptibles de changer de destination.
- Les zones d'archéologie préventives.

> Des dispositions et intentions opérationnelles :

- Les emplacements réservés destinés à l'implantation de futurs équipements publics (voirie, élargissement voie, espaces verts, installations d'intérêt général).
- Les linéaires de diversité commerciale à protéger.
- Le périmètre de centralité commerciale.
- Les périmètres où des Orientations d'Aménagement et de Programmation (OAP) s'imposent aux opérations de construction et d'aménagement (voir Pièce n°4).

> Les différentes catégories de voies qui sont repérées ou autorisées dans chacune des zones du PLU, ainsi que les marges de recul fixées graphiquement en dehors des parties agglomérées.

**Les pièces écrites** du règlement précisent les dispositions s'appliquant aux terrains susceptibles de recevoir des constructions ou de faire l'objet d'aménagements.

Règles applicables aux constructions existantes :

Les constructions existantes sont soumises aux mêmes dispositions réglementaires que les constructions neuves, suivant les règles fixées ci-après. Toutefois, dans certains cas, des règles spécifiques sont édictées pour les constructions existantes à la date d'approbation du PLU.

Dans le cas d'un lotissement ou dans celui de la construction, sur une unité foncière ou sur plusieurs unités foncières contiguës :

Les dispositions du présent règlement s'appliquent à chaque terrain issu d'une division foncière en propriété ou en jouissance, en particulier pour les règles d'implantation des constructions (R) et celles relatives à la part minimale de surfaces non imperméabilisées (paragraphe 6.3).

A l'inverse, les dispositions du présent règlement relatif à l'emprise au sol maximale autorisée (ES) sont appréciées à l'échelle de l'assiette de l'ensemble du projet et non lot par lot.

## Sommaire

<b>CHAPITRE 1 DESTINATION DES CONSTRUCTIONS ET USAGES DES SOLS</b>	<b>4</b>
Article 1 : Usages, affectations des sols et activités interdites dans la zone	5
Article 2 : Usages, affectations des sols et activités soumises à des conditions particulières	5
Article 3 : Mixité fonctionnelle et sociale des constructions	7
<b>CHAPITRE 2 CARACTÉRISTIQUES URBAINES, ARCHITECTURALES, NATURELLES ET PAYSAGÈRES</b>	<b>8</b>
Article 4 : Volumétrie et implantation des constructions	9
Article 5 : Qualité urbaine, architecturale, environnementale et paysagère des constructions	11
Article 6 : Traitement des espaces non bâtis et abords des constructions	14
Article 7 : Stationnement des véhicules	16
<b>CHAPITRE 3 LES ÉQUIPEMENTS ET RÉSEAUX</b>	<b>20</b>
Article 8 : Conditions d'accès au terrain d'assiette de la construction	21
Article 9 : Conditions de desserte par la voirie	22
Article 10 : Desserte des terrains par les réseaux publics d'eau, d'assainissement, d'électricité et les réseaux de communication numérique	23
<b>LEXIQUE</b>	<b>25</b>

# **CHAPITRE 1**

## **DESTINATION DES CONSTRUCTIONS ET USAGES DES SOLS**

## Article 1 : Usages, affectations des sols et activités interdites dans la zone

Sont interdites, toutes les occupations et utilisations du sol soumises à autorisation ou à déclaration au titre du Code de l'Urbanisme, à l'exception de celles visées à l'article 2 ci-dessous.

## Article 2 : Usages, affectations des sols et activités soumises à des conditions particulières

### 2.1 Conditions particulières relatives à la reconstruction à l'identique

La reconstruction à l'identique d'un bâtiment régulièrement édifié est autorisée sous réserve de respecter les principales caractéristiques du bâtiment initial.

Toutefois, la reconstruction d'un bâtiment concerné par un risque certain et prévisible, est autorisée sous réserve de ne pas mettre gravement en danger la sécurité des occupants.

### 2.2 Conditions particulières relatives aux risques naturels et nuisances

- Les constructions à usage d'activités soumises à déclaration ou à autorisation préfectorale au titre du régime des installations classées pour la protection de l'environnement sont autorisées sous réserve :
  - > d'être compatible avec la vocation de la zone, notamment en termes de voisinage, d'environnement et de paysage,
  - > de répondre aux besoins des usagers ou habitants du logement de fonction,
  - > que leur implantation ne présente pas de risque pour la sécurité ou la salubrité,
  - > que leur fonctionnement soit compatible avec les infrastructures existantes,

### 2.3 Conditions particulières relatives à la destination des constructions

- Les constructions destinées aux activités des secteurs secondaire et tertiaire.
- Les activités artisanales, de restauration et de services.
- Les constructions destinées aux activités commerciales sous réserves :
  - Qu'elles répondent aux besoins des usagers de la zone ou qu'elles soient le prolongement de l'activité de production existante dans la zone et que leur surface de vente soit consacrée en totalité à l'activité dont elles sont la conséquence ;
  - Qu'elle n'excède pas une surface de plancher de 200 m<sup>2</sup>.
- Les constructions destinées à l'habitation à condition qu'il s'agisse d'un logement de fonction ou de gardiennage lié et nécessaire à l'activité, sous réserve :
  - > d'une surface de plancher maximale de 100 m<sup>2</sup> ;
  - > qu'il soit destiné au personnel dont la présence permanente sur place est indispensable ;
  - > qu'il soit intégré dans la construction à usage d'activités. Cette mesure n'est applicable qu'aux activités dont les dispositions de sécurité ne sont pas contraires à l'habitat ;
- Les constructions destinées aux activités agricoles et forestières, sous réserve d'être compatibles avec la législation en vigueur ;
- Les constructions, installations et travaux nécessaires aux services publics ou d'intérêt collectif sont autorisées dans l'ensemble de la zone.

### 2.4 Conditions particulières relatives à la protection et à la mise en valeur du patrimoine

Sans objet.



## **Article 3 : Mixité fonctionnelle et sociale des constructions**

### **3.1 Servitude de mixité sociale**

Sans objet

### **3.2 Secteur de diversité sociale**

Sans objet

### **3.3 Secteur de taille de logement**

Sans objet

### **3.4 Prescriptions applicables aux commerces**

Sans objet

### **3.5 Prescriptions applicables aux rez-de-chaussée des constructions**

Sans objet

# **CHAPITRE 2**

## **CARACTÉRISTIQUES URBAINES, ARCHITECTURALES, NATURELLES ET PAYSAGÈRES**

## Article 4 : Volumétrie et implantation des constructions

### 4.1 Dispositions réglementaires générales

Le présent chapitre définit les droits à bâtir applicables aux terrains et constructions existantes et ils fixent pour toute opération de construction et d'aménagement :

- > le gabarit maximum des constructions à travers les règles en matière de hauteur maximale constructible (**H**) et d'emprise au sol maximale autorisée pour l'assiette du projet (**ES**),
- > les marges de retrait par rapport aux voies (**R1**) et aux limites séparatives (**R2**),

CARACTERISTIQUES	REGLES
<b>Emprise au sol maximale des constructions (ES)</b>	ES = 60 % maximum de la superficie du terrain
<b>Hauteur totale (H)</b>	H inférieure ou égale à 12 m (R+2) La hauteur n'est pas réglementée pour les constructions et installations nécessaires aux services publics ou d'intérêt collectif dans l'ensemble de la zone, sous-secteurs compris et que les travaux de maintenance ou de modification de ces ouvrages sont donc également autorisés pour des exigences fonctionnelle et/ou techniques.
<b>Implantation des constructions par rapport aux voies (R1)</b>	Les constructions doivent respecter la marge de recul fixée graphiquement (voir Pièce 3.2.2). R1 au moins égale à 75 m de l'axe de l'A62 R1 au moins égal à 5m des autres voies  Les agrandissements des constructions existantes qui ne sont pas implantées conformément à la marge de recul de l'A62, pourront être réalisés avec un recul au moins égal à celui de la construction existante  Toutefois : <ul style="list-style-type: none"> <li>- Pour les constructions existantes (à la date d'approbation du PLU) non conformes aux marges de recul imposées par rapport à l'A62, les extensions et constructions accessoires peuvent être implantées avec un retrait similaire à celui de la construction existante</li> <li>- Pour les constructions de faible emprise nécessaires à l'exploitation des réseaux d'intérêt public ou collectif, soit R1=0 soit R1 = 0,80m</li> <li>- Ces règles ne s'appliquent pas aux lignes de transport d'électricité repérées aux documents graphiques des servitudes d'utilité publique (voir pièce 5.1).</li> </ul>
<b>Implantation par rapport aux limites séparatives (R2)</b>	R2 au moins égal à H / 2 sans pouvoir être inférieur à 5m.  R2 au moins égale à 10 m mesurés par rapport aux limites séparatives jouxtant une zone agricole ou une zone naturelle, dès lors que cette limite ne se situe pas sur une voie existante ou à créer  Toutefois soit R2=0 soit R2 = 0,80m pour les constructions de faible emprise nécessaires à l'exploitation des réseaux d'intérêt public ou collectif, ainsi que pour les aires de présentation des déchets Toutefois, ces règles ne s'appliquent pas aux lignes de transport d'électricité repérées aux documents graphiques des servitudes d'utilité publique (voir pièce 5.1).
<b>Implantation des constructions par rapport aux cours d'eau et fossés</b>	Toute construction doit être implantée à une distance au moins égale à 10 mètres mesurés depuis les berges des cours d'eau, fossés et plans d'eau. Cette règle ne s'applique pas aux noues destinées à l'assainissement des eaux pluviales.

## 4.2 Dispositions réglementaires particulières

Sans objet.

## Article 5 : Qualité urbaine, architecturale, environnementale et paysagère des constructions

### 5.1 Patrimoine bâti et paysager à conserver, à restaurer et à mettre en valeur

Sans objet

### 5.2 Insertion et qualité environnementale des constructions

Les matériaux et techniques innovantes visant une haute performance environnementale sont autorisés

#### Implantation et respect du terrain naturel

> L'implantation des constructions sera étudiée pour que les terrassements liés à la construction et aux accès respectent le terrain naturel et la végétation existante.

> Les talus générés par les affouillements et exhaussements du sol sont autorisés à condition que les talus ainsi générés aient une hauteur inférieure ou égale à 0.80 m.

> Dans la zone d'activités Pythagore, le talutage des voiries et des constructions est limité à 0.80 mètre, ou remplacé au profit d'un régalaage du remblai jusqu'aux limites amont et aval des lots.

> Les affouillements et les exhaussements du sol naturel doivent être traités de manière à favoriser l'infiltration naturelle des eaux de pluie sur la parcelle pour éviter toute aggravation de l'écoulement naturel sur les fonds voisins. Ils doivent être conçus afin de permettre une bonne insertion dans les perspectives urbaines et paysagères.

#### Dispositions relatives à la protection et à la mise en valeur du patrimoine

Les terrains et constructions repérés aux documents sous la mention « **Eléments de patrimoine bâti et paysager** », sont soumis aux dispositions du paragraphe 2.4 du présent règlement.

### 5.3 Caractéristiques architecturales des constructions existantes

#### Façades des constructions

L'emploi à nu en parement extérieur de matériaux destinés à être recouverts (briques creuses, parpaings en béton, pierraille...) est interdit, ces murs devront être enduits ou recouvert d'un bardage bois extérieur. Les façades latérales et postérieures des constructions seront traitées avec le même soin que les façades principales.

Si elles ne sont pas intégrées dans le bâtiment d'activités pour des raisons de sécurité, les constructions destinées à l'habitation devront présenter un aspect en harmonie avec le bâtiment destiné à l'activité.

Dans tous les secteurs, les façades latérales et arrières, les murs séparatifs ou aveugles apparents ou laissés apparents, doivent être traités avec le même soin que les façades principales, et en harmonie avec elles, afin d'assurer l'homogénéité des constructions.

Sont interdites les imitations de matériaux ainsi que l'emploi brut de parement extérieur en matériaux destinés à être recouverts d'un enduit, tant pour le bâtiment principal (habitation ou activités), que pour les bâtiments annexes et les clôtures.

La hauteur des enseignes publicitaires ne doit pas dépasser l'acrotère du bâtiment.

Dans la zone d'activités Pythagore :

> Toutes les constructions doivent assurer le maintien d'une certaine unité de style, de forme, de volume, de proportions, matériaux, couleur.

> En façade sur la RD 4 et RD 45, les styles, les formes et les couleurs, des constructions autorisées devront être en harmonie et seront soumises à l'agrément de la commune.

> Les façades devront être en bardage métallique de ton foncé et en harmonie les unes par rapport aux autres dans l'ensemble du secteur les teintes claires sont proscrites.

> Ne sont autorisées que les enseignes lumineuses ou non, propres aux activités exercées sur place, à raison d'une seule enseigne par entreprise. Cette enseigne, de dimensions réduites, ne devra pas dépasser le volume du bâtiment et respecter la législation et la réglementation en vigueur.

Les équipements et installations techniques (de type pompe à chaleur, climatisation, gaines, tuyauteries, ...) ne doivent pas être visibles depuis l'espace public.

### **Couleurs / Polychromie**

Les enduits et couleurs ne doivent pas constituer de dissonance architecturale avec le cadre environnant.

L'utilisation de couleurs vives est autorisée dans la mesure où elles n'occupent qu'une surface limitée de la façade et qu'elles participent à l'équilibre de l'aspect général de la construction.

### **Toitures des constructions**

Les couvertures seront réalisées soit avec des tuiles soit avec des matériaux dont la couleur et le grain rappellent la terre cuite soit sous forme de toiture végétalisée.

Dans la zone d'activités Pythagore, les toitures devront être en bardage métallique de ton foncé.

## 5.4 Caractéristiques architecturales des nouvelles constructions

### Façades des constructions

L'emploi à nu en parement extérieur de matériaux destinés à être recouverts (briques creuses, parpaings en béton, pierraille...) est interdit, ces murs devront être enduits ou recouvert d'un bardage bois extérieur. Les façades latérales et postérieures des constructions seront traitées avec le même soin que les façades principales.

Si elles ne sont pas intégrées dans le bâtiment d'activités pour des raisons de sécurité, les constructions destinées à l'habitation devront présenter un aspect en harmonie avec le bâtiment destiné à l'activité. La hauteur des enseignes publicitaires ne doit pas dépasser l'acrotère du bâtiment.

### Couleurs / Polychromie

Les enduits et couleurs ne doivent pas constituer de dissonance architecturale avec le cadre environnant.

L'utilisation de couleurs vives est autorisée dans la mesure où elles n'occupent qu'une surface limitée de la façade et qu'elles participent à l'équilibre de l'aspect général de la construction.

### Toitures des constructions

Les couvertures seront réalisées soit avec des tuiles soit avec des matériaux dont la couleur et le grain rappellent la terre cuite soit sous forme de toiture végétalisée.

### Clôtures

Les clôtures devront être traitées avec le même soin que les façades des bâtiments et ne devront pas constituer, par leurs matériaux, leur aspect ou leur couleur des dissonances architecturales avec le cadre environnant.

La hauteur maximale des clôtures est fixée à 2,00 mètres.

Les clôtures seront constituées d'un grillage à larges mailles verticales, accompagné d'une haie vive. Les murs pleins sont interdits en dehors de ceux nécessaires à la réalisation du portail d'accès à la parcelle ou ceux liés à la réalisation de murs de soutènement.

Sauf impératif technique s'y opposant, les coffrets de branchement aux différents réseaux desservant le terrain devront obligatoirement être intégrés dans l'épaisseur de la clôture.

Dans la zone d'activités Pythagore, les clôtures ne sont pas obligatoires ; dans le cas où elles sont prévues leur hauteur maximale sera de 2.00 mètres ; elles devront être constituées par une maille métallique soudée de couleur verte, dans un seul plan vertical. L'attache au sol ne pourra comporter ni mur bahut, ni fondations. Les supports seront exclusivement métalliques, sans jambages, de couleur verte, sans dés de fondation apparents.

Les portails, seront soit constitués d'un barreaudage vertical non torsadé, soit pleins. Les autres murs pleins et les poteaux en béton sont interdits.

## Article 6 : Traitement des espaces non bâtis et abords des constructions

La totalité des espaces non bâtis doit être aménagée et entretenue de façon à garantir le bon aspect des lieux.

### 6.1 Espace Boisé Classé à protéger ou à créer

Sans objet.

### 6.2 Secteurs contribuant au maintien ou à la remise en état des continuités écologiques

Tout fossé et cours d'eau existant doit être conservé et entretenu au droit de chaque unité foncière par le propriétaire.

Sauf dispositions contraires figurant aux documents graphiques du règlement, toute construction ou installation doit être édifiée à une distance au moins égale à 10 m mesurés par rapport aux berges des cours d'eau, fossés et plans d'eau.

### 6.3 Part minimale de surfaces non imperméabilisées

L'aménagement des terrains doit préserver une surface en pleine terre représentant au minimum 15% de la superficie du terrain d'assiette du projet.

### 6.4 Aménagement paysager et plantations

La conservation des arbres existants ou le remplacement par des plantations en nombre et qualité équivalente est exigé.

Les espaces verts doivent comporter au moins un arbre de haute tige par 100 m<sup>2</sup> d'espace vert.

Les clôtures végétales doivent être réalisées avec des plantations combinant plusieurs essences différentes.

Les essences d'arbres à planter sont choisies parmi la liste d'essences suivantes : Chêne vert, pédonculé et pubescent, Cormier, Erable champêtre et plane, Orme champêtre, Tilleul des bois, Aulne glutineux, Peuplier noir, Saule Blanc, Bouleau, Châtaignier, Charme, Hêtre, Noyer, Merisier, Alisier torminal, Frêne commun, Pommier, Prunier et le Figuier.

Les conifères utilisés en haie taillée sont interdits.

Dans la zone d'activités Pythagore, les essences choisies doivent être à 80% locales (Chêne, Erable Champêtre, Merisier, Alisier Torminal, Frêne commun, Cornouiller sanguin, Fusain d'Europe, Prunellier, Aubépine, Troène, Viorne lantane...).



### 6.5 Traitement des espaces affectés au stationnement

Le traitement des espaces affectés au stationnement, des voiries, des constructions semi-enterrées et des accès doit être soigné. Suivant le contexte urbain et paysager, le recours à des matériaux perméables et la gestion des eaux pluviales de manière extensive et aérienne sont à privilégier.

Les aires de stationnement et leurs voies de desserte doivent recevoir un traitement paysager en harmonie avec l'ensemble du traitement du projet. Elles doivent notamment être conçues de manière à permettre un cheminement facile, sûr et de qualité pour les piétons et les cyclistes.

Il sera imposé la plantation d'un arbre par tranche de 4 places de stationnement extérieur.

Dans la zone d'activités de Pythagore :

> Les aires de stationnement publiques ou privées doivent être plantées (ainsi que les voies de liaison et de desserte) à raison d'un arbre de haute tige pour 2 emplacements.

> les espaces non aedificandi bordant les RD 4 et RD45 doivent être plantés d'un alignement d'arbre de haute tige, ainsi qu'il est indiqué dans les orientations d'aménagement.

> les bassins de rétention d'eau sont paysagés (engazonnement, pentes douces, plantations paysagères des abords, ...).

### 6.6 Espaces extérieurs affectés au stockage

Les aires de stockage et de dépôt doivent être dissimulées sur leur périphérie par des palissades de taille proportionnelle au stockage. Si ces palissades ne sont pas végétales, leur aspect sera en harmonie avec le bâtiment principal. Les palissades végétales présenteront un aspect de buissons, mélangeant des arbustes et des arbres d'essences locales, suffisamment denses pour être opaque, persistants ou marcescents (végétaux dont le feuillage se fane mais tombe difficilement, comme le chêne pubescent par exemple).

### 6.7. Traitement des coffrets techniques

L'ensemble des éléments de type coffrets de comptage, boîtes aux lettres, doit être soigneusement intégré au nu de la façade ou de la clôture bâtie.

Dans les zones d'activités Pythagore, les coffrets techniques, boîtes aux lettres, etc ..., seront intégrés dans un massif de maçonnerie enduit, supportant le portail. La hauteur du massif de maçonnerie ne pourra excéder 2,00 mètres.

### 6.8. Collecte des déchets et assimilés

Une ou plusieurs aire(s) de présentation des déchets ménagers doivent être prévues en limite de la voie publique. Elles devront être adaptées à l'opération, intégrées dans le paysage, et être conformes aux modalités et conditions de collecte du gestionnaire des déchets.

## Article 7 : Stationnement des véhicules

### 7.1 Modalités de calcul du nombre de places

Dès lors que la norme de stationnement est exprimée par tranche (surface de plancher), le calcul s'effectue pour chaque tranche, le nombre total de places exigées étant le cumul du nombre de places exigées par tranche.

Pour le calcul du nombre de places de stationnement réglementairement exigé, il convient d'arrondir au nombre supérieur dès que la décimale est supérieure à 5.

Le nombre d'aires de stationnements exigées pour les constructions et installations nécessaires à un service public ou d'intérêt collectif notamment dans les domaines de la santé, de l'action sociale (les crèches), de la sécurité, de l'enseignement et de la recherche, des transports, de la culture, du culte, des loisirs et des sports, le nombre de stationnement, leur localisation, le cas échéant à proximité du terrain d'assiette de la construction envisagée, doit correspondre aux besoins de l'établissement à réaliser.

Les règles relatives au stationnement sont différenciées selon les 21 sous-destinations de constructions, le cas échéant en regroupant certaines affectations.

### 7.2 Normes de stationnement pour les constructions nouvelles

Pour le stationnement des véhicules, le nombre de places de stationnement est celui prévu par les alinéas 7.7 et 7.8 ci-après.

Dans le cas où un projet comporte plusieurs destinations au sens du présent règlement, il doit satisfaire aux règles fixées pour chacune de ces destinations au prorata, selon les cas, des surfaces de plancher et/ou du nombre de chambres et/ou des critères de calcul.

Dans le cas d'une opération comportant des destinations et activités différentes utilisant des places de stationnement de manière non simultanée, il sera tenu compte du foisonnement, c'est-à-dire de la complémentarité d'usage pour établir le nombre global de places exigé.

### 7.3 Normes de stationnement pour les constructions existantes

Pour les travaux portant sur une construction existante à la date d'approbation du PLU n'impliquant ni changement de destination ni création de logement, le nombre de places de stationnement exigé est calculé sur la base de la seule surface de plancher créée à l'occasion de la réalisation du projet dès lors que cette surface de plancher excède 40 m<sup>2</sup>. Il n'est pas tenu compte, le cas échéant, de la surface de plancher préexistante avant démolition.

En cas de travaux portant sur une construction existante à la date d'approbation du PLU, sans création de surface de plancher au sens de l'alinéa précédent, mais impliquant un changement de destination, aucune place de stationnement supplémentaire n'est exigée.

Toutefois dans le cas de changement de destination en vue de la création de logements, le nombre de places de stationnement exigé correspondra aux places supplémentaires générées par le changement (nombre de places exigé pour les nouveaux logements diminué des places réalisées pour la destination précédente).

Lorsqu'une place de stationnement est supprimée, elle doit être retrouvée sur le terrain d'assiette du projet.

#### 7.4 Aires de stationnement et de livraisons pour les activités

Pour les activités commerciales, artisanales et industrielles, le calcul de la surface de plancher déterminant le nombre de places de stationnement exigé est réalisé en opérant la déduction, s'il y a lieu, des surfaces affectées aux réserves. Toutefois un commerce est réglementé par la catégorie « entrepôts » lorsque la surface de ses réserves est supérieure ou égale à 50 % de la surface de plancher totale.

Pour les livraisons :

- > si surfaces de réserves égales ou inférieures à 200 m<sup>2</sup> : pas de norme imposée ;
- > si surfaces de réserves comprises entre 200 et 800 m<sup>2</sup> : une aire de stationnement et de livraison de marchandise au moins égale à 10 % minimum et 15 % maximum de la surface de réserves doit être aménagée ;
- > si surfaces de réserves égales ou supérieures à 800 m<sup>2</sup> : une aire de stationnement et de livraison de marchandises au moins égale à 10 % minimum de la surface de réserve doit être aménagée.

#### 7.5 Constructions et installations nécessaires aux services publics ou d'intérêt collectif

Le nombre de places de stationnement à réaliser sera déterminé en tenant compte de leur nature, du taux et du rythme de leur fréquentation, de leur situation géographique au regard des parkings publics existant à proximité, de leur regroupement et du taux de foisonnement envisageable.

#### 7.6 Modalités techniques de réalisation des places de stationnement

Les modalités de réalisation des places sont identiques qu'elles soient réalisées sur le terrain d'assiette du projet ou à proximité immédiate.

## 7.7 Normes de stationnement des véhicules motorisés

Destination	USAGE DES CONSTRUCTIONS	TRANCHE EN M <sup>2</sup> DE SURFACE DE PLANCHER (SP)	NOMBRE DE PLACES EXIGÉES
Habitation	Habitat	Par tranche entamée de 50m <sup>2</sup> de SP	Mini 1 place
	Hébergement étudiants et personnes âgées	Pour 3 chambres	1 place
Commerce et activité de service	Hébergement hôtelier	Pour 1 chambre d'hôtel ou en gîte	Mini 1 place
	Commerce, Artisanat, Restauration et Activité de service où s'effectue l'accueil d'une clientèle	De 0 à 100 m <sup>2</sup> de SP (Surface des réserves non comprise)	Mini 1 place
		Au-delà de 200 m <sup>2</sup> SP (Surface des réserves non comprise)	Mini 1 place par tranche entamée de 40 m <sup>2</sup> SP
<b>Équipement d'intérêt public</b>	Établissement d'enseignement, de santé et d'action sociale	<p>Le nombre de places de stationnement à réaliser est déterminé en tenant compte :</p> <ul style="list-style-type: none"> <li>• De leur nature,</li> <li>• Du taux et du rythme de leur fréquentation,</li> <li>• De leur situation géographique au regard des parkings publics existant à proximité,</li> <li>• De leur regroupement et du taux de foisonnement envisageable.</li> </ul>	
	Équipement recevant du public (Équipement sportif, art et spectacle et autres équipements)		
	Locaux techniques et industriels des administrations publiques et assimilées		
	Locaux et bureaux accueillant du public des administrations publiques et assimilées		

Destination	USAGE DES CONSTRUCTIONS	TRANCHE EN M <sup>2</sup> DE SURFACE DE PLANCHER (SP)	NOMBRE DE PLACES EXIGÉES
Autres activités secondaires et tertiaires	Entrepôt	Par tranche entamée de 100 m <sup>2</sup> de SP	Mini 1 place
	Industrie	Par tranche entamée de 50 m <sup>2</sup> de SP	Mini 1 place
	Centre de congrès et d'exposition	Le nombre de places de stationnement à réaliser est déterminé en tenant compte : <ul style="list-style-type: none"> <li>• De leur nature,</li> <li>• Du taux et du rythme de leur fréquentation,</li> <li>• De leur situation géographique au regard des parkings publics existant à proximité,</li> <li>• De leur regroupement et du taux de foisonnement envisageable.</li> </ul>	

### 7.8 Normes de stationnement des deux-roues

Conformément à la réglementation en vigueur, toute opération de rénovation, réhabilitation, extension ou construction d'établissement destinée à l'habitation, aux activités à caractère administratif, de bureaux, commercial, industriel, éducatif doit prendre en compte l'accessibilité et le garage des vélos.

Les espaces et locaux destinés au stationnement des vélos doivent être facilement accessibles depuis l'espace public, et situés au plus près des points d'entrée et d'accès aux constructions.

D'après le décret numéro 2016-968 du 13/07/2016, les bâtiments neufs à usage industriel, les établissements accueillant du public ou encore les ensembles commerciaux qui comprennent un parc de stationnement doivent être équipés d'au moins un espace réservé aux stationnements sécurisés des vélos. Cet espace conformément au décret devra être surveillé ou comporter un système de fermeture sécurisé.

Les aires de stationnement des vélos sont conçues de manière à assurer :

- > la sécurité : chaque vélo dispose d'un système d'attache individuel par le cadre et (dispositifs type arceaux scellés au sol permettant de stabiliser les vélos) ;
- > le confort : local protégé des intempéries, bénéficiant d'un éclairage naturel si possible ;

Le dimensionnement des aires de stationnement deux-roues doit correspondre à :

- > 1,5% de la surface de plancher des constructions destinées aux bureaux et activités d'une surface supérieure ou égale à 100 m<sup>2</sup>,
- > 0,75 m<sup>2</sup> par logement d'une superficie inférieure ou égale à 49 m<sup>2</sup>,
- > 1,5 m<sup>2</sup> par logement d'une superficie supérieure ou égale à 50 m<sup>2</sup> ou un emplacement par logement,

# CHAPITRE 3

## LES ÉQUIPEMENTS ET RÉSEAUX

## Article 8 : Conditions d'accès au terrain d'assiette de la construction

### 8.1 Dispositions réglementaires générales

Pour être constructible, un terrain doit avoir accès à une voie publique ou privée, soit directement, soit par l'intermédiaire d'une servitude de passage suffisante instituée par acte authentique ou par voie judiciaire, en application de l'article 682 du Code Civil.

Le projet de construction ou d'aménagement peut être refusé ou n'être accepté que sous réserve de prescriptions spéciales si les accès présentent un risque pour la sécurité des usagers des voies publiques ou pour celle des personnes utilisant ces accès. Cette sécurité doit être appréciée compte tenu, notamment, de la position des accès, de leur configuration ainsi que de la nature et de l'intensité du trafic.

### 8.2 Nombre et localisation des accès

Les accès doivent être adaptés à la nature et à l'importance du projet, et être conçus de manière à assurer la sécurité des usagers. Cette adaptation sera appréciée en fonction :

- > du positionnement sécurisé de l'accès : lorsque le terrain est riverain de plusieurs voies, l'accès au terrain s'effectuera, sauf impossibilité technique, à partir de la voie présentant le moindre risque pour la circulation générale désignée par l'autorité compétente ;
- > Dans le cas de création de plusieurs accès au sein d'une même opération, les accès seront regroupés dans la mesure du possible ;

### 8.3 Dimensions des accès

Les accès doivent recevoir un traitement en fonction de l'importance et de la destination des constructions qu'ils desservent.

Les accès doivent présenter une largeur minimale de 4 m.

La conception des accès devra :

- > participer à la limitation de l'imperméabilisation des sols et au ralentissement des ruissellements d'eaux pluviales.
- > maintenir la continuité des fossés ou des dispositifs de collecte des eaux de ruissellement de la voie sur laquelle ils débouchent.

L'imperméabilisation des accès non revêtues est interdite.

### 8.4 Traitement des accès

La conception des accès devra :

- > participer à la limitation de l'imperméabilisation des sols et au ralentissement des ruissellements d'eaux pluviales.
- > maintenir la continuité des fossés ou des dispositifs de collecte des eaux de ruissellement de la voie sur laquelle ils débouchent.

Les accès desservant des activités doivent recevoir un traitement en fonction de l'importance et de la destination des constructions qu'ils desservent.

## Article 9 : Conditions de desserte par la voirie

### 9.1 Dispositions réglementaires générales

Les terrains doivent être desservis par une voie (publique ou privée) carrossable et en bon état de viabilité, qui permet notamment d'assurer la circulation et les manœuvres des engins de lutte contre l'incendie, la protection civile, la collecte des ordures ménagères.

### 9.2 Conception et dimensionnement des voies

Les dimensions, formes, caractéristiques des voies privées ou publiques doivent être adaptées aux usages qu'elles supportent et aux opérations qu'elles doivent desservir.

Les emprises imposées ou autorisées pour la création ou la requalification des voies privées sont appréhendées à partir des conditions de sécurité et de visibilité pour les usagers, de la vocation de la voie et des caractéristiques de l'environnement urbain.

Les voies nouvelles doivent être conçues pour s'intégrer et compléter le maillage du réseau viaire environnant.

Toute voie nouvelle doit avoir une chaussée carrossable et en bon état de viabilité d'une largeur au moins égale à 6 mètres.

Les voies nouvelles en impasse doivent être aménagées dans leurs parties terminales afin de permettre à tout véhicule de faire aisément demi-tour. L'emprise de retournement doit être suffisante et adaptée à l'importance ou à la destination des constructions ou des aménagements envisagés, notamment pour permettre les manœuvres des véhicules de lutte contre l'incendie, la protection civile, la collecte des ordures ménagères.

### 9.3 Dessertes piétonnes et cyclables

Des emprises destinées à la circulation piétonne et cycliste peuvent être imposées pour faciliter et sécuriser l'accès aux différents espaces publics environnants, et améliorer les liaisons entre quartiers.



## **Article 10 : Desserte des terrains par les réseaux publics d'eau, d'assainissement, d'électricité et les réseaux de communication numérique**

### **10.1. Eau potable**

Le branchement sur le réseau public d'eau potable est obligatoire pour toute construction ou installation qui requiert une alimentation en eau, conformément à la réglementation en vigueur. Le branchement doit être équipé d'un dispositif anti-retour dans les conditions fixées par la réglementation en vigueur.

### **10.2. Assainissement des eaux usées**

Tout bâtiment ou toute installation doit évacuer ses eaux usées par branchement au réseau collectif d'assainissement en respectant ses caractéristiques, dans des conditions conformes à la réglementation en vigueur.

En l'absence de réseau public d'assainissement, les eaux usées doivent être traitées par un dispositif d'assainissement autonome et être évacuées conformément à la réglementation en vigueur. Le niveau altimétrique du point de rejet des eaux usées des bâtiments et installations projetés devra permettre le raccordement ultérieur au réseau collectif dès que celui-ci sera réalisé. Il est précisé que ce raccordement sera rendu obligatoire.

Les eaux usées non domestiques ou industrielles ne peuvent être rejetées dans le réseau public d'assainissement recueillant les eaux usées sans autorisation, laquelle peut être subordonnée à certaines conditions, notamment à un prétraitement agréé, conformément aux réglementations en vigueur.

### 10.3. Assainissement des eaux pluviales

Les aménagements nécessaires à l'écoulement des eaux pluviales et ceux visant à la limitation des débits évacués de la propriété sont à la charge du constructeur qui doit réaliser les dispositifs adaptés au terrain et à l'opération.

Les eaux pluviales doivent préférentiellement être traitées sur la parcelle :

- > par infiltration, en compatibilité avec les mesures de protection de la ressource en eau potable
- > par la mise en place d'un système de récupération des eaux de pluie (pour un usage non alimentaire et non lié à l'hygiène corporelle compatible avec la réglementation en vigueur) qui devra être encouragée pour toutes les constructions nouvelles
- > le pétitionnaire devra réaliser sur son terrain, et à sa charge, les aménagements ou ouvrages nécessaires pour la rétention et la régulation de ses eaux pluviales.

Toutefois, si la nature des terrains, l'occupation, la configuration ou l'environnement de la parcelle ne le permettent pas :

- > Ces eaux doivent être gérées de manière à ce que la qualité des eaux pluviales évacuées soit compatible avec le milieu récepteur. La mise en place d'ouvrage(s) de prétraitement (de type dégrilleurs, dessableurs, déshuileurs ...) peut être imposée en fonction de la provenance des eaux pluviales.
- > Les aménagements doivent garantir le bon écoulement des eaux de pluie vers un exutoire particulier prévu à cet effet (réseau collecteur ou réseau hydraulique superficiel désignés par les services compétents), conformément à la réglementation en vigueur et en aucun cas sur le réseau d'assainissement des eaux usées.

### 10.4. Alimentation en énergie et réseaux de communications

La création, l'extension des réseaux de distribution ainsi que les nouveaux raccordements seront souterrains.

Dans les opérations groupées, les réseaux électriques, téléphoniques et de câblage seront réalisés en souterrain et regroupés sous trottoir, en concertation avec les organismes publics concernés.

### 10.5. Infrastructures et réseaux de communications électroniques

D'une manière générale, toute construction neuve doit être conçue de manière à permettre le raccordement et la desserte intérieure au réseau de fibre optique très haut débit.

Toute construction neuve de locaux à destination de bureaux, d'artisanat, de commerce, d'industrie, de services publics ou d'intérêt collectif, doit réaliser un local technique adapté de 6 m<sup>2</sup> minimum.

Ce local doit être implanté sur le terrain d'assiette de la construction.

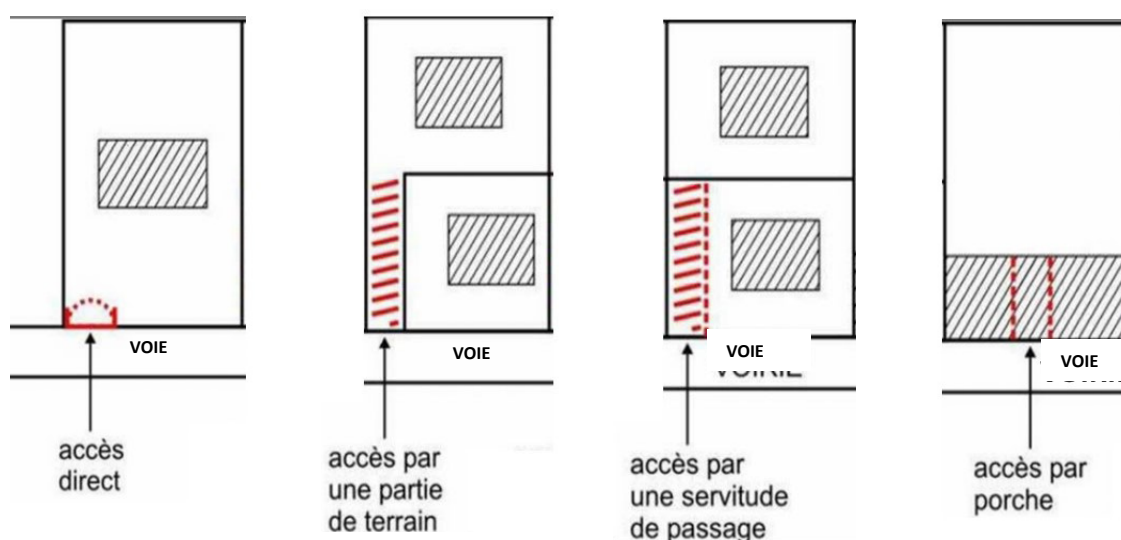
# LEXIQUE

### **Accès**

L'accès correspond soit à la limite donnant directement sur la voie (portail, porte de garage...), soit à l'espace tel que le porche ou la portion de terrain par lequel les véhicules pénètrent sur le terrain d'assiette du projet depuis la voie de desserte.

Sont donc soumis aux dispositions du règlement :

- Les accès donnant directement sur la voie : portail, porte de garage.
- Les chemins d'accès raccordés sur une voie sous la forme d'une bande de terrain et d'une servitude de passage permettant l'accès à un ou des terrains en second rang, qui ne sont pas desservis directement par une voie publique.



### **Accotement enherbé :**

Bande de pleine terre, intégrant ou non un fossé, située entre la limite de la chaussée et la limite de l'emprise privée. L'accotement enherbé assure des fonctions régulatrices comme l'infiltration, l'écoulement des eaux, l'oxygénation des sols mais aussi une ambiance champêtre et moins urbanisée le long des voies.

### **Acrotère**

Éléments d'une façade qui sont situés au-dessus du niveau de la toiture ou de la terrasse, à leur périphérie, et qui constituent des rebords ou garde-corps, pleins ou à claire-voie.

### **Affouillement et exhaussement des sols :**

L'affouillement des sols correspond à un creusement par prélèvement de terre, conduisant à abaisser le niveau du terrain naturel. L'exhaussement est une surélévation du terrain par l'apport complémentaire de matière (remblaiement).

### **Aire de présentation**

Une aire de présentation permet aisément et en toute sécurité aux services de collecte de manipuler les bacs de déchets.

### **Aménagement**

Ensemble d'actions concertées visant à disposer avec ordre les habitants, les activités, les constructions, les équipements et les moyens de communications, à des échelles très diverses (pays, ville, quartier, terrains).

### **Aménagement paysager végétalisé**

Un aménagement paysager végétalisé est composé d'une bande de terre cultivée (fleurs, légumes, plantes) longue et étroite entretenue avec goût en bordure de voie et/ou d'éléments plantés de type arbres de moyennes et de hautes tiges implantés ponctuellement en bordure de voie afin d'apporter un caractère paysager perceptible à la voie.

### **Annexe :**

Une annexe est une construction secondaire, de dimensions réduites et inférieures à la construction principale, qui apporte un complément aux fonctionnalités de la construction principale. Elle doit être implantée selon un éloignement restreint entre les deux constructions afin de marquer un lien d'usage. Elle peut être accolée ou non à la construction principale avec qui elle entretient un lien fonctionnel, sans disposer d'accès direct depuis la construction principale.

### **Arbre de petit, moyen et grand développement :**

Sont considérés comme :

- arbres de petit développement : les sujets de 4 à 8 m de hauteur à l'âge adulte
- arbres de moyen développement : les sujets de 8 à 15 m de hauteur à l'âge adulte
- arbres de grand développement : les sujets de plus de 15 m de hauteur à l'âge adulte

Lorsque ces plantations sont imposées, les arbres existants, conservés ou remplacés satisfont la règle.

### **Bandes de constructibilité :**

Le règlement définit des bandes de constructibilité qui s'appliquent aux terrains et aux constructions le long des voies publiques et emprises publiques existantes à la date d'approbation du PLU. Les bandes de constructibilité ne s'appliquent donc pas aux voies privées existantes et aux nouvelles voies privées à l'exception de celles qui font l'objet d'une convention de transfert dans le domaine public de la voie après achèvement des travaux.

Les bandes de constructibilité s'appliquent également le long des emplacements réservés institués pour la création ou l'élargissement d'une voie publique.

Les bandes de constructibilité s'appliquent et sont comptées parallèlement et depuis la limite d'emprise des voies qui sont ouvertes à la circulation automobile et qui assurent la desserte du terrain d'assiette du projet.

A l'intérieur de ces bandes sont définies le cas échéant, des règles d'implantation par rapport aux limites séparatives et de hauteur maximale des constructions qui varient en fonction de l'éloignement du projet par rapport à la voie sur laquelle il prend accès.

Les deux bandes de constructibilité sont exprimées de la manière suivante :

- **Bande A** : d'une profondeur (calculée en mètres) variant selon les zones, comptée à partir de la limite d'emprise de la voie.
- **Bande B** : comptée au-delà de la bande A, soit les terrains situés au-delà de la profondeur (calculée en mètres) depuis la limite d'emprise de la voie.

### **Bâtiment**

Un bâtiment est une construction couverte et close.

### **Clôture**

Constitue une clôture toute édification d'un ouvrage visant à clore un terrain, sur les limites donnant sur les voies et emprises publiques ou en retrait de celles-ci, et/ou sur les limites séparatives. Il s'agit notamment des murs, des portes de clôture, des clôtures à claire voie, grilles (destinées à fermer un passage ou un espace).

### **Clôture à claire voie**

Clôture ou élément de clôture ajourée, formée soit de barreaux espacés et laissant du jour entre eux (grille en fer forgé), soit constituée de matériaux présentant des pleins et des vides permettant de laisser passer la lumière (treillage, claustra, grillage, palissade, etc...).

### **Construction**

Une construction est un ouvrage fixe et pérenne, comportant ou non des fondations et générant un espace utilisable par l'Homme en sous-sol ou en surface.

**Construction existante :**

Une construction est considérée comme existante si elle est reconnue comme légalement construite et si la majorité des fondations ou des éléments hors fondations déterminant la résistance et la rigidité de l'ouvrage remplissent leurs fonctions. Une ruine ne peut pas être considérée comme une construction existante.

**Cours d'eau**

Constitue un cours d'eau un écoulement d'eaux courantes dans un lit naturel à l'origine, alimenté par une source et présentant un débit suffisant la majeure partie de l'année. L'écoulement peut ne pas être permanent compte tenu des conditions hydrologiques et géologiques locales.

**Destination**

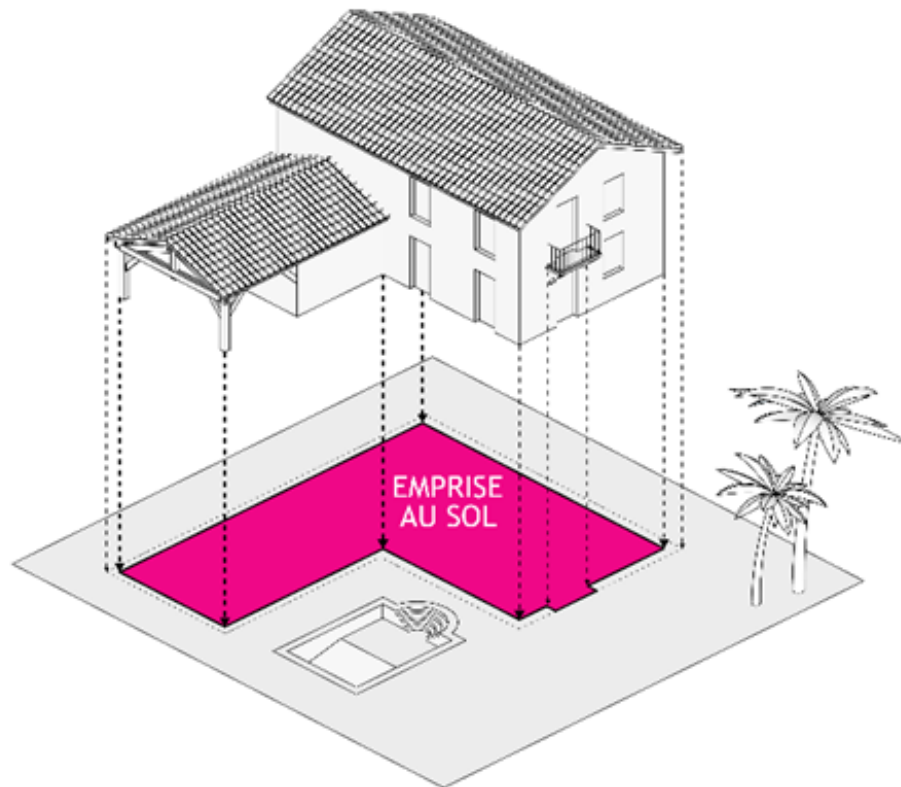
D'après le code de l'urbanisme, les règlements peuvent être différenciés selon les catégories de constructions répondant aux neuf destinations suivantes : habitation, hébergement hôtelier, bureaux, commerces, artisanat, industrie, exploitation agricole, entrepôts, services publics ou d'intérêt collectif.

### **Emprise au sol**

L'emprise au sol correspond à la projection verticale du volume de la construction, tous débords et surplombs inclus. Toutefois, les ornements tels que les éléments de modénature et les marquises sont exclus, ainsi que les débords de toiture lorsqu'ils ne sont pas soutenus par des poteaux ou des encorbellements.

Sont exclus du calcul de l'emprise au sol :

- Les constructions enterrées telles que les sous-sols, les dalles ne dépassant pas le niveau du sol.
- Les terrasses.
- Les piscines.



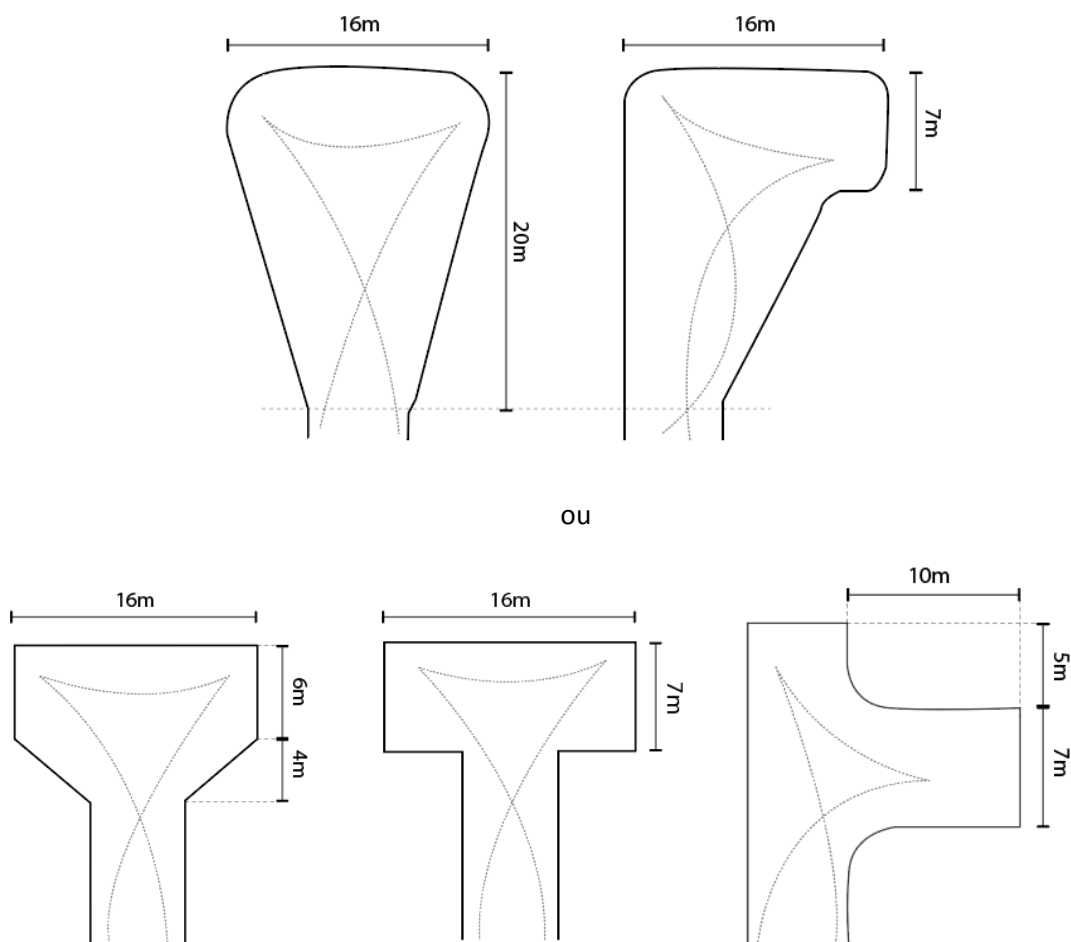
*La projection verticale du volume bâti (hors débords qui ne sont pas soutenus par des poteaux)*



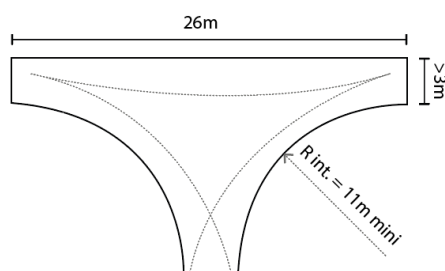
**Emprise de retournement :**

Les voies en impasse d'une longueur supérieure à 40 mètres doivent être aménagées dans leurs parties terminales afin de permettre à tout véhicule de faire aisément demi-tour. L'emprise de retournement doit être suffisante et adaptée à l'importance ou à la destination des constructions ou des aménagements envisagés, notamment pour permettre les manœuvres des véhicules de lutte contre l'incendie, la protection civile, la collecte des ordures ménagères.

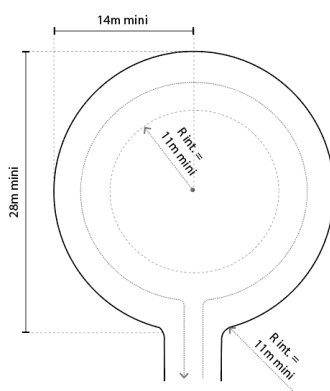
**1 Emprise de retournement pour des voies en impasse de – de 100m et sans collecte d'ordures en porte à porte**



## 2 Emprise de retournement pour des voies en impasse de + de 100m et sans collecte d'ordures en porte à porte



## 3 Emprise de retournement pour des voies en impasse avec collecte d'ordures en porte à porte



### ***Espace boisé classé (EBC)***

Le P.L.U. peut classer comme espaces boisés, les bois, forêts, parcs à conserver, à protéger, à créer, qu'ils soient soumis ou non au régime forestier, enclos ou non. Ce classement peut s'appliquer également à des arbres isolés, des haies, des plantations d'alignement. Ce classement interdit tout changement d'affectation et tout mode d'occupation du sol de nature à compromettre la conservation, la protection ou la création des boisements.

### ***Espace libre :***

Les espaces libres sont constitués des surfaces hors emprise au sol des constructions. Ils comprennent les espaces aménagés autour des constructions ainsi que les espaces plantés, et/ou laissés en pleine terre (jardins, pelouses, haies, bosquets, etc.).

Les accès et les surfaces de stationnement, les terrasses imperméables et les piscines ne sont pas compris dans les espaces libres.

### **Extension**

L'extension consiste en un agrandissement de la construction existante présentant des dimensions inférieures à celle-ci. L'extension peut être horizontale ou verticale (par surélévation, excavation ou agrandissement), et doit présenter un lien physique et fonctionnel avec la construction existante.

### **Façade d'une construction**

Les façades d'un bâtiment ou d'une construction correspondent à l'ensemble de ses parois extérieures hors toiture. Elles intègrent tous les éléments structurels, tels que les baies, les bardages, les ouvertures, l'isolation extérieure et les éléments de modénature et les balcons.

### **Faîtage**

Ligne de jonction supérieure d'un ou de plusieurs pans de toiture, inclinés suivant des pentes opposées.

### **Façade principale**

Sont considérés comme façade principale, les façades les plus longues d'une construction principale qui comportent des fenêtres et/ou des baies.

### **Fossé :**

Les fossés sont des ouvrages artificiels destinés à l'écoulement des eaux. Ils sont destinés à assurer des fonctions d'intérêt privé ou d'intérêt collectif :

- drainer des parcelles, par l'écoulement de l'eau retenue en excès dans les terres, notamment pour améliorer les usages des sols tels que les cultures agricoles et les productions forestières ;
- évacuer des eaux de ruissellement présentes sur les chemins, rues, routes et autoroutes pour la sécurité des usagers.

Une noue de collecte des eaux pluviales n'est pas considérée comme un fossé.

### **Hauteur**

La hauteur totale d'une construction, d'une façade, ou d'une installation correspond à la différence de niveau entre son point le plus haut et son point le plus bas situé à sa verticale. Elle s'apprécie par rapport au niveau du terrain naturel existant avant travaux d'affouillement ou d'exhaussement, à la date de dépôt de la demande. Le point haut considéré correspond :

- soit à l'égout des couvertures pour une toiture traditionnelle,
- soit à l'acrotère ou des garde-corps éventuels, pour un toit dit plat ou terrasse.

Ne sont pas compris dans le calcul de la hauteur, les ouvrages de très faible emprise tels que souches de cheminées et de ventilation, antennes, machineries d'ascenseur, locaux techniques, panneaux photovoltaïque et eau chaude, etc.

### Limite d'emprise de la voie

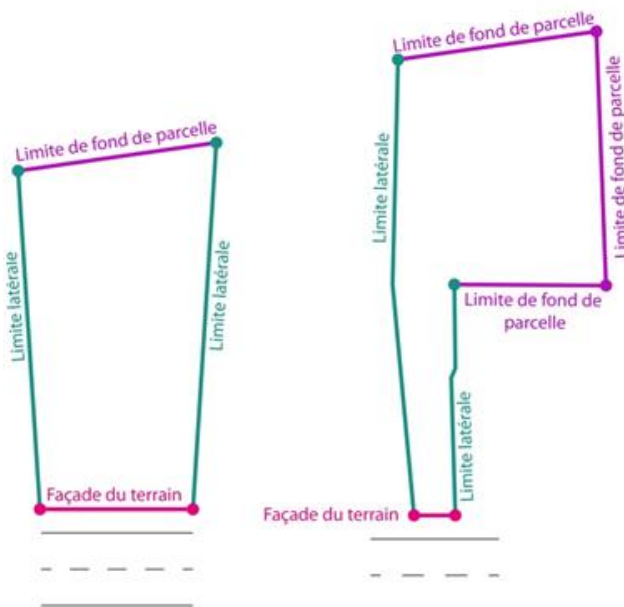
Ce terme désigne la limite entre les voies et les propriétés riveraines. Voir la définition « Voies et emprises publiques ».

### Limites séparatives

Les limites séparatives correspondent aux limites entre le terrain d'assiette de la construction, constitué d'une ou plusieurs unités foncières, et le ou les terrains contigus. En sont exclues les limites de l'unité foncière par rapport aux voies et emprises publiques. Les limites séparatives peuvent être différenciées en deux catégories :

1- Les limites séparatives latérales aboutissant à une voie ou une emprise publique : il s'agit des limites latérales du terrain qui ont un contact en un point avec la limite riveraine d'une voie ou d'une emprise publique.

2- Les limites séparatives de fond de parcelle : ce sont les limites d'un terrain qui n'ont aucun contact avec une voie ou une emprise publique. Leur tracé caractérise les cœurs d'îlots. Elles sont situées à l'opposé de la voie.



Dans le cas d'une morphologie parcellaire complexe, il faut considérer comme limite latérale tout côté de terrain aboutissant à une voie ou emprise publique y compris les éventuels décrochements ou brisures.

La marge de recul imposée par rapport aux limites séparatives correspond à la distance mesurée perpendiculairement entre la construction et le point le plus proche de la limite séparative.

Sont pris en compte dans le calcul du retrait :

- les balcons et les terrasses accessibles d'une largeur supérieure à 0,80m et ne disposant pas d'un mur écran d'une hauteur minimum de 1,90 mètre
- tout élément de construction d'une hauteur supérieure à 0,60 mètre au-dessus du niveau du sol existant avant travaux.

Ne sont pas comptés pour le calcul du retrait :

- les éléments de modénature
- les débords de toiture dont l'empiètement sur la marge de recul ne dépasse pas 0,50 mètre.
- les auvents des portes d'entrée des bâtiments dont l'empiètement sur la marge de recul n'excède pas 1 mètre.
- les dispositifs de protections solaires externes des constructions et des vitrages.
- les parties enterrées des constructions.

### **Modèles qualitatifs d'insertion et d'implantation des constructions**

Afin de tenir compte des caractéristiques paysagères et urbaines des différents tissus bâtis de la commune, et afin de préserver et valoriser l'identité de chaque cadre de vie présent sur la commune, les règles d'implantation des constructions par rapport aux voies sont exprimées sous la forme de modèles architecturaux schématisés en trois dimensions à titre d'illustration et associant pour chacun d'eux des règles imposées aux futures constructions et aménagements.

Les règles associées aux modèles qualitatifs d'insertion et d'implantation des constructions par rapport aux voies ou emprises publiques s'appliquent aux nouvelles constructions, ainsi qu'aux extensions et annexes des constructions existantes.

Ces règles d'insertion et d'implantation des constructions par rapport aux voies ou emprises publiques s'appliquent à l'ensemble des voies et emprises publiques qui donne accès la construction, quel que soit leur statut (voie publique ou voie privée), qu'elle soit ouverte ou non à la circulation générale, existantes ou à créer. Les modèles d'insertion et d'implantation des constructions par rapport aux voies ne s'appliquent pas le long de certaines emprises publiques telles que les voies ferrées, le domaine public fluvial, ainsi que les fossés, talus, espaces verts et aires de stationnement qui ne peuvent pas être assimilés à une dépendance de la voie.

Pour les constructions ou installations situées aux angles de plusieurs voies, il est exigé que le projet satisfasse les règles de l'un des modèles admis sur au moins l'une des voies.

Le projet de construction ou d'aménagement peut être refusé ou n'être accepté que sous réserve de prescriptions spéciales s'il présente un risque pour la sécurité des usagers des voies.

Les modèles qualitatifs d'insertion et d'implantation des constructions par rapport aux voies ne s'appliquent pas :

- Aux constructions de faible emprise nécessaires à l'exploitation des réseaux d'intérêt public ou collectif, tels que les équipements ferroviaires ou portuaires, antennes de téléphonie mobile, éoliennes, poteaux, pylônes, transformateurs, mobiliers enterrés et semi-enterrés de collecte des déchets ménagers, installations techniques nécessaires aux réseaux de distribution d'énergie et de télécommunications ;
- Aux constructions et installations nécessaires aux services publics ou d'intérêt collectif.

#### *Exemple de modèles d'insertion et d'implantation des constructions et ses règles associées*



#### *Les règles associées au modèle concernent :*

- *l'implantation des constructions par rapport aux voies et emprises publiques*
- *la composition et l'ordonnancement des volumes et façades bâtis*
- *le traitement des accès et des clôtures sur la limite d'emprise des voies ou emprises publiques*
- *le traitement des espaces non bâtis visibles depuis les voies ou emprises publiques*
- *l'aménagement des espaces dédiés au stationnement visibles depuis les voies ou emprises publiques*

### **Niveaux**

Les niveaux correspondent au rez-de-chaussée et aux étages pleins, combles y compris. Ne sont pas considérés comme des niveaux les sous-sols et les surfaces de plancher des mezzanines.

Sont considérées comme rez-de-chaussée, les surfaces de plancher couvrant la totalité de l'emprise du bâtiment et dont la cote du plancher bas n'excède pas 1,00 m au-dessus du niveau de la voie ou de l'emprise publique.

### **Ouvrages et installations techniques**

Éléments nécessaires au fonctionnement territorial et à la gestion des équipements (réseaux enterrés ou non, branchements, armoires, transformateurs, bâches, mobilier urbain, etc...).

Leur disposition, leur configuration, les impératifs techniques et de sécurité ne permettent pas de les règlementer au P.L.U de la même manière que les constructions.

### **Pleine Terre**

Un espace non construit peut être qualifié de « pleine terre » si il n'est pas recouvert et qu'il reste perméable à l'eau et la laisse s'infiltrer jusqu'à la nappe phréatique. Cet espace peut être planté.

Sont considérés comme espaces de pleine terre, toutes les surfaces liées aux jardins et espaces verts qui sont maintenues ou reconverties en terre et qui ne sont pas situées sur des constructions (dalle, toit...). Les aires de stationnement et leurs accès sont exclus à l'exception de ceux qui font l'objet d'aucune artificialisation.

### **Pignon**

Le pignon d'une construction est constitué par l'une des façades de la construction dont le couronnement suit la forme d'un comble.

### **Revêtement perméable**

Espace aménagé avec des matériaux dont les caractéristiques physiques permettent de reconstituer la fonction du sol (infiltration, filtration, oxygénation...). Ces fonctions naturelles peuvent être conservées par l'aménagement de surfaces de gravillons, de graviers-gazon, des pavés posés sur lit de sable, etc.

### **Revêtement imperméable**

Espace aménagé recouvert de matériaux étanches plus ou moins compactés reposant sur une couche de forme dont l'épaisseur varie en fonction de la portance du terrain et des usages souhaités. Ce type de revêtement de voie (enrobé, béton, pavés sur dalle béton etc.) convient aux ambiances urbaines et aux usages fréquents.

### **Sol naturel**

Le sol naturel est le sol tel qu'il existe dans son état antérieur avant tout travaux d'affouillement ou d'exhaussement entrepris pour la réalisation du projet.

### **Terrain d'assiette du projet**

Le terrain d'assiette du projet est constitué par une ou des parcelles appartenant à un ou plusieurs propriétaires, formant un îlot d'un seul tenant, délimité par les voies publiques, un ruisseau, un canal, un fossé le cas échéant, et les autres propriétés qui le cernent.

L'existence sur l'unité foncière d'un emplacement réservé (destiné à créer ou élargir une voie publique, créer un parc public de stationnement, un espace vert ou un ouvrage public) inscrit au document graphique du règlement, interdit au propriétaire de construire sur la partie du terrain réservé. Le calcul des droits à construire inclut la surface de terrain concernée par la réserve d'emprise. Les règles du présent règlement s'appliquent donc sur l'unité foncière telle que résultant avant cession éventuelle de la partie couverte par l'emplacement réservé.

### **Toitures dites plates ou en pentes faibles**

Les toitures dites plates ou en pentes faibles sont définies principalement par une pente inférieure à 5%, sans charpente (et donc sans comble).

### **Types de voie**

Les voies et emprises publiques de la commune peuvent être répertoriées selon une série de profils, chacun support de pratiques et d'usages différents. Ce repérage fin des voies est réalisé en combinant des paramètres comme le gabarit, l'ambiance, la situation géographique, l'époque ou encore le contexte de leur réalisation.

Au sein de chacune des catégories de voie est présentée une diversité de modèles architecturaux en 3D et de règles d'implantation et d'insertion, adaptées au contexte environnant. Les évolutions permises en fonction des types de voie permettront ainsi à chaque nouveau projet de se réaliser dans le respect de l'identité des cadres de vie habités de la commune.

### **Voies et emprises publiques**

Cette définition a pour objectif de faciliter l'application des règles d'emprise au sol, de hauteur et d'implantation des constructions par rapport aux emprises publiques et aux voies qui jouxtent les constructions. Ces voies doivent être ouvertes à la circulation, et recouvrent tous les types de voies, quel que soit leur statut (publiques ou privées) et quelles que soient leurs fonctions (voies piétonnes, cyclistes, routes, chemins ...).

L'emprise d'une voie doit s'entendre comme comprenant, non seulement la partie de l'emprise réservée à la circulation des véhicules motorisés, avec ou sans terre-plein central, mais aussi la partie de l'emprise réservée au passage des piétons et cycles, et les fossés, noues et talus la bordant, les places, placettes, mail, cour, quereux, espace vert, aires de stationnement.

Les emprises publiques correspondent à des espaces ouverts au public qui ne relèvent pas de la notion de voie, telles que les voies ferrées, et tramways, les cours d'eau domaniaux, les canaux, les jardins et parcs publics, les places publiques ....

Quand la règle fait référence à la notion de « limite d'emprise de la voie », elle porte sur la limite entre la propriété riveraine et l'emprise de la voie (publique ou privée) ou emprise publique qui jouxte la construction.

Les dispositions relatives aux « **modèles d'insertion et d'implantation des constructions par rapport aux voies** » (article 4.2 du règlement de chaque zone) s'appliquent à l'ensemble des voies et emprises publiques qui donne accès la construction, quel que soit leur statut (voie publique ou voie privée), et qu'elle soit ouverte ou non à la circulation générale. Les modèles d'insertion s'appliquent aussi bien aux voies existantes ou aux voies à créer. Les modèles d'insertion et d'implantation des constructions par rapport aux voies ne s'appliquent pas le long de certaines emprises publiques telles que les voies ferrées, le domaine public fluvial, ainsi que les fossés, talus, espaces verts et aires de stationnement qui ne peuvent pas être assimilés à une dépendance de la voie.

Les dispositions relatives aux « **bandes de constructibilité** » s'appliquent aux voies publiques et emprises publiques existantes à la date d'approbation du PLU, le long des emplacements réservés institués pour la création ou l'élargissement d'une voie publique à réaliser par une personne publique. Les bandes de constructibilité ne s'appliquent donc pas aux voies privées existantes et aux nouvelles voies privées à l'exception de celles qui font l'objet d'une convention de transfert dans le domaine public de la voie après achèvement des travaux.

*Voir les définitions « limite d'emprise de la voie », « modèle d'insertion et d'implantation des constructions », « Bandes de constructibilité »*