

Département de la Haute Garonne

Commune de Bouloc

# Plan Local d'Urbanisme

## RÈGLEMENT - PIÈCE ÉCRITE

Révision du POS - élaboration du PLU

Modification n°9

Modification n°10

### Approuvée

Le 17 mai 2005

Le 30 avril 2015

Le 19 février 2018

Vu pour être annexé à la délibération du conseil municipal en date du 19 février 2018

La Maire

**Ghislaine CABESSUT**





# **TITRE I**

## **DISPOSITIONS GENERALES**

### **ARTICLE 1 - CHAMP D'APPLICATION.**

Le présent règlement s'applique à la totalité du territoire de la commune de BOULOC.

### **ARTICLE 2 - PORTEE RESPECTIVE DU REGLEMENT A L'EGARD D'AUTRES LEGISLATIONS RELATIVES A L'OCCUPATION DES SOLS.**

Sont et demeurent applicables sur le territoire communal :

1) les articles suivants du code de l'urbanisme :

#### Article R. 111 - 2

Le permis de construire peut être refusé ou n'être accordé que sous réserve de l'observation de prescriptions spéciales si les constructions, par leur situation ou leurs dimensions, sont de nature à porter atteinte à la salubrité ou à la sécurité publique. Il en est de même si les constructions projetées, par leur implantation à proximité d'autres installations, leurs caractéristiques ou leur situation, sont de nature à porter atteinte à la salubrité ou à la sécurité publique.

#### Article R. 111 - 4

Le permis de construire peut être refusé ou n'être accordé que sous réserve de l'observation de prescriptions spéciales si les constructions sont de nature, par leur localisation, à compromettre la conservation ou la mise en valeur d'un site ou de vestiges archéologiques.

#### Article R. 111 - 15

Le permis de construire est délivré dans le respect des préoccupations d'environnement définies à l'article 1<sup>er</sup> de la loi n° 76.629 du 10 juillet 1976 relative à la protection de la nature. Il peut n'être accordé que sous réserve de l'observation de prescriptions spéciales, si les constructions par leur situation, leur destination ou leurs dimensions, sont de nature à avoir des conséquences dommageables pour l'environnement.

#### Article R 111 - 21

Le permis de construire peut être refusé ou n'être accordé que sous réserve de l'observation de prescriptions spéciales si les constructions, par leur situation, leur architecture, leurs dimensions ou l'aspect extérieur des bâtiments ou ouvrages à édifier ou à modifier, sont de nature à porter atteinte au caractère ou à l'intérêt des lieux avoisinants, aux sites, aux paysages naturels ou urbains ainsi qu'à la conservation des perspectives monumentales.

2) Les servitudes d'utilité publiques mentionnées à l'annexe du présent dossier PLU et reportées sur les documents graphiques.

3) les articles du Code de l'Urbanisme ou d'autres législations relatifs au droit de préemption ouvert au profit de la commune : le droit de préemption urbain (ou D.P.U.) institué sur les zones U et AU par délibération municipale.

4) Les prescriptions découlant de l'ensemble des législations générales en vigueur, notamment en matière d'hygiène et de sécurité : le règlement sanitaire départemental, la réglementation des installations classées pour la protection de l'environnement, etc.

5) Les périmètres visés à l'article R 123.13 qui ont des effets sur l'occupation et l'utilisation des sols et qui sont répertoriés à titre d'information sur les documents graphiques :

- le périmètre des secteurs situés au voisinage des infrastructures de transports terrestres, dans lesquels des prescriptions d'isolement acoustique ont été édictées (code de l'environnement, art. L 571.10) et faisant l'objet de l'arrêté préfectoral du 26 juillet 2000 relatif au classement sonore des infrastructures de transports terrestres en Haute-Garonne (hormis Toulouse) et annexé au présent plan local d'urbanisme.

### ARTICLE 3 - DIVISION DU TERRITOIRE EN ZONES

Le P.L.U. divise le territoire en zones urbaines, en zones à urbaniser, en zones agricoles et en zones naturelles et forestières.

- Les zones urbaines sont repérées sur le document graphique par un sigle commençant par la lettre "U" et précédé d'un chiffre. Elles sont regroupées au titre 2 du présent règlement et comprennent :

- Zone 1UA avec un secteur 1UAa.
- Zone 1UB
- Zone 2U avec un secteur 2Uar
- Zone 2UC
- Zone 2UF
- Zone 2US

- Les zones à urbaniser sont repérées sur les documents graphiques par un sigle commençant par les lettres "AU" et précédé d'un chiffre. Elles sont regroupées au titre 3 du présent règlement et comprennent :

- Zone 1AU avec le secteur 1AUd
- Zone 1AUc avec le secteur 1AUcs
- Zone AUF avec les secteurs AUFa et AUFb
- Zone 2AU avec le secteur 2AUa

- La zone agricole est repérée sur les documents graphiques par un sigle commençant par la lettre "A". 3 secteurs spécifiques ont été définis, le secteur Ap, correspondant au périmètre de protection du château de Villefranche ; le secteur Ah (pavillons situés dans le terroir agricole), le secteur At (maisons traditionnelles situées dans le terroir agricole). Elle est regroupée au titre 4 du présent règlement.

- La zone naturelle et forestière est repérée sur les documents graphiques par un sigle commençant par la lettre "N". Elle comprend 5 secteurs : un secteur N (milieu naturel), un secteur Nar (site archéologique), un secteur Ntar (maisons traditionnelles situées dans un site archéologique), un secteur Nhar (pavillons situées dans un site archéologique) et un secteur Npv (centrale photovoltaïque). Elle est regroupée au titre 5 du présent règlement.

- Les emplacements réservés, les espaces boisés classés:

Les emplacements réservés sont repérés aux documents graphiques et répertoriés dans une liste figurant au document graphique.

Les espaces boisés classés au titre de l'article L 130.1 sont repérés aux documents graphiques et sont mentionnés à l'article 13 du règlement de chaque zone concernée.

- Les flèches marquant l'accès obligatoire sont repérées aux documents graphiques
- Les changements de destination de bâti patrimonial situé en zone agricole, et qui ne constituent pas une entrave à l'exploitation agricole sont repérés aux documents graphiques
- Les éléments remarquables de paysage protégés pour des motifs écologiques sont repérés aux documents graphiques

#### ARTICLE 4 - ADAPTATIONS MINEURES.

Les règles et servitudes définies par un plan local d'urbanisme ne peuvent faire l'objet d'aucune dérogation, à l'exception des adaptations mineures rendues nécessaires par la nature du sol, la configuration des parcelles ou le caractère des constructions avoisinantes. Les adaptations mineures ne concernent que les articles 3 à 13 du règlement.

Par "adaptation mineure", il faut entendre des assouplissements qui peuvent être apportés à certaines règles d'urbanisme sans aboutir à un changement du type d'urbanisation et sans porter atteinte aux droits des tiers.

Ces autorisations excluent tout écart important entre la règle et l'autorisation accordée.

Lorsqu'un immeuble bâti existant n'est pas conforme aux règles édictées par le règlement applicable à la zone, le permis de construire ne peut être accordé que pour des travaux qui ont pour objet d'améliorer la conformité de ces immeubles avec lesdites règles ou qui sont sans effet à leur égard.

#### ARTICLE 5 - DISPOSITIONS COMMUNES AUX ZONES URBAINES ET NATURELLES.

##### 1 - Reconstruction après sinistre :

La reconstruction à l'identique d'un bâtiment détruit par un sinistre est autorisée nonobstant toute disposition d'urbanisme contraire.

##### 2 - Ouvrages publics.

Nonobstant les dispositions des articles 1 et 2 de chaque zone, l'édification d'ouvrages techniques nécessaires au fonctionnement des services publics ou d'intérêt collectif est autorisée dans toutes les zones sans tenir compte des dispositions édictées par les articles 3 à 14 du règlement de la zone concernée.

## **TITRE 2**

### **Dispositions applicables aux zones urbaines**

#### **ZONE 1UA**

##### **CARACTERE DE LA ZONE.**

Cette zone correspond au secteur aggloméré ancien, à vocation principale d'habitation, de service et de commerce.

Le secteur 1UAa prend en compte la dénivellation du terrain et son effet sur la mesure de la hauteur maximum des constructions.

Au plan de zonage est repérée de part et d'autre de la RD 4 une bande définie par arrêté préfectoral du 26 juillet 2000 à l'intérieur de laquelle les constructions à usage d'habitation, d'enseignement, de santé ou d'action sociale doivent respecter un isolement acoustique minimum contre les bruits extérieurs des infrastructures terrestres conforme aux textes en vigueur.

#### **SECTION 1 - NATURE DE L'OCCUPATION ET DE L'UTILISATION DES SOLS**

##### **ARTICLE 1UA 1 - OCCUPATIONS ET UTILISATIONS DU SOL INTERDITES**

Sont interdites les occupations et utilisations du sol suivantes :

- 1 - Les constructions à usage industriel, d'entrepôt commercial, agricoles ;
- 2 - Les installations classées soumises à autorisation;
- 3 - Les terrains de camping ou de caravanning ;
- 4 - Le stationnement des caravanes isolées constituant un habitat permanent pendant plus de 3 mois consécutifs des occupants ;
- 5 - L'ouverture ou l'installation de carrières ou de gravières.

##### **ARTICLE 1UA 2 - OCCUPATIONS ET UTILISATIONS DU SOL SOUMISES A DES CONDITIONS PARTICULIERES**

1 - L'extension et l'aménagement des installations classées existantes à condition qu'ils restent compatibles avec les milieux environnants.

2 - Les constructions à usage artisanal à condition qu'elles ne provoquent pas de nuisances aux habitations implantées sur les terrains limitrophes.

3 - Conformément à l'article L123.2, un parc de logements locatifs sociaux pourra être exigé dans chaque opération de plus de 1000m<sup>2</sup> de surface de plancher à construire, à concurrence d'au moins 25% du parc total de logements créés dans l'opération.

4 – Les affouillements et exhaussements du sol sont autorisés à condition que les talus ainsi générés aient une hauteur au plus égale à 0.80m.

## **SECTION 2 - CONDITIONS DE L'OCCUPATION DES SOLS**

### **ARTICLE 1UA 3 - ACCES ET VOIRIE.**

Accès : Pour être constructible, tout terrain doit avoir accès à une voie publique ou privée ouverte à la circulation soit directement, soit par l'intermédiaire d'un passage aménagé sur fond voisin, éventuellement obtenu par l'application de l'article 682 du code civil.

Les caractéristiques des accès doivent être adaptées aux usages qu'ils supportent ou aux opérations qu'ils doivent desservir. En tout état de cause, la largeur minimale d'un accès est fixée à 3 mètres.

Les accès devront être regroupés, y compris avec le bâti, sauf impossibilité technique.

Voirie : La largeur minimale de la plate-forme de la voirie est fixée à :

- ◆ 4.50m pour des opérations desservant moins de 5 lots dont la taille est inférieure à 500m<sup>2</sup> par lot,
- ◆ 6.0m pour des opérations desservant 5 à 10 lots dont la taille est inférieure à 500m<sup>2</sup> par lot
- ◆ 8.0m pour des opérations desservant 10 à 20 lots dont la taille est inférieure à 500m<sup>2</sup> par lot ou pour les opérations de moins de 10 lots dont la taille est supérieure à 500m<sup>2</sup> par lot
- ◆ 10.0m pour des opérations desservant plus de 20 lots dont la taille est inférieure à 500m<sup>2</sup> par lot ou pour les opérations de moins de 20 lots dont la taille est supérieure à 500m<sup>2</sup> par lot
  
- ◆ A partir de 5 lots jusqu'à 20 lots, il sera exigé 1 trottoir de largeur minimale de 1.40m exempt de tout obstacle.
- ◆ Au-delà de 20 lots, la largeur cumulée des trottoirs ne pourra pas être inférieure à 3m.

Déchets ménagers : Une ou plusieurs aire(s) de présentation des déchets ménagers devra(ont) être prévue(s) dans les opérations de plus de 2 lots et dans les immeubles collectifs, en limite de l'emprise publique ; elle(s) devra(ont) être adaptée(s) à l'opération, et intégrée(s) dans le paysage

Eclairage des espaces verts, des parkings et des voiries : L'éclairage des espaces verts, des parkings et des voiries devra être économe en énergie, sous forme de luminaires réduisant la pollution lumineuse nocturne (variateurs de puissance et/ou lampes à basse consommation). Les luminaires diffusant une part importante de la lumière vers le haut (type : diffuseurs à boule opale) sont interdits

### **ARTICLE 1UA 4 - DESSERTE PAR LES RESEAUX**

#### **1 - EAU**

Toute construction à usage d'habitation ou d'activité doit être raccordée au réseau public de distribution d'eau potable.

#### **2 - ASSAINISSEMENT**

Toute construction ou installation doit évacuer ses eaux usées par des canalisations souterraines raccordées au réseau collectif d'assainissement.

Conformément à l'article 23 de l'arrêté du 22 décembre 1994 fixant les prescriptions techniques relatives aux ouvrages de collecte et de traitement des eaux usées, la commune instruira les autorisations de déversement pour tout raccordement d'effluents non domestiques en fonction de la composition de l'effluent.

### 3 - EAUX PLUVIALES

Les dispositifs d'évacuation des eaux pluviales doivent en garantir l'écoulement dans le réseau public collectant ces eaux.

### 4 - ELECTRICITE - TELEPHONE ET ASSIMILES

Les réseaux et branchements seront réalisés selon des techniques discrètes d'aménagement. Dans les lotissements et ensembles d'habitation, la réalisation en souterrain est obligatoire.

## ARTICLE 1UA 5- CARACTERISTIQUES DES TERRAINS

Sans objet (supprimé par la Loi ALUR du 24 mars 2014).

## ARTICLE 1UA 6 - IMPLANTATION DES CONSTRUCTIONS PAR RAPPORT AUX VOIES ET EMPRISES PUBLIQUES.

- 1 - Toute construction devra être implantée à l'alignement des voies.
- 2 - Cependant, quand la construction limitrophe ou implantée sur une parcelle contiguë est en recul par rapport à l'alignement, le bâtiment pourra se reculer jusqu'à cette limite d'implantation.
- 3 - Lorsque le terrain dispose de 2 façades opposées sur 2 rues différentes, la construction pourra être implantée à l'alignement de l'une des 2 voies et en retrait de l'alignement de l'autre voie.
- 4 - Des implantations autres que celles prévues aux paragraphes 1, 2 et 3 ci-dessus pourront être admises pour les aménagements et extensions de constructions existantes, à condition qu'ils ne diminuent pas le retrait existant ni ne nuisent à la sécurité ou à l'exécution de travaux publics.
- 5 - Les piscines devront être implantées à 2m minimum des limites d'emprise des voies.
- 6 - Les installations et constructions nécessaires au fonctionnement des services publics et/ou d'intérêt collectif, devront être implantées soit en limite d'emprise de la voie, soit en retrait par rapport aux limites d'emprise de la voie.

## ARTICLE 1UA 7 - IMPLANTATION DES CONSTRUCTIONS PAR RAPPORT AUX LIMITES SEPARATIVES.

- 1 - Dans une profondeur de 15 m mesurés à compter de l'alignement de la voie, les constructions doivent être implantées d'une limite latérale à l'autre.

Une implantation sur une seule limite séparative pourra être admise :

- lorsque le bâtiment implanté sur la parcelle contiguë est en retrait de la limite séparative;
- lorsque la parcelle a une largeur de façade sur rue supérieure à 15 mètres; la construction devra alors être écartée de l'autre limite séparative d'une distance au moins égale à la moitié de sa hauteur sans pouvoir être inférieure à 3 mètres.

- 2 - Au-delà d'une profondeur de 15m mesurés à partir de l'alignement; ainsi que par rapport aux limites de fond de parcelle, toute construction doit être implantée à une distance de la limite séparative au moins égale à la demi-hauteur du bâtiment avec un minimum de 3 mètres.



Une implantation en limite pourra être admise pour les constructions dont la hauteur mesurée au faîtage sur la limite séparative n'excède pas 4 mètres.

3 - Des implantations autres que celles prévues ci-dessus peuvent être admises pour les aménagements et agrandissements de constructions existantes à condition qu'ils ne diminuent pas le retrait existant.

4 - Les piscines devront être implantées à une distance minimale de 2m des limites séparatives.

5 - les installations et constructions nécessaires au fonctionnement des services publics et/ou d'intérêt collectif, devront être implantées soit en limite séparative, soit en retrait par rapport aux limites séparatives.

### ARTICLE 1UA 8 - IMPLANTATION DES CONSTRUCTIONS LES UNES PAR RAPPORT AUX AUTRES SUR UNE MEME PROPRIETE.

Deux constructions non contiguës à usage d'habitation implantées sur une même propriété doivent être séparées par une distance au moins égale à la moitié de la hauteur du bâtiment le plus élevé sans pouvoir être inférieure à 3 mètres.

### ARTICLE 1UA 9 - EMPRISE AU SOL.

Non réglementé.

### ARTICLE 1UA 10 - HAUTEUR DES CONSTRUCTIONS.

#### 1 - Zone 1UA.

1.1 - La hauteur des constructions est mesurée sur la sablière ou à l'acrotère de la façade aval de la construction, à partir du sol existant avant les travaux d'exhaussement ou d'affouillement du sol nécessaires pour la réalisation du projet.

1.2 - La hauteur des constructions ne pourra pas excéder:

- soit 7 mètres ;
- soit la hauteur du bâtiment à remplacer.

#### 2 - Secteur 1UAa.

2.1 - Constructions implantées à l'alignement de la voie la plus haute: la hauteur de la construction est mesurée sur la sablière à partir du niveau de la voie la plus haute.

La hauteur des constructions ne pourra pas excéder 7 mètres.

2.2 - Autres cas : la hauteur des constructions est mesurée sur la sablière, depuis le point bas de la construction, à partir du sol existant avant les travaux d'exhaussement ou d'affouillement nécessaires pour la réalisation du projet.

La hauteur des constructions ne pourra pas excéder 7 mètres.

• Tout secteur : Le dépassement de ces hauteurs maximales est admis pour les cheminées et pour les antennes de télévision autres que paraboliques, pour les capteurs solaires et les éoliennes autorisées dans l'article 11 ci-dessous.

### ARTICLE 1UA 11 - ASPECT EXTERIEUR DES CONSTRUCTIONS.

#### 1 - DISPOSITIONS GENERALES :

Tous les aménagements et constructions d'immeubles devront présenter un aspect compatible avec le caractère du site, de façon à s'insérer dans la structure existante et à pouvoir s'harmoniser avec leur environnement architectural et paysager.

Dans le cadre de travaux d'aménagement d'un bâtiment, les éléments d'architecture existants caractéristiques seront maintenus et mis en valeur.

Sont interdits toutes imitations d'une architecture étrangère à la typologie locale et l'emploi à nu de matériaux destinés à être recouverts (briques creuses, parpaings,...).

## 2 - DISPOSITIONS PARTICULIERES.

On se reportera au cahier de recommandations architecturales figurant en annexe du présent document.

## 3 – CAS DES CAPTEURS SOLAIRES ET EOLIENNES

Capteurs solaires : les capteurs solaires sont autorisés sous réserve d'une bonne intégration:

- ✓ En toiture : Les capteurs solaires doivent être intégrés à la toiture, selon le même angle d'inclinaison ; la surface des capteurs solaires devra être inférieure ou égale à 50% par pan de toiture sans pouvoir être supérieur à 25m<sup>2</sup> par pan. Dans le cas des toits terrasses, les capteurs solaires devront avoir un angle d'inclinaison au plus égal à 35% et être cachés de la rue par des acrotères de hauteur suffisante.
- ✓ En façade : les capteurs solaires sont interdits.
- ✓ Au sol : les capteurs solaires de plus de 25m<sup>2</sup> sont interdits.

Eoliennes : L'installation d'éolienne est autorisée sous réserve qu'elle soit fixée à la toiture, qu'elle ne dépasse pas du faîtage, qu'elle n'entraîne pas de nuisances sonores, et qu'elle soit bien intégrée au bâti et à son environnement.

## 4 – CAS DES CLOTURES

Les clôtures devront être constituées de grilles, grillages ou tout autre dispositif à claire-voie comportant ou non un mur bahut dont la hauteur ne pourra excéder 1.50 m. Ce mur bahut devra être de même nature et teinte que le bâtiment principal. L'emploi à nu de matériaux destinés à être recouverts est interdit.

Dans tous les cas, la hauteur des clôtures du type grille ou grillage ne devra pas excéder 1,80 m, sauf pour les ouvrages techniques, équipements collectifs ou activités économiques nécessitant des principes de sécurité spécifiques.

## ARTICLES 1UA 12 - STATIONNEMENT.

Le stationnement des véhicules nécessaires aux constructions et aux changements de destination doit être assuré en dehors des emprises publiques.

◆ Il est exigé :

a) Constructions nouvelles, permis d'aménager, extensions, aménagement, changements de destination ou d'affectation :

1 - pour les habitations : Il est exigé 1 place de stationnement par tranche de 40 m<sup>2</sup> de surface de plancher entamée du bâtiment principal.

2 - pour les commerces de plus de 200 m<sup>2</sup> de surface de vente : un emplacement par 40 m<sup>2</sup> de surface de vente entamée.

3 - pour les services et bureaux : une place de stationnement par 100 m<sup>2</sup> de surface de plancher entamée.

b) Lotissements : dans les lotissements de plus de 4 lots, il est exigé en plus 1 place de stationnement hors terrain privatif par lot.

- ◆ La règle applicable aux constructions et établissements non prévue ci-dessus est celle concernant les établissements auxquels ils sont le plus directement assimilables.
- ◆ En cas d'impossibilité technique, architecturale ou urbaine, le constructeur est autorisé à aménager sur un autre terrain situé à moins de 200 m du premier les surfaces de stationnement qui lui font défaut à condition qu'il apporte la preuve qu'il réalise ou fait réaliser les dites places. Il pourra également satisfaire à ces obligations en versant à la commune une participation fixée par délibération du Conseil Municipal en application des dispositions de l'article L 421.3 du Code de l'Urbanisme en vue de la création de parcs publics de stationnement.
- ◆ Les bâtiments publics ne sont pas assujettis à la règle
- ◆ pour les logements locatifs financés avec un prêt aidé par l'Etat : Conformément aux dispositions de l'article L 123.1.3, il est exigé dans le cas général 1 place de stationnement par logement, et moins de 1 place par logement si l'économie du projet le nécessite
- ◆ Véhicules à 2 roues : La règle ne s'applique pas pour les lotissements. Il est exigé au minimum une aire de stationnement couverte de 1,5m<sup>2</sup> par place à raison de
  - ✓ 1 place pour 120m<sup>2</sup> de surface de plancher entamée à partir d'une opération regroupant au minimum 400m<sup>2</sup> de surface de plancher
  - ✓ 1 place pour 100m<sup>2</sup> de surface commerciale, artisanale ou de service entamée
  - ✓ pour les activités de stockage : Néant
  - ✓ pour les pôles scolaires : 2 places par classe en primaire ; 3 places par classe en secondaire
  - ✓ pour les équipements sportifs, culturels, sociaux : 1 place pour 20 personnes accueillies dans le cadre normal des activités.

### ARTICLE 1UA 13 - ESPACES LIBRES, PLANTATIONS, ESPACES BOISES CLASSES.

Non réglementé.

## SECTION 3 - POSSIBILITES MAXIMALES D'OCCUPATION DES SOLS

### ARTICLE 1UA 14 - COEFFICIENT D'OCCUPATION DES SOLS.

Sans objet (supprimé par la Loi ALUR du 24 mars 2014).

## **ZONE 1UB**

### **CARACTÈRE DE LA ZONE.**

La zone 1UB est une zone d'habitat récent, à dominante pavillonnaire, développée autour du noyau villageois. Elle est desservie par tous les réseaux et a vocation principale d'habitation, de commerces et de services.

Elle comprend un secteur 1UBp destiné à l'implantation d'un pôle santé et d'un programme mixte.

Au plan de zonage est repérée de part et d'autre de la RD 4 une bande définie par arrêté préfectoral du 26 juillet 2000 à l'intérieur de laquelle les constructions à usage d'habitation, d'enseignement, de santé ou d'action sociale doivent respecter un isolement acoustique minimum contre les bruits extérieurs des infrastructures terrestres conforme aux textes en vigueur.

Une Orientation d'Aménagement (Voir Pièce n 3.1) s'applique sur la zone en complément des dispositions du présent chapitre.

### **SECTION 1 - NATURE DE L'OCCUPATION ET DE L'UTILISATION DES SOLS**

#### **ARTICLE 1UB 1 - OCCUPATIONS ET UTILISATIONS DU SOL INTERDITES**

Sont interdites les occupations et utilisations du sol suivantes :

- 1 - Les constructions à usage industriel, d'entrepôt commercial, agricole ;
- 2 - Les installations classées soumises à autorisation;
- 3 - Les terrains de camping ou de caravanning ;
- 4 - Le stationnement des caravanes isolées constituant un habitat permanent pendant plus de 3 mois consécutifs des occupants ;
- 5 - L'ouverture ou l'installation de carrières ou de gravières ;
- 7 - Les défrichements dans les espaces boisés classés mentionnés au plan de zonage.

#### **ARTICLE 1UB 2 - OCCUPATIONS ET UTILISATIONS DU SOL SOUMISES À DES CONDITIONS PARTICULIÈRES**

- 1 - L'extension et l'aménagement des installations classées existantes à condition qu'ils restent compatibles avec les milieux environnants.
- 2 - Les constructions à usage artisanal à condition qu'elles ne provoquent pas de nuisances aux habitations implantées sur les terrains limitrophes.
- 3 - Les installations classées soumises à déclaration à condition qu'elles participent à la vie du quartier et qu'elles restent compatibles avec les milieux environnants.
- 4 - Conformément à l'article L123.2, un parc de logements locatifs sociaux pourra être exigé dans chaque opération de plus de 1000m<sup>2</sup> de surface de plancher à construire, à concurrence d'au moins 25% du parc total de logements créés dans l'opération
- 5 – Les affouillements et exhaussements du sol sont autorisés à condition que les talus ainsi générés aient une hauteur au plus égale à 0.80m

## SECTION 2 - CONDITIONS DE L'OCCUPATION DES SOLS

### ARTICLE 1UB 3 - ACCÈS ET VOIRIE

#### 1 - ACCÈS

Pour être constructible, tout terrain doit avoir accès à une voie publique ou privée ouverte à la circulation soit directement, soit par l'intermédiaire d'un passage aménagé sur fonds voisin, éventuellement obtenu par l'application de l'article 682 du code civil.

Les caractéristiques des accès doivent être adaptées aux usages qu'ils supportent ou aux opérations qu'ils doivent desservir. En tout état de cause, la largeur minimale d'un accès est fixée à 3 mètres.

Lorsque le terrain est riverain de deux ou plusieurs voies publiques, l'accès sur celle de ces voies qui présenterait un risque ou une gêne pour la circulation peut être interdit.

Les accès devront être regroupés, y compris avec le bâti, sauf impossibilité technique.

#### 2 - VOIES NOUVELLES

Les dimensions, formes et caractéristiques techniques des voies nouvelles doivent être adaptées aux usages qu'elles supportent et aux opérations qu'elles doivent desservir ainsi qu'à l'approche des véhicules de lutte contre l'incendie et d'enlèvement des ordures ménagères.

Dans la zone 1UB, à l'exception du secteur 1UBp, la largeur minimale de la plate-forme de la voirie est fixée à :

- ◆ 4.50m pour des opérations desservant moins de 5 lots dont la taille est inférieure à 500m<sup>2</sup> par lot,
- ◆ 6.0m pour des opérations desservant 5 à 10 lots dont la taille est inférieure à 500m<sup>2</sup> par lot,
- ◆ 8.0m pour des opérations desservant 10 à 20 lots dont la taille est inférieure à 500m<sup>2</sup> par lot ou pour les opérations de moins de 10 lots dont la taille est supérieure à 500m<sup>2</sup> par lot,
- ◆ 10.0m pour des opérations desservant plus de 20 lots dont la taille est inférieure à 500m<sup>2</sup> par lot ou pour les opérations de moins de 20 lots dont la taille est supérieure à 500m<sup>2</sup> par lot,  
À partir de 5 lots jusqu'à 20 lots, il sera exigé 1 trottoir de largeur minimale de 1.40m exempt de tout obstacle.

Au-delà de 20 lots, la largeur cumulée des trottoirs ne pourra pas être inférieure à 3m.

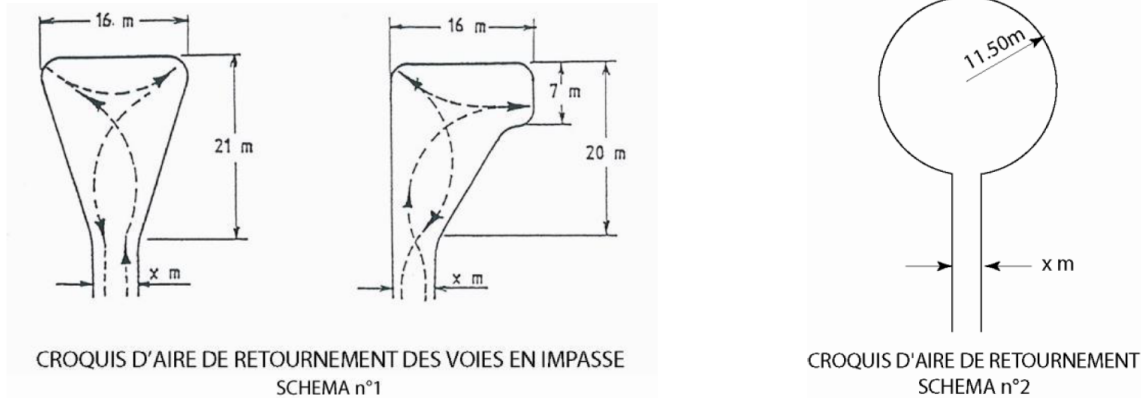
Dans le secteur 1UBp, la largeur minimale des voies doit respecter les dispositions fixées aux Orientations d'Aménagement s'appliquant sur le secteur. Les largeurs minimales à respecter sont de :

- ◆ 3.50 m de chaussée pour les rues à sens unique,
- ◆ 4,50 m de chaussée pour les rues à double sens.

Dans toute la zone UB :

Les voies en impasse, à l'exception de celles destinées à être prolongées ultérieurement, desservant plus de 2 lots y compris les lots déjà bâtis, devront être aménagées de telle sorte que les véhicules puissent faire demi-tour. Dans certains cas, elles devront être prolongées jusqu'en limite de l'unité foncière ou jusqu'à une voie existante pour permettre une meilleure structuration du réseau routier du quartier.

L'aire de retournement des voies en impasse devra respecter l'un des 2 schémas suivants :



### 3 – DÉCHETS MÉNAGERS

Une ou plusieurs aire(s) de présentation des déchets ménagers devra(ont) être prévue(s) dans les opérations de plus de 2 lots et dans les immeubles collectifs, en limite de l'emprise publique ; elle(s) devra(ont) être adaptée(s) à l'opération, et intégrée(s) dans le paysage. Dans le cas du schéma n°1, l'aire de présentation sera réalisée à l'entrée de la voie en impasse.

### 4 – ÉCLAIRAGE DES ESPACES VERTS, DES PARKINGS ET DES VOIRIES

L'éclairage des espaces verts, des parkings et des voiries devra être économe en énergie, sous forme de luminaires réduisant la pollution lumineuse nocturne (variateurs de puissance et/ou lampes à basse consommation). Les luminaires diffusant une part importante de la lumière vers le haut (type : diffuseurs à boule opale) sont interdits.

## **ARTICLE 1UB 4 - DESSERTE PAR LES RÉSEAUX**

### 1 - EAU

Toute construction à usage d'habitation ou d'activité doit être raccordée au réseau public de distribution d'eau potable.

### 2 - ASSAINISSEMENT

Toute construction ou installation doit évacuer ses eaux usées par des canalisations souterraines raccordées au réseau collectif d'assainissement.

Conformément à l'article 23 de l'arrêté du 22 décembre 1994 fixant les prescriptions techniques relatives aux ouvrages de collecte et de traitement des eaux usées, la commune instruira les autorisations de déversement pour tout raccordement d'effluents non domestiques en fonction de la composition de l'effluent.

### 3 - EAUX PLUVIALES

Les dispositifs d'évacuation des eaux pluviales doivent en garantir l'écoulement dans le réseau collectif.

✓Une partie des eaux pluviales devra obligatoirement être stockée pour permettre des utilisations de type arrosage des espaces libres...), à raison d'au minimum 2m<sup>3</sup>/100m<sup>2</sup> de surface

imperméabilisée de chaque unité foncière privative.

✓ De plus, dans les lotissements de plus de 10 lots, il sera créé dans les espaces collectifs un stockage d'eau minimum 2m<sup>3</sup>/100m<sup>2</sup> de surface imperméabilisée des parties communes de l'opération.

#### 4 - ÉLECTRICITE - TÉLÉPHONE ET ASSIMILÉS

Dans la mesure du possible, ces réseaux seront réalisés en souterrain. Dans les lotissements et ensembles d'habitation, la réalisation en souterrain est obligatoire.

### **ARTICLE 1UB 5 - CARACTÉRISTIQUES DES TERRAINS**

Sans objet (supprimé par la Loi ALUR du 24 mars 2014).

### **ARTICLE 1UB 6 - IMPLANTATION DES CONSTRUCTIONS PAR RAPPORT AUX VOIES ET EMPRISES PUBLIQUES**

Dans les lotissements, les règles seront applicables lot par lot, contrairement à ce que prévoit l'article R123-10-1 du Code de l'Urbanisme.

1) Dans la zone 1UB, à l'exception du secteur 1UBp :

#### VOIRIE COMMUNALE ET DÉPARTEMENTALE

Toute construction devra être implantée à une distance de 6 mètres des limites d'emprise.

Des implantations différentes pourront être autorisées :

- Pour les aménagements, extensions et agrandissements de constructions existantes à la date d'approbation du présent P.L.U., à condition qu'ils ne diminuent pas le retrait existant, ni ne nuisent à la sécurité ou à l'exécution de travaux publics.
- Pour les terrains couverts par des Orientations d'Aménagement afin de respecter les principes prévus pour la zone.

#### AUTRES VOIES PIETONNES ET/OU CYCLABLES ET VOIES PRIVÉES EN IMPASSE :

Les constructions doivent être implantées à une distance au moins égale à la demi-hauteur du bâtiment avec un minimum de 3 m des limites d'emprise de ces voies.

2) Dans le secteur 1UBp :

Toute construction devra être implantée à l'alignement des voies ou à une distance au moins égale à 1 mètre mesuré depuis la limite d'emprise des voies.

L'implantation des constructions doit être compatible avec les principes prévus par les Orientations d'Aménagement définies pour la zone.

3) Dans toute la zone 1UB :

Les bassins des piscines devront être implantés à une distance minimale de 2m des limites d'emprise des voies.

Les installations et constructions nécessaires au fonctionnement des services publics et/ou d'intérêt collectif, devront être implantées soit en limite d'emprise de la voie, soit en retrait par rapport aux limites d'emprise de la voie.

Ces dispositions ne s'appliquent pas aux reconstructions à l'identique d'un bâtiment détruit ou démoli depuis moins de 10 ans.

## **ARTICLE 1UB 7 - IMPLANTATION DES CONSTRUCTIONS PAR RAPPORT AUX LIMITES SÉPARATIVES**

Dans les lotissements, les règles seront applicables lot par lot, contrairement à ce que prévoit l'article R.123-10-1 du Code de l'Urbanisme.

Dans la zone 1UB, à l'exception du secteur 1UBp :

Les constructions peuvent être implantées sur au moins une des deux limites séparatives latérales du terrain d'assiette.

En cas de recul de la limite séparative, la distance comptée entre le bâtiment et la limite non bâtie doit être au moins égale à la moitié de la hauteur de la construction sans être inférieure à 3 mètres.

Au-delà de la bande des 20 mètres par rapport à l'emprise publique et en limite séparative arrière, les constructions sont autorisées en limite séparative avec une hauteur maximum, mesurée sur la sablière ou à l'acrotère, de 4 mètres sur la dite limite. Cette hauteur est mesurée en tout point de la limite séparative, par rapport au point le plus bas du terrain naturel, au droit de la construction.

S'il existe un bâtiment en limite séparative sur le terrain voisin et si sa hauteur est supérieure à 4 mètres, elle se substituera à la hauteur visée à l'alinéa précédent, dans la limite d'emprise de la façade bâtie.

Dans le secteur 1UBp :

A moins que la construction ne jouxte la limite séparative, la distance comptée horizontalement de tout point de cette construction au point de la limite séparative qui en est le plus rapproché doit être au moins égale à la moitié de la différence d'altitude entre ces deux points sans pouvoir être inférieure à 2 mètres (H/2 minimum 2 m).

Dans toute la zone 1UB :

Les aménagements, extensions et agrandissements de constructions existantes peuvent être autorisés sans tenir compte des paragraphes 1 et 2 ci-dessus à condition que cela ne diminue pas le retrait existant.

Les bassins des piscines devront être implantés à une distance minimale de 2m des limites séparatives latérales.

La construction d'annexes en limite séparative est autorisée, pour les annexes dont la hauteur mesurée au faitage ou à l'acrotère n'excède pas 3,50m, et sur un linéaire de 8m maximum sur la dite limite.

Toute construction devra être implantée en tous points à 4 mètres de la crête de la berge des ruisseaux et fossés mères.

Les installations et constructions nécessaires au fonctionnement des services publics et/ou d'intérêt collectif, devront être implantées soit en limite séparative, soit en retrait par rapport aux limites séparatives.

## **ARTICLE 1UB 8 - IMPLANTATION DES CONSTRUCTIONS LES UNES PAR RAPPORT AUX AUTRES SUR UNE MÊME PROPRIÉTÉ**

Dans la zone 1UB, à l'exception du secteur 1UBp :

La distance entre tous les points de deux constructions si elles ne sont pas contiguës, sur une même propriété doit au moins être égale à 4 mètres.

Les bassins des piscines et les bâtiments annexes ne sont pas assujettis à cette règle.

Dans le secteur 1UBp :

Non règlementé.



## **ARTICLE 1UB 9 - EMPRISE AU SOL**

Dans la zone 1UB, à l'exception du secteur 1UBp :

Règles générales :

L'emprise au sol des constructions existantes ou projetées à usage d'habitation ne devra pas excéder 30% de la superficie totale du terrain.

Pour les autres constructions artisanales, commerciales ou de service, l'emprise au sol ne devra pas excéder 50% de la superficie totale du terrain.

Dans le secteur 1UBp :

L'emprise au sol maximale des constructions ne doit pas excéder :

- 75% de la superficie totale pour les terrains d'une superficie inférieure à 200 m<sup>2</sup>
- 50% de la superficie totale pour les terrains d'une superficie supérieure à 200m<sup>2</sup>

Dispositions générales :

Cet article ne s'applique pas aux ouvrages techniques et constructions nécessaires au fonctionnement des services publics ou d'intérêt collectif.

## **ARTICLE 1UB 10 - HAUTEUR DES CONSTRUCTIONS**

1 - La hauteur des constructions est mesurée sur la sablière, ou à l'acrotère, à partir du sol existant avant les travaux d'exhaussement ou d'affouillement du sol nécessaires pour la réalisation du projet.

2- La hauteur des constructions ne devra pas excéder 6 mètres (à la façade aval). Des adaptations seront possibles dans le cas de terrains pentus, dans un souci d'adaptation au terrain naturel. Néanmoins pour les extensions d'une construction existante, une hauteur supérieure pourra être autorisée pour assurer une continuité (même hauteur) avec les toitures anciennes riveraines.

3 - Dans le secteur 1UBp, la hauteur des constructions peut atteindre 10 mètres mesurés à la sablière ou à l'acrotère.

4 - Le dépassement de ces hauteurs maximales est admis pour les cheminées et pour les antennes de télévision autres que paraboliques, pour les capteurs solaires et les éoliennes autorisées dans l'article 11 ci-dessous.

5 - La hauteur maximale des bâtiments annexes non attenants aux constructions principales ne pourra excéder 3,50 mètres au faîtage ou à l'acrotère.

6 - Ces dispositions ne s'appliquent pas aux constructions et ouvrages nécessaires au fonctionnement des services publics et équipements publics.

## **ARTICLE 1UB 11 - ASPECT EXTÉRIEUR**

### 1 - DISPOSITIONS GÉNÉRALES

En aucun cas, les constructions et installations ne doivent par leurs dimensions ou leur aspect extérieur porter atteinte au caractère ou à l'intérêt des lieux avoisinants, aux sites et aux paysages.

Par leur aspect, les constructions doivent respecter la typologie architecturale locale. L'emploi à nu de matériaux destinés à être recouverts (briques creuses, parpaings,...) est interdit.

### 2 - DISPOSITIONS PARTICULIÈRES

- Toitures dans la zone UB à l'exception du secteur UBp : elles doivent être en tuiles canal ou romane, à l'exception des parties recouvertes par les capteurs solaires autorisés. La pente sera de 30 à 35% à l'exception des bâtis annexes non attenants au bâtiment principal, et de moins de 15m<sup>2</sup> de surface de plancher, pour lesquels il n'est pas fixé de valeur minimale de pente. La toiture terrasse est autorisée soit intégralement en cas de toiture végétalisée, soit à hauteur de 30% de la surface totale de la toiture dans le cas contraire.

Dans le cas d'agrandissement d'une construction existante ou du remplacement de la couverture, il pourra être utilisé le même matériau que celui de la construction existante.

Des dispositions différentes pourront être admises pour les vérandas à condition que la surface de toiture correspondante soit inférieure à 25% de la toiture du bâtiment principal.

Les bâtis annexes non attenants au bâtiment principal, et de moins de 15m<sup>2</sup> de surface de plancher limités à

une seule fois par unité foncière, pourront être recouverts par d'autres matériaux.

- Les toitures dans le secteur UBp doivent être :
  - soit à 2 pans minimum et inclinées au maximum à 35%, et couvertes avec des tuiles canal ou romane ;
  - soit traitées sous forme de toitures dites plates ou en pentes faibles. Sauf impossibilité technique avérée, les installations techniques (tels que conduits et gaines de ventilation ou climatisation, etc. ) doivent être intégrées dans le volume bâti ou faire l'objet d'un traitement particulièrement soigné pour éviter tout impact visuel depuis l'espace public.

- Clôtures :

a) Clôtures sur les emprises publiques :

+ Les clôtures doivent être constituées, soit par des haies vives, soit par des grilles, grillages ou tout autre dispositif à claire-voie surmontant ou non un mur. Dans tous les cas, la hauteur totale de la clôture ne devra pas dépasser 1,80 mètre.

Les murs pleins ne pourront excéder une hauteur maximale de 0.80 mètre, sauf pour les murs de soutènement dont la hauteur n'est pas limitée.

+ Dans le cadre des opérations d'ensemble (lotissements et groupes d'habitation), les clôtures devront être d'aspect homogène pour une même opération et des dispositions différentes pourront être admises. Les clôtures ne pourront excéder une hauteur de 1,80 mètres et les murs pleins 0.80 mètre.

+ Les murs pleins devront être de même nature et teinte que le bâtiment principal.

+ Les portails seront implantés avec un recul au moins égal à 5 mètres par rapport à la limite d'emprise de la voie.

b) Clôtures en limites séparatives :

Les clôtures devront être constituées de grilles, grillages ou tout autre dispositif à claire-voie comportant ou non un mur bahut dont la hauteur ne pourra excéder 1.50m. Ce mur bahut devra être de même nature et teinte que le bâtiment principal. L'emploi à nu de matériaux destinés à être recouverts est interdit. Dans tous les cas, la hauteur des clôtures du type grille ou grillage ne devra pas excéder 1.80m sauf pour les ouvrages techniques, équipements collectifs ou activités économiques nécessitant des principes de sécurité spécifiques.

### 3 – CAS DES CAPTEURS SOLAIRES ET ÉOLIENNES

Capteurs solaires : les capteurs solaires sont autorisés sous réserve d'une bonne intégration:

✓ En toiture : Les capteurs solaires doivent être intégrés à la toiture, selon le même angle d'inclinaison ; la surface des capteurs solaires devra être inférieure ou égale à 50% par pan de toiture sans pouvoir être supérieur à 25m<sup>2</sup> par pan, à l'exception des bâtiments publics pour lesquels il n'est pas fixé de surface maximale. Dans le cas des toits terrasses, les capteurs solaires devront avoir un angle d'inclinaison au plus égal à 35% et être cachés de la rue par des acrotères de hauteur suffisante.

✓ Au sol : les capteurs solaires de plus de 25m<sup>2</sup> sont interdits

Éoliennes : L'installation d'éolienne est autorisée sous réserve :

✓ Qu'elle soit fixée à la toiture ou au sol par un mât dont la hauteur maximale totale (y compris les pâles) est fixée à 6m : dans ce cas, une seule éolienne est autorisée par unité foncière

✓ Qu'elle n'entraîne pas de nuisances sonores

✓ Qu'elle soit bien intégrée au bâti et à son environnement.

## **ARTICLE 1UB 12 - STATIONNEMENT**

1 - Le stationnement des véhicules correspondant aux besoins des constructions et installations doit être assuré en dehors des voies publiques.

2 - Il est exigé :

a) Constructions nouvelles, permis d'aménager, extensions, aménagement, changements de destination ou d'affectation :

- pour les constructions à usage d'habitation et les changements de destination : 1 place de stationnement par tranche de 50 m<sup>2</sup> de surface de plancher entamée du bâtiment principal
- pour les logements locatifs financés avec un prêt aidés par l'Etat : 1 place de stationnement-par logement
- pour les constructions à usage de bureaux : une place de stationnement pour 40 m<sup>2</sup> de surface de

- plancher entamée.
- pour les établissements commerciaux, une place de stationnement par 60 m<sup>2</sup> de surface de vente entamée.
- pour les hôtels et restaurants : une place de stationnement par chambre et une place pour 10 m<sup>2</sup> de salle de restaurant.

Pour les constructions et établissements non prévus ci-dessus, la règle applicable est celle concernant les établissements auxquels ils sont le plus directement assimilables.

b) Lotissements :

→ Dans les lotissements de plus de 4 lots, il est exigé en plus 1 place de stationnement hors terrain privatif par lot

**3 - Véhicules à 2 roues :** La règle ne s'applique pas aux lotissements. Il est exigé au minimum une aire de stationnement couverte de 1,5m<sup>2</sup> par place à raison de

- ✓ 1 place pour 120m<sup>2</sup> de surface de plancher entamée à partir d'une opération regroupant au minimum 400m<sup>2</sup> de surface de plancher
- ✓ 1 place pour 100m<sup>2</sup> de surface commerciale, artisanale ou de service entamée
- ✓ pour les activités de stockage : Néant
- ✓ pour les pôles scolaires : 2 places par classe en primaire ; 3 places par classe en secondaire
- ✓ pour les équipements sportifs, culturels, sociaux : 1 place pour 20 personnes accueillies dans le cadre normal des activités.

### **ARTICLE 1UB 13 - ESPACES LIBRES, PLANTATIONS, ESPACES BOISÉS CLASSÉS.**

- Espaces boisés classés : Les espaces boisés classés mentionnés au plan de zonage sont soumis aux dispositions de l'article L 130.1 du Code de l'Urbanisme.
- Dans les lotissements et les ensembles d'habitation de plus de 5 lots, 10% au moins de l'unité foncière seront aménagés en espaces verts et arborés de pleine-terre à usage collectif, réalisés en dehors des emprises de circulation véhicules, trottoirs ou stationnements, en un ou plusieurs îlots de taille significative et composés d'essences locales diversifiées.
- Les aires de stationnement doivent être plantées à raison d'un arbre de haute tige pour 4 emplacements.
- Sur chaque unité foncière privative, 20% au moins de la surface doivent être traités en jardin planté et gazonnés et doivent comporter au moins un arbre de haute tige par 200 m<sup>2</sup> de terrain. Toutefois dans le secteur 1UBp, pour les terrains de moins de 200 m<sup>2</sup>, cette surface minimale traitée en jardin planté et gazonné est ramenée à 10% de la superficie du terrain d'assiette du projet.
- En cas de retrait des constructions par rapport à la limite de référence définie à l'article 6 du présent règlement, cet espace de retrait doit faire l'objet d'un traitement paysager végétal ou minéral cohérent et en harmonie avec le paysage de la rue.

### **SECTION 3 - POSSIBILITES MAXIMALES D'OCCUPATION DES SOLS**

### **ARTICLE 1UB 14 - COEFFICIENT D'OCCUPATION DES SOLS.**

Sans objet (supprimé par la Loi ALUR du 24 mars 2014).

## **ZONE 2U**

### **CARACTERE DE LA ZONE**

C'est une zone bâtie de manière peu dense, non équipée pour une urbanisation, et composée de secteurs souvent très proches de l'agglomération, ainsi que des hameaux traditionnels ou plus récents. Une construction peut y être admise sous certaines conditions.

Elle a fait l'objet d'une carte d'aptitude des sols à l'assainissement autonome définissant notamment les systèmes d'assainissement autonomes propres à chaque secteur.

Elle comprend un secteur 2Uar dans lequel le Service régional de l'Archéologie devra être consulté sur toute demande d'occupation et utilisation du sol.

Au plan de zonage est repérée de part et d'autre de la RD 4 une bande définie par arrêté préfectoral du 26 juillet 2000 à l'intérieur de laquelle les constructions à usage d'habitation, d'enseignement, de santé ou d'action sociale doivent respecter un isolement acoustique minimum contre les bruits extérieurs des infrastructures terrestres conforme aux textes en vigueur.

### **SECTION 1 - NATURE DE L'OCCUPATION OU DE L'UTILISATION DU SOL**

#### **ARTICLE 2U 1 - OCCUPATIONS ET UTILISATIONS DU SOL INTERDITES.**

Sont interdites les occupations et utilisations du sol suivantes :

- 1 - Les constructions à usage hôtelier, industriel et les entrepôts commerciaux.
- 2 - Les constructions à usage agricole.
- 3 - Les installations classées soumises à autorisation.
- 4 - Les terrains de camping et de caravaning.
- 5 - Les défrichements dans les espaces boisés classés.
- 6 - L'ouverture ou l'installation de carrières ou de gravières.

#### **ARTICLE 2U 2 - OCCUPATIONS ET UTILISATIONS DU SOL SOUMISES A DES CONDITIONS PARTICULIERES**

1 -Les constructions à usage artisanal ou d'activités à condition qu'elles ne provoquent pas de nuisances aux habitations implantées sur les terrains limitrophes.

2 -Les installations classées soumises à déclaration, ainsi que l'extension et l'aménagement des installations classées existantes à condition qu'elles participent à la vie du quartier et qu'elles restent compatibles avec les milieux environnants.

3 - Les affouillements et exhaussements du sol sont autorisés à condition que les talus ainsi générés aient une hauteur au plus égale à 1.20m.

## SECTION 2 - CONDITIONS DE L'OCCUPATION DES SOLS

### ARTICLE 2U 3 - ACCES ET VOIRIE

1 - Pour être constructible, tout terrain doit avoir accès à une voie publique ou privée ouverte à la circulation, soit directement, soit par l'intermédiaire d'un passage aménagé sur fonds voisin et éventuellement obtenu par l'application de l'article 682 du Code Civil.

Les caractéristiques des accès et des voies doivent être adaptées aux usages qu'ils supportent ou aux opérations qu'ils doivent desservir et notamment permettre l'approche du matériel de lutte contre l'incendie. En tout état de cause, la largeur minimale d'un accès est fixée à 3 mètres.

2 - Lorsque le terrain est riverain de deux ou plusieurs voies publiques, l'accès sur celle de ces voies qui présenterait une gêne ou un risque pour la circulation peut être interdit.

Les accès devront être regroupés, y compris avec le bâti, sauf impossibilité technique.

3 – Voirie : La largeur minimale de la plate-forme de la voirie est fixée à :

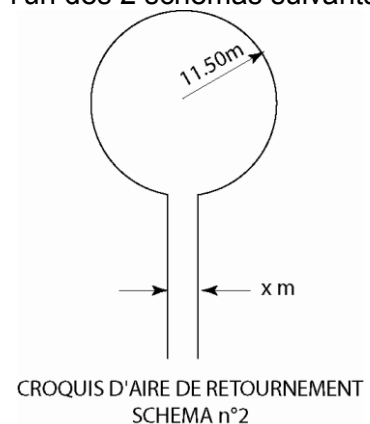
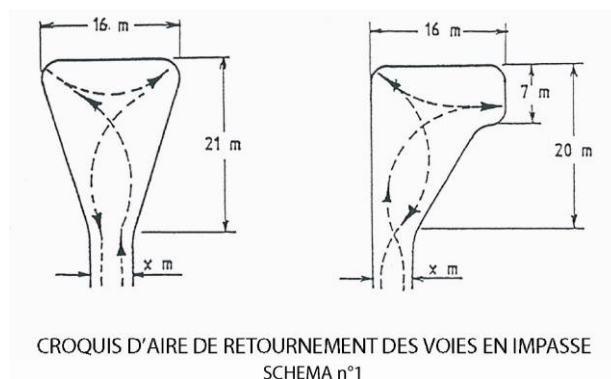
- ◆ 4.50m pour des opérations desservant moins de 5 lots,
- ◆ 6.0m pour des opérations desservant 5 à 10 lots
- ◆ 8.0m pour des opérations desservant 10 à 20 lots
- ◆ 10.0m pour des opérations desservant plus de 20 lots

A partir de 5 lots jusqu'à 20 lots, il sera exigé 1 trottoir de largeur minimale de 1.40m exempt de tout obstacle.

Au-delà de 20 lots, la largeur cumulée des trottoirs ne pourra pas être inférieure à 3m.

Les voies en impasse desservant plus de 2 lots, y compris les lots déjà bâtis, devront être aménagées de telle sorte que les véhicules puissent faire demi-tour. Dans certains cas, elles devront être prolongées jusqu'en limite de l'unité foncière ou jusqu'à une voie existante pour permettre une meilleure structuration du réseau routier du quartier.

L'aire de retournement des voies en impasse devra respecter l'un des 2 schémas suivants :



4 – Déchets ménagers : Une ou plusieurs aire(s) de présentation des déchets ménagers devra (ont) être prévue(s) dans les opérations de plus de 2 lots et dans les immeubles collectifs, en limite de l'emprise publique ; elle(s) devra (ont) être adaptée(s) à l'opération, et intégrée(s) dans le paysage. Dans le cas du schéma n°1, l'aire de présentation sera réalisée à l'entrée de la voie en impasse.

5 – Eclairage des espaces verts, des parkings et des voiries : L'éclairage des espaces verts, des parkings et des voiries devra être économe en énergie, sous forme de luminaires réduisant la pollution lumineuse nocturne (variateurs de puissance et/ou lampes à basse consommation). Les luminaires diffusant une part importante de la lumière vers le haut (type : diffuseurs à boule opale) sont interdits.

## ARTICLE 2U 4 - DESSERTE PAR LES RESEAUX

### 1 - EAU

Toute construction à usage d'habitation ou d'activité doit être raccordée au réseau public de distribution d'eau potable.

### 2 - ASSAINISSEMENT

Les eaux domestiques doivent être recueillies, traitées et éliminées par un dispositif d'assainissement autonome conforme à la carte d'aptitude des sols à l'assainissement autonome annexé au présent plan local d'urbanisme.

En l'absence de carte d'aptitude des sols à l'assainissement autonome, les eaux domestiques doivent être recueillies, traitées et éliminées par un dispositif d'assainissement non collectif conforme à la réglementation en vigueur et adapté à la configuration hydrogéologique du sous-sol de la parcelle, mise en évidence par un hydrogéologue habilité.

### 3 - EAUX PLUVIALES

Les dispositifs d'évacuation des eaux pluviales doivent en garantir l'écoulement dans le réseau collectif.

✓ Une partie des eaux pluviales devra obligatoirement être stockée pour permettre des utilisations de type arrosage des espaces libres..., à raison d'au minimum  $2\text{m}^3/100\text{m}^2$  de surface imperméabilisée de chaque unité foncière privative.

✓ De plus, dans les lotissements de plus de 10 lots, il sera créé dans les espaces collectifs un stockage d'au minimum  $2\text{m}^3/100\text{m}^2$  de surface imperméabilisée des parties communes de l'opération.

## ARTICLE 2U 5- CARACTERISTIQUES DES TERRAINS

Sans objet (supprimé par la Loi ALUR du 24 mars 2014).

## ARTICLE 2U 6 - IMPLANTATION DES CONSTRUCTIONS PAR RAPPORT AUX VOIES ET EMPRISES PUBLIQUES.

Dans les lotissements, les règles seront applicables lot par lot, contrairement à ce que prévoit l'article R123-10-1 du Code de l'Urbanisme.

### 1 –VOIES COMMUNALES OU DEPARTEMENTALES :

1.1 - Toute construction devra être implantée à une distance au moins égale à :

- 15 mètres de l'axe des RD ;
- 6 mètres des limites d'emprise des autres voies.

1.2 - Des implantations différentes pourront être autorisées pour les aménagements, extensions et agrandissements de constructions existantes, à condition qu'ils ne diminuent pas le retrait existant, ni ne nuisent à la sécurité ou à l'exécution de travaux publics.

## 2 – AUTRES VOIES PIETONNES ET/OU CYCLABLES ET VOIES PRIVEES EN IMPASSE :

Les constructions doivent être implantées à une distance au moins égale à la demi-hauteur du bâtiment avec un minimum de 3 m des limites d'emprise de ces voies.

## 3 – PISCINES

Les bassins des piscines devront être implantés à une distance minimale de 2 m des limites d'emprise des voies.

4 – Les installations et constructions nécessaires au fonctionnement des services publics et/ou d'intérêt collectif, devront pourront être implantées soit en limite d'emprise de la voie, soit en retrait par rapport aux limites d'emprise de la voie.

5 - Ces dispositions ne s'appliquent pas aux reconstructions à l'identique d'un bâtiment détruit ou démolé depuis moins de 10 ans.

## ARTICLE 2U 7 - IMPLANTATION PAR RAPPORT AUX LIMITES SEPARATIVES.

Dans les lotissements, les règles seront applicables lot par lot, contrairement à ce que prévoit l'article R123-10-1 du Code de l'Urbanisme.

1 - Les constructions doivent être implantées des limites séparatives d'une distance au moins égale à la demi-hauteur du bâtiment avec un minimum de 3 m.

2 - Les aménagements, extensions et agrandissements de constructions existantes peuvent être autorisés sans tenir compte du paragraphe 1 ci-dessus à condition que cela ne diminue pas le retrait existant.

3 - La construction d'annexes en limite séparative est autorisée, pour les annexes dont la hauteur mesurée au faitage ou à l'acrotère n'excède pas 3,50m, et sur un linéaire de 8m maximum sur la dite limite.

4 - Les bassins des piscines devront être implantés à une distance minimale de 2m des limites séparatives latérales.

5 – Toute construction devra être implantée en tous points à 4 mètres de la crête de la berge des ruisseaux et fossés mères.

6 - Les installations et constructions nécessaires au fonctionnement des services publics et/ou d'intérêt collectif, devront être implantées soit en limite séparative, soit en retrait par rapport aux limites séparatives.

## ARTICLE 2U 8 - IMPLANTATION DES CONSTRUCTIONS LES UNES PAR RAPPORT AUX AUTRES SUR UNE MEME PROPRIETE.

La distance entre tous les points de deux constructions sur une même propriété doit au moins être égale à 8 mètres.

Les bassins des piscines et les bâtiments annexes ne sont pas assujettis à cette règle.

## ARTICLE 2U 9 - EMPRISE AU SOL.

### Règles générales :

L'emprise au sol des constructions existantes ou projetées ne devra pas excéder 15% de la superficie totale du terrain.

Dispositions générales :

Cet article ne s'applique pas aux ouvrages techniques et constructions nécessaires au fonctionnement des services publics ou d'intérêt collectif.

ARTICLE 2U 10 - HAUTEUR DES CONSTRUCTIONS.

1 - La hauteur des constructions est mesurée sur la sablière, ou à l'acrotère, à partir du sol existant avant les travaux d'exhaussement ou d'affouillement du sol nécessaires pour la réalisation du projet.

2 - La hauteur des constructions ne devra pas excéder 6 mètres (mesurée sur la façade aval). Des adaptations seront possibles dans le cas de terrains pentus, dans un souci d'adaptation au terrain naturel. Néanmoins pour les extensions d'une construction existante, une hauteur supérieure pourra être autorisée pour assurer une continuité (même hauteur).

3 – Au-delà de la bande des 20 mètres par rapport à l'emprise publique, la hauteur maximale des constructions ne devra pas excéder 4 mètres à la sablière ou à l'acrotère.

4 - Le dépassement de ces hauteurs maximales est admis pour les cheminées et pour les antennes de télévision autres que paraboliques, pour les capteurs solaires et les éoliennes autorisées dans l'article 11 ci-dessous

5 - La hauteur maximale des bâtiments annexes non attenants aux constructions principales ne pourra excéder 3,50 mètres au faîtage ou à l'acrotère.

6 - Ces dispositions ne s'appliquent pas aux constructions et ouvrages nécessaires au fonctionnement des services publics et équipements publics.

ARTICLE 2U 11 - ASPECT EXTERIEUR.**1 - DISPOSITIONS GENERALES.**

En aucun cas, les constructions et installations ne doivent par leurs dimensions ou leur aspect extérieur porter atteinte au caractère ou à l'intérêt des lieux avoisinants, aux sites et aux paysages.

Par leur aspect, les constructions doivent respecter la typologie architecturale locale. L'emploi à nu de matériaux destinés à être recouverts (briques creuses, parpaings,...) est interdit.

**2 - DISPOSITIONS PARTICULIERES.**

- Toitures : elles doivent être en tuiles canal ou romane, à l'exception des parties recouvertes par les capteurs solaires autorisés. La pente sera de 30 à 35% à l'exception des bâtis annexes non attenants au bâtiment principal, et de moins de 15m<sup>2</sup> de surface de plancher, pour lesquels il n'est pas fixé de valeur minimale de pente. La toiture terrasse est autorisée soit intégralement en cas de toiture végétalisée, soit à hauteur de 30% de la surface totale de la toiture dans le cas contraire.

Dans le cas d'agrandissement d'une construction existante ou du remplacement de la couverture, il pourra être utilisé le même matériau que celui de la construction existante. Des dispositions différentes pourront également être admises pour les constructions à usage d'activité.

Des dispositions différentes pourront être admises pour les vérandas à condition que la surface de toiture correspondante soit inférieure à 25% de la toiture du bâtiment principal.

Les bâtis annexes non attenants au bâtiment principal, et de moins de 15m<sup>2</sup> de surface de plancher limités à une seule fois par unité foncière, pourront être recouverts par d'autres matériaux.



- Clôtures:

- a) Clôtures sur les emprises publiques :

- + Les clôtures doivent être constituées, soit par des haies vives, soit par des grilles, grillages ou tout autre dispositif à claire-voie surmontant ou non un mur. Dans tous les cas, la hauteur totale de la clôture ne devra pas dépasser 1,80 mètre. Les murs pleins ne pourront excéder une hauteur maximale de 0.80 mètre. Ils devront être de même nature et teinte que le bâtiment principal.

- + Les portails seront implantés avec un recul de 5 mètres par rapport à la limite d'emprise de la voie

- + Les clôtures devront être implantées à une distance de l'emprise des fossés bordant une voie publique ou privée au moins égale à 1 mètre

- b) Clôtures en limites séparatives :

- + Les clôtures devront être constituées de grilles, grillages ou tout autre dispositif à claire-voie comportant ou non un mur bahut dont la hauteur ne pourra excéder 1.50m. Ce mur bahut devra être de même nature et teinte que le bâtiment principal. L'emploi à nu de matériaux destinés à être recouverts est interdit. Dans tous les cas, la hauteur des clôtures du type grille ou grillage ne devra pas excéder 1.80m sauf pour les ouvrages techniques, équipements collectifs ou activités économiques nécessitant des principes de sécurité spécifiques.

- + Les clôtures devront être implantées à une distance de l'emprise des fossés ne bordant pas une voie publique au moins égale à 3 mètres.

### 3 – CAS DES CAPTEURS SOLAIRES ET EOLIENNES

Capteurs solaires : les capteurs solaires sont autorisés sous réserve d'une bonne intégration:

- ✓ En toiture : Les capteurs solaires doivent être intégrés à la toiture, selon le même angle d'inclinaison ; la surface des capteurs solaires devra être inférieure ou égale à 50% par pan de toiture sans pouvoir être supérieur à 25m<sup>2</sup> par pan, à l'exception des bâtiments publics pour lesquels il n'est pas fixé de surface maximale. Dans le cas des toits terrasses, les capteurs solaires devront avoir un angle d'inclinaison au plus égal à 35% et être cachés de la rue par des acrotères de hauteur suffisante.

- ✓ Au sol : les capteurs solaires de plus de 25m<sup>2</sup> sont interdits

Eoliennes : L'installation d'éolienne est autorisée sous réserve :

- ✓ qu'elle soit fixée à la toiture ou au sol par un mât dont la hauteur maximale totale (y compris les pâles) est fixée à 6m : dans ce cas, une seule éolienne est autorisée par unité foncière

- ✓ qu'elle n'entraîne pas de nuisances sonores

- ✓ qu'elle soit bien intégrée au bâti et à son environnement

### ARTICLE 2U 12 - STATIONNEMENT.

Le stationnement des véhicules devra être assuré en dehors des voies de circulation. Un emplacement au moins sera réalisé en contiguïté de la voie hors clôture.

- a) Constructions nouvelles, permis d'aménager, extensions, aménagement, changements de destination ou d'affectation :

- pour les constructions à usage d'habitation et les changements de destination : 1 place de stationnement par tranche de 80m<sup>2</sup> de surface de plancher entamée du bâtiment principal
- pour les logements locatifs financés avec un prêt aidés par l'Etat : 1 place de stationnement par logement
- pour les constructions à usage de bureaux : une place de stationnement pour 40 m<sup>2</sup> de surface de plancher entamée.
- pour les établissements commerciaux : une place de stationnement par 40 m<sup>2</sup> de surface de vente entamée.
- pour les hôtels et restaurants : une place de stationnement par chambre et une place pour 10m<sup>2</sup> de salle de restaurant.

b) Lotissements : Dans les lotissements de plus de 4 lots, il est exigé en plus 1 place de stationnement hors terrain privatif par lot

Véhicules à 2 roues : La règle ne s'applique pas aux lotissements. Il est exigé au minimum une aire de stationnement couverte de 1,5m<sup>2</sup> par place à raison de

- ✓ 1 place pour 120m<sup>2</sup> de surface de plancher entamée à partir d'une opération regroupant au minimum 400m<sup>2</sup> de surface de plancher
- ✓ 1 place pour 100m<sup>2</sup> de surface commerciale, artisanale ou de service entamée
- ✓ pour les activités de stockage : Néant
- ✓ pour les pôles scolaires : 2 places par classe en primaire ; 3 places par classe en secondaire
- ✓ pour les équipements sportifs, culturels, sociaux : 1 place pour 20 personnes accueillies dans le cadre normal des activités.

## ARTICLE 2U 13 - ESPACES LIBRES, PLANTATIONS, ESPACES BOISES CLASSES.

Les espaces boisés classés mentionnés au plan de zonage sont soumis aux dispositions de l'article L 130.1 du Code de l'Urbanisme.

Dans les lotissements et les ensembles d'habitation de plus de 5 lots, 10 % au moins de l'unité foncière seront aménagés en espaces verts et arborés de pleine-terre à usage collectif, réalisés en dehors des emprises de circulation véhicules, trottoirs ou stationnements, en un ou plusieurs îlots de taille significative et composés d'essences locales diversifiées.

Sur chaque unité foncière privative, 40% au moins de la surface doivent être traités en jardin planté et gazonnés et doivent comporter au moins un arbre de haute tige par 200m<sup>2</sup> de terrain.

En cas de retrait des constructions par rapport à la limite de référence définie à l'article 6 du présent règlement, cet espace de retrait doit faire l'objet d'un traitement paysager végétal ou minéral cohérent et en harmonie avec le paysage de la rue.

## SECTION 3 - POSSIBILITES MAXIMALES D'OCCUPATION DES SOLS

### ARTICLE 2U 14 - COEFFICIENT D'OCCUPATION DES SOLS.

Sans objet (supprimé par la Loi ALUR du 24 mars 2014).

## **ZONE 2UC**

### **CARACTERE DE LA ZONE.**

La zone 2UC est une zone d'habitation existante à dominante pavillonnaire, déjà largement bâtie. Elle est constituée de divers secteurs souvent sis en périphérie de l'agglomération. Elle n'est pas desservie par l'assainissement collectif; elle est appelée à l'être à moyen terme. Elle a vocation principale d'habitation, de commerces et de services.

### **SECTION 1 - NATURE DE L'OCCUPATION ET DE L'UTILISATION DES SOLS**

#### **ARTICLE 2UC 1 - OCCUPATIONS ET UTILISATIONS DU SOL INTERDITES**

Sont interdites les occupations et utilisations du sol suivantes :

- 1 - Les constructions à usage industriel, d'entrepôt commercial, agricole ;
- 2 - Les installations classées soumises à autorisation;
- 3 - Les terrains de camping ou de caravaning ;
- 4 - L'ouverture ou l'installation de carrières ou de gravières.
- 5 - Les défrichements dans les espaces boisés classés mentionnés au plan de zonage.

#### **ARTICLE 2UC 2 - OCCUPATIONS ET UTILISATIONS DU SOL SOUMISES A DES CONDITIONS PARTICULIERES**

- 1 - L'extension et l'aménagement des installations classées existantes à condition qu'ils restent compatibles avec les milieux environnants.
- 2 - Les constructions à usage artisanal à condition qu'elles ne provoquent pas de nuisances aux habitations implantées sur les terrains limitrophes.
- 3 - Les installations classées soumises à déclaration à condition qu'elles participent à la vie du quartier et qu'elles restent compatibles avec les milieux environnants.
- 4 - Les affouillements et exhaussements du sol sont autorisés à condition que les talus ainsi générés aient une hauteur au plus égale à 1.20m

### **SECTION 2 - CONDITIONS DE L'OCCUPATION DES SOLS**

#### **ARTICLE 2UC 3 - ACCES ET VOIRIE**

##### **1 - ACCES**

Pour être constructible, tout terrain doit avoir accès à une voie publique ou privée ouverte à la circulation soit directement, soit par l'intermédiaire d'un passage aménagé sur fonds voisin, éventuellement obtenu par l'application de l'article 682 du code civil.

Les caractéristiques des accès doivent être adaptées aux usages qu'ils supportent ou aux opérations qu'ils doivent desservir. En tout état de cause, la largeur minimale d'un accès est fixée à 3 mètres.

Lorsque le terrain est riverain de deux ou plusieurs voies publiques, l'accès sur celle de ces voies qui présenterait un risque ou une gêne pour la circulation peut être interdit. Les accès devront être regroupés, y compris avec le bâti, sauf impossibilité technique.

## 2 - VOIES NOUVELLES

2.1 - Les dimensions, formes et caractéristiques techniques des voies nouvelles doivent être adaptées aux usages qu'elles supportent et aux opérations qu'elles doivent desservir et à l'approche des véhicules de lutte contre l'incendie et d'enlèvement des ordures ménagères.

2.2 – Voirie : La largeur minimale de la plate-forme de la voirie est fixée à :

22a) : Terrains desservis par le réseau d'assainissement collectif :

- ◆ 4.50m pour des opérations desservant moins de 5 lots dont la taille est inférieure à 500m<sup>2</sup> par lot,
- ◆ 6.0m pour des opérations desservant 5 à 10 lots dont la taille est inférieure à 500m<sup>2</sup> par lot
- ◆ 8.0m pour des opérations desservant 10 à 20 lots dont la taille est inférieure à 500m<sup>2</sup> par lot ou pour les opérations de moins de 10 lots dont la taille est supérieure à 500m<sup>2</sup> par lot
- ◆ 10.0m pour des opérations desservant plus de 20 lots dont la taille est inférieure à 500m<sup>2</sup> par lot ou pour les opérations de moins de 20 lots dont la taille est supérieure à 500m<sup>2</sup> par lot

22b) : Terrains non desservis par le réseau d'assainissement collectif :

- ◆ 4.50m pour des opérations desservant moins de 5 lots,
- ◆ 6.0m pour des opérations desservant 5 à 10 lots
- ◆ 8.0m pour des opérations desservant 10 à 20 lots
- ◆ 10.0m pour des opérations desservant plus de 20 lots

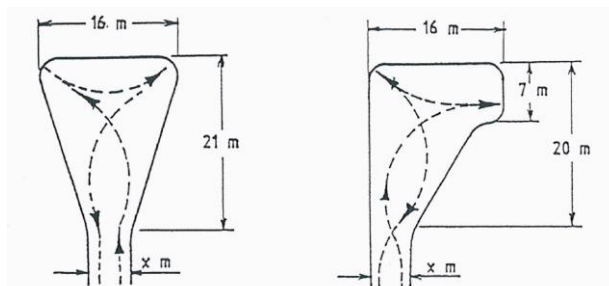
22c) : Tous terrains desservis ou non par le réseau d'assainissement collectif :

A partir de 5 lots jusqu'à 20 lots, il sera exigé 1 trottoir de largeur minimale de 1.40m exempt de tout obstacle.

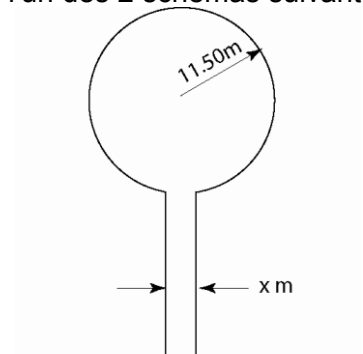
Au-delà de 20 lots, la largeur cumulée des trottoirs ne pourra pas être inférieure à 3m.

2.3 - Les voies en impasse desservant plus de 2 lots, y compris les lots déjà bâtis, devront être aménagées de telle sorte que les véhicules puissent faire demi-tour. Dans certains cas, elles devront être prolongées jusqu'en limite de l'unité foncière ou jusqu'à une voie existante pour permettre une meilleure structuration du réseau routier du quartier.

L'aire de retournement des voies en impasse devra respecter l'un des 2 schémas suivants :



CROQUIS D'AIRE DE RETOURNEMENT DES VOIES EN IMPASSE  
SCHEMA n°1



CROQUIS D'AIRE DE RETOURNEMENT  
SCHEMA n°2

### 3 – DECHETS MENAGERS

Une ou plusieurs aire(s) de présentation des déchets ménagers devra(ont) être prévue(s) dans les opérations de plus de 2 lots et dans les immeubles collectifs, en limite de l'emprise publique ; elle(s) devra(ont) être adaptée(s) à l'opération, et intégrée(s) dans le paysage. Dans le cas du schéma n°1, l'aire de présentation sera réalisée à l'entrée de la voie en impasse.

### 4 – ECLAIRAGE DES ESPACES VERTS, DES PARKINGS ET DES VOIRIES

L'éclairage des espaces verts, des parkings et des voiries devra être économe en énergie, sous forme de luminaires réduisant la pollution lumineuse nocturne (variateurs de puissance et/ou lampes à basse consommation). Les luminaires diffusant une part importante de la lumière vers le haut (type : diffuseurs à boule opale) sont interdits.

## ARTICLE 2UC 4 - DESSERTE PAR LES RESEAUX.

### 1 - EAU

Toute construction à usage d'habitation ou d'activité doit être raccordée au réseau public de distribution d'eau potable.

### 2 - ASSAINISSEMENT

2.1 - Toute construction ou installation doit évacuer ses eaux usées par des canalisations souterraines raccordées au réseau collectif d'assainissement.

2.2 - En l'absence de réseau d'assainissement collectif, l'assainissement autonome est admis. Il devra être réalisé en concertation avec les services municipaux et être conçu pour être raccordé ultérieurement au réseau d'assainissement collectif, lorsqu'il sera réalisé.

2.3 - Conformément à l'article 23 de l'arrêté du 22 décembre 1994 fixant les prescriptions techniques relatives aux ouvrages de collecte et de traitement des eaux usées, la commune instruirá les autorisations de déversement pour tout raccordement d'effluents non domestiques en fonction de la composition de l'effluent.

### 3 - EAUX PLUVIALES

Les dispositifs d'évacuation des eaux pluviales doivent en garantir l'écoulement dans le réseau collectif.

✓ Une partie des eaux pluviales devra obligatoirement être stockée pour permettre des utilisations de type arrosage des espaces libres...), à raison d'au minimum  $2\text{m}^3/100\text{m}^2$  de surface imperméabilisée de chaque unité foncière privative.

✓ De plus, dans les lotissements de plus de 10 lots, il sera créé dans les espaces collectifs un stockage d'au minimum  $2\text{m}^3/100\text{m}^2$  de surface imperméabilisée des parties communes de l'opération.

### 4 - ELECTRICITE - TELEPHONE ET ASSIMILES.

Dans la mesure du possible, ces réseaux seront réalisés en souterrain. Dans les lotissements et ensembles d'habitation, la réalisation en souterrain est obligatoire.

## ARTICLE 2UC 5- CARACTERISTIQUES DES TERRAINS

Sans objet (supprimé par la Loi ALUR du 24 mars 2014).

## ARTICLE 2UC 6 - IMPLANTATION DES CONSTRUCTIONS PAR RAPPORT AUX VOIES ET EMPRISES PUBLIQUES.

Dans les lotissements, les règles seront applicables lot par lot, contrairement à ce que prévoit l'article R123-10-1 du Code de l'Urbanisme.

### 1 – VOIES COMMUNALES OU DEPARTEMENTALES :

1.1-Toute construction devra être implantée à une distance au moins égale à :

- 15 mètres de l'axe des RD ;
- 6 mètres des limites d'emprise des autres voies.

1.2.- Des implantations différentes pourront être autorisées pour les aménagements, extensions et agrandissements de constructions existantes, à condition qu'ils ne diminuent pas le retrait existant, ni ne nuisent à la sécurité ou à l'exécution de travaux publics.

### 2 – AUTRES VOIES PIETONNES ET/OU CYCLABLES ET VOIES PRIVEES EN IMPASSE :

Les constructions doivent être implantées à une distance au moins égale à la demi-hauteur du bâtiment avec un minimum de 3 m des limites d'emprise de ces voies.

### 3 – PISCINES

Les bassins des piscines devront être implantés à une distance minimale de 2 m des limites d'emprise des voies.

4 – Les installations et constructions nécessaires au fonctionnement des services publics et/ou d'intérêt collectif, devront être implantées soit en limite d'emprise de la voie, soit en retrait par rapport aux limites d'emprise de la voie.

5 - Ces dispositions ne s'appliquent pas aux reconstructions à l'identique d'un bâtiment détruit ou démolé depuis moins de 10 ans.

## ARTICLE 2UC 7 - IMPLANTATION DES CONSTRUCTIONS PAR RAPPORT AUX LIMITES SEPARATIVES.

Dans les lotissements, les règles seront applicables lot par lot, contrairement à ce que prévoit l'article R123-10-1 du Code de l'Urbanisme.

1 - Les constructions doivent être implantées des limites séparatives d'une distance au moins égale à la demi-hauteur du bâtiment avec un minimum de 3 m.

2 - Au-delà de la bande des 20 mètres par rapport à l'emprise publique et en limite séparative arrière, les constructions sont autorisées en limite séparative avec une hauteur maximum, mesurée sur la sablière ou à l'acrotère, de 4 mètres sur la dite limite. Cette hauteur est mesurée en tout point de la limite séparative, par rapport au point le plus bas du terrain naturel, au droit de la construction.

3 - S'il existe un bâtiment en limite séparative sur le terrain voisin et si sa hauteur est supérieure à 4 mètres, elle se substituera à la hauteur visée à l'alinéa précédent, dans la limite d'emprise de la façade bâtie.

4 - Les aménagements, extensions et agrandissements de constructions existantes peuvent être autorisés sans tenir compte du paragraphe 1 et 2 ci-dessus à condition que cela ne diminue pas le retrait existant.

5 - La construction d'annexes en limite séparative est autorisée, pour les annexes dont la hauteur mesurée au faitage ou à l'acrotère n'excède pas 3,50m, et sur un linéaire de 8m maximum sur la dite limite.

6 - Les bassins des piscines devront être implantés à une distance minimale de 2m des limites séparatives latérales.

7 – Toute construction devra être implantée en tous points à 4 mètres de la crête de la berge des ruisseaux et fossés mères.

8 - Les installations et constructions nécessaires au fonctionnement des services publics et/ou d'intérêt collectif, devront être implantées soit en limite séparative, soit en retrait par rapport aux limites séparatives.

## ARTICLE 2UC 8 - IMPLANTATION DES CONSTRUCTIONS LES UNES PAR RAPPORT AUX AUTRES SUR UNE MEME PROPRIETE.

### 1) Si le terrain est desservi par le réseau d'assainissement collectif :

La distance entre tous les points de deux constructions si elles ne sont pas contiguës, sur une même propriété doit au moins être égale à 4 mètres.

### 2) Si le terrain n'est pas desservi par le réseau d'assainissement collectif :

La distance entre tous les points de deux constructions sur une même propriété doit au moins être égale à 8 mètres.

### Dispositions générales :

Les bassins des piscines et les bâtiments annexes ne sont pas assujettis à cette règle.

## ARTICLE 2UC 9 - EMPRISE AU SOL.

### Règles générales :

L'emprise au sol des constructions existantes ou projetées ne devra pas excéder 20% de la superficie totale du terrain, dans les secteurs desservis par l'assainissement collectif.

L'emprise au sol des constructions existantes ou projetées ne devra pas excéder 15% de la superficie totale du terrain, dans les secteurs non desservis par l'assainissement collectif.

### Dispositions générales :

Cet article ne s'applique pas aux ouvrages techniques et constructions nécessaires au fonctionnement des services publics ou d'intérêt collectif.

## ARTICLE 2UC 10 - HAUTEUR DES CONSTRUCTIONS.

1 - La hauteur des constructions est mesurée sur la sablière, ou à l'acrotère, à partir du sol existant avant les travaux d'exhaussement ou d'affouillement du sol nécessaires pour la réalisation du projet.

2 - La hauteur des constructions ne devra pas excéder 6 mètres (mesurée sur la façade aval). Des adaptations seront possibles dans le cas de terrains pentus, dans un souci d'adaptation au terrain naturel. Néanmoins pour les extensions d'une construction existante, une hauteur supérieure pourra être autorisée pour assurer une continuité (même hauteur).

3 – Au-delà de la bande des 20 mètres par rapport à l'emprise publique, la hauteur maximale des constructions ne devra pas excéder 4 mètres à la sablière ou à l'acrotère.

4 - Le dépassement de ces hauteurs maximales est admis pour les cheminées et pour les antennes de télévision autres que paraboliques, pour les capteurs solaires et les éoliennes autorisées dans l'article 11 ci-dessous.

5 - La hauteur maximale des bâtiments annexes non attenants aux constructions principales ne pourra excéder 3,50 mètres au faîtage ou à l'acrotère.

6 - Ces dispositions ne s'appliquent pas aux constructions et ouvrages nécessaires au fonctionnement des services publics et équipements publics.

## ARTICLE 2UC 11 - ASPECT EXTERIEUR.

### 1 - DISPOSITIONS GENERALES.

En aucun cas, les constructions et installations ne doivent par leurs dimensions ou leur aspect extérieur porter atteinte au caractère ou à l'intérêt des lieux avoisinants, aux sites et aux paysages.

Par leur aspect, les constructions doivent respecter la typologie architecturale locale. L'emploi à nu de matériaux destinés à être recouverts (briques creuses, parpaings,...) est interdit.

### 2 - DISPOSITIONS PARTICULIERES.

- Toitures : elles doivent être en tuiles canal ou romane, à l'exception des parties recouvertes par les capteurs solaires autorisés. La pente sera de 30 à 35% à l'exception des bâtis annexes non attenants au bâtiment principal, et de moins de 15m<sup>2</sup> de surface de plancher, pour lesquels il n'est pas fixé de valeur minimale de pente. La toiture terrasse est autorisée soit intégralement en cas de toiture végétalisée, soit à hauteur de 30% de la surface totale de la toiture dans le cas contraire.

Des dispositions différentes pourront être admises pour les vérandas à condition que la surface de toiture correspondante soit inférieure à 25% de la toiture du bâtiment principal.

Dans le cas d'agrandissement d'une construction existante ou du remplacement de la couverture, il pourra être utilisé le même matériau que celui de la construction existante.

Les bâtis annexes non attenants au bâtiment principal, et de moins de 15m<sup>2</sup> de surface de plancher limités à une seule fois par unité foncière, pourront être recouverts par d'autres matériaux.

- Clôtures:

a) Clôtures sur les emprises publiques :

- + Les clôtures doivent être constituées, soit par des haies vives, soit par des grilles, grillages ou tout autre dispositif à claire-voie surmontant ou non un mur. Dans tous les cas, la hauteur totale de la clôture ne devra pas dépasser 1,80 mètre.

Les murs pleins ne pourront excéder une hauteur maximale de 0.80 mètre.

- + Dans le cadre des opérations d'ensemble (lotissements et groupes d'habitation), les clôtures devront être d'aspect homogène pour une même opération et des dispositions différentes pourront être admises. Les clôtures ne pourront excéder une hauteur de 1,80 mètres et les murs pleins 0.80 mètre.

- + Les murs pleins devront être de même nature et teinte que le bâtiment principal.

- + Les portails seront implantés avec un recul au moins égal à 5 mètres par rapport à la limite d'emprise de la voie.



b) Clôtures en limites séparatives :

Les clôtures devront être constituées de grilles, grillages ou tout autre dispositif à claire-voie comportant ou non un mur bahut dont la hauteur ne pourra excéder 1.50m. Ce mur bahut devra être de même nature et teinte que le bâtiment principal. L'emploi à nu de matériaux destinés à être recouverts est interdit. Dans tous les cas, la hauteur des clôtures du type grille ou grillage ne devra pas excéder 1.80m sauf pour les ouvrages techniques, équipements collectifs ou activités économiques nécessitant des principes de sécurité spécifiques.

### 3 – CAS DES CAPTEURS SOLAIRES ET EOLIENNES

Capteurs solaires : les capteurs solaires sont autorisés sous réserve d'une bonne intégration:

✓ En toiture : Les capteurs solaires doivent être intégrés à la toiture, selon le même angle d'inclinaison ; la surface des capteurs solaires devra être inférieure ou égale à 50% par pan de toiture sans pouvoir être supérieur à 25m<sup>2</sup> par pan, à l'exception des bâtiments publics pour lesquels il n'est pas fixé de surface maximale. Dans le cas des toits terrasses, les capteurs solaires devront avoir un angle d'inclinaison au plus égal à 35% et être cachés de la rue par des acrotères de hauteur suffisante.

✓ Au sol : les capteurs solaires de plus de 25m<sup>2</sup> sont interdits

Eoliennes : L'installation d'éolienne est autorisée sous réserve :

- ✓ qu'elle soit fixée à la toiture ou au sol par un mât dont la hauteur maximale totale (y compris les pâles) est fixée à 6m : dans ce cas, une seule éolienne est autorisée par unité foncière
- ✓ qu'elle n'entraîne pas de nuisances sonores
- ✓ qu'elle soit bien intégrée au bâti et à son environnement

### ARTICLE 2UC 12 - STATIONNEMENT.

1 - Le stationnement des véhicules correspondant aux besoins des constructions et installations doit être assuré en dehors des voies publiques.

2 - Il est exigé :

a) Constructions nouvelles, permis d'aménager, extensions, aménagement, changements de destination ou d'affectation :

- pour les constructions à usage d'habitation et les changements de destination : 1 place de stationnement par tranche de 40 m<sup>2</sup> de surface de plancher entamée du bâtiment principal si la construction à usage d'habitation est desservie par le réseau d'assainissement collectif, et 1 place de stationnement par tranche de 80 m<sup>2</sup> de surface de plancher entamée du bâtiment principal dans le cas contraire
- pour les logements locatifs financés avec un prêt aidés par l'Etat : 1 place de stationnement par logement
- pour les constructions à usage de bureaux : une place de stationnement pour 40 m<sup>2</sup> de surface de plancher entamée.
- pour les établissements commerciaux une place de stationnement par 40 m<sup>2</sup> de surface de vente entamée.
- pour les hôtels et restaurants : une place de stationnement par chambre et une place pour 10m<sup>2</sup> de salle de restaurant.

b) Lotissements : Dans les lotissements de plus de 4 lots, il est exigé en plus 1 place de stationnement hors terrain privatif par lot

3 - Pour les constructions et établissements non prévus ci-dessus, la règle applicable est celle concernant les établissements auxquels ils sont le plus directement assimilables.

4 - Véhicules à 2 roues : La règle ne s'applique pas aux lotissements. Il est exigé au minimum une aire de stationnement couverte de 1,5m<sup>2</sup> par place à raison de

- ✓ 1 place pour 120m<sup>2</sup> de surface de plancher entamée à partir d'une opération regroupant au minimum 400m<sup>2</sup> de surface de plancher
- ✓ 1 place pour 100m<sup>2</sup> de surface commerciale, artisanale ou de service entamée
- ✓ pour les activités de stockage : Néant
- ✓ pour les pôles scolaires : 2 places par classe en primaire ; 3 places par classe en secondaire
- ✓ pour les équipements sportifs, culturels, sociaux : 1 place pour 20 personnes accueillies dans le cadre normal des activités.

### ARTICLE 2UC 13 - ESPACES LIBRES, PLANTATIONS, ESPACES BOISES CLASSES.

- Espaces boisés classés : Les espaces boisés classés mentionnés au plan de zonage sont soumis aux dispositions de l'article L 130.1 du Code de l'Urbanisme.
- Dans les lotissements et les ensembles d'habitation de plus de 5 lots, 10% au moins de l'unité foncière seront aménagés en espaces collectifs et arborés de pleine-terre à usage collectif, réalisés en dehors des emprises de circulation véhicules, trottoirs ou stationnements, en un ou plusieurs îlots de taille significative et composés d'essences locales diversifiées.
- Les aires de stationnement doivent être plantées à raison d'un arbre de haute tige pour 4 emplacements.
- Sur chaque unité foncière privative, 40% au moins de la surface doivent être traités en jardin planté et gazonnés et doivent comporter au moins un arbre de haute tige par 200m<sup>2</sup> de terrain.
- En cas de retrait des constructions par rapport à la limite de référence définie à l'article 6 du présent règlement, cet espace de retrait doit faire l'objet d'un traitement paysager végétal ou minéral cohérent et en harmonie avec le paysage de la rue.

## SECTION 3 - POSSIBILITES MAXIMALES D'OCCUPATION DES SOLS

### ARTICLE 2UC 14 - COEFFICIENT D'OCCUPATION DES SOLS.

Sans objet (supprimé par la Loi ALUR du 24 mars 2014).

## **ZONE 2UF**

### **CARACTERE DE LA ZONE.**

Cette zone est destinée à recevoir principalement des activités industrielles, artisanales et commerciales

Au plan de zonage est repérée de part et d'autre de la RD 4 une bande définie par arrêté préfectoral du 26 juillet 2000 à l'intérieur de laquelle les constructions à usage d'habitation, d'enseignement, de santé ou d'action sociale doivent respecter un isolement acoustique minimum contre les bruits extérieurs des infrastructures terrestres conforme aux textes en vigueur.

### **SECTION 1 - NATURE DE L'OCCUPATION ET DE L'UTILISATION DES SOLS**

#### **ARTICLE 2UF 1 - OCCUPATIONS ET UTILISATIONS DU SOL INTERDITES**

Sont interdites les occupations et utilisations du sol suivantes :

- 1 - Les constructions à usage agricole ;
- 2 - Le stationnement des caravanes constituant un habitat permanent pendant plus de 3 mois consécutifs des occupants
- 3 - Les terrains de camping et de caravanning ;
- 4 - L'ouverture ou l'installation de carrières ou de gravières.

#### **ARTICLE 2UF 2 - OCCUPATIONS ET UTILISATIONS DU SOL SOUMISES A DES CONDITIONS PARTICULIERES**

Les constructions à usage d'habitation et leurs annexes à condition qu'elles soient intégrées au bâti principal de l'activité, qu'elles soient limitées à 10% de la surface de plancher sans pouvoir dépasser 100m<sup>2</sup> de surface de plancher, et qu'elles soient destinées au logement des personnes dont la présence est nécessaire pour assurer la direction, la surveillance ou la sécurité des établissements autorisés.

Les affouillements et exhaussements du sol sont autorisés à condition que les talus ainsi générés aient une hauteur au plus égale à 1.20m

### **SECTION 2 - CONDITIONS DE L'OCCUPATION DES SOLS**

#### **ARTICLE 2UF 3 - ACCES ET VOIRIE**

##### **1 - ACCES**

Pour être constructible, tout terrain doit avoir accès à une voie publique ou privée ouverte à la circulation soit directement, soit par l'intermédiaire d'un passage aménagé sur fonds voisin, éventuellement obtenu par l'application de l'article 682 du code civil.

Les caractéristiques de ces accès doivent être adaptées aux usages qu'ils supportent ou aux opérations qu'ils doivent desservir et notamment permettre l'approche du matériel de lutte contre l'incendie. En tout état de cause, la largeur minimale d'un accès est fixée à 6 mètres. Les accès devront être regroupés, y compris avec le bâti, sauf impossibilité technique.

## 2 - VOIES NOUVELLES

- Les dimensions, formes et caractéristiques techniques des voies nouvelles doivent être adaptées aux usages qu'elles supportent, aux opérations qu'elles doivent desservir ainsi qu'à l'approche des véhicules de lutte contre l'incendie et d'enlèvement des ordures ménagères.
- Les voies nouvelles auront une largeur de chaussée au moins égale à 6 mètres et une largeur de plate-forme au moins égale à 9 mètres.

## 3 – DECHETS MENAGERS

Une ou plusieurs aire(s) de présentation des déchets ménagers devra(ont) être prévue(s) dans les opérations de plus de 2 lots et dans les immeubles collectifs, en limite de l'emprise publique ; elle(s) devra(ont) être adaptée(s) à l'opération, et intégrée(s) dans le paysage

## 4 – ECLAIRAGE DES ESPACES VERTS, DES PARKINGS ET DES VOIRIES

L'éclairage des espaces verts, des parkings et des voiries devra être économe en énergie, sous forme de luminaires réduisant la pollution lumineuse nocturne (variateurs de puissance et/ou lampes à basse consommation). Les luminaires diffusant une part importante de la lumière vers le haut (type : diffuseurs à boule opale) sont interdits.

## ARTICLE 2UF 4 - DESSERTE PAR LES RESEAUX

### 1 - EAU

Toute construction à usage d'habitation ou d'activité doit être raccordée au réseau collectif de distribution d'eau potable.

### 2 - ASSAINISSEMENT

#### 2.1 - Eaux résiduaires industrielles :

Les installations ne doivent rejeter au réseau collectif que des effluents pré-épurés conformément aux dispositions législatives et réglementaires en vigueur.

#### 2.2 - Eaux usées

En l'absence de réseau collectif, les eaux usées domestiques doivent être recueillies, traitées et éliminées par un dispositif d'assainissement autonome qui devra être réalisé en concertation avec les services municipaux

Conformément à l'article 23 de l'arrêté du 22 décembre 1994 fixant les prescriptions techniques relatives aux ouvrages de collecte et de traitement des eaux usées, la commune instruira les autorisations de déversement pour tout raccordement d'effluents non domestiques en fonction de la composition de l'effluent.

#### 2.3 - Eaux pluviales

Les aménagements sur tout terrain doivent être tels qu'ils garantissent l'écoulement des eaux pluviales dans le réseau collectant ces eaux.

## ARTICLE 2UF 5- CARACTERISTIQUES DES TERRAINS

Sans objet (supprimé par la Loi ALUR du 24 mars 2014).

## ARTICLE 2UF 6 - IMPLANTATION DES CONSTRUCTIONS PAR RAPPORT AUX VOIES ET EMPRISES PUBLIQUES.

1 - Implantation par rapport à la RD 4 : toute construction devra être implantée à une distance de l'axe de la RD4 au moins égale à 25 mètres pour les constructions à usage d'habitation , 20 mètres pour les autres constructions.

2 - Autres voies : toute construction devra être implantée à une distance minimale de 6m des limites d'emprise de la voie

3 - Les règles seront applicables lot par lot.

4 - Des implantations différentes pourront être autorisées pour les aménagements et agrandissements de constructions existantes, à condition qu'ils ne diminuent pas le retrait existant, ni ne nuisent à la sécurité ou à l'exécution de travaux publics.

5 – Les installations et constructions nécessaires au fonctionnement des services publics et/ou d'intérêt collectif, devront être implantées soit en limite d'emprise de la voie, soit en retrait par rapport aux limites d'emprise de la voie

## ARTICLE 2UF 7 - IMPLANTATION PAR RAPPORT AUX LIMITES SEPARATIVES.

Toute construction devra être implantée soit en limite séparative à condition que la hauteur du bâti en limite séparative ne dépasse pas 3 mètres, et que la longueur du bâti en limite séparative n'excède pas celle du bâtiment principal, soit à une distance des limites séparatives de l'unité foncière au moins égale à 3 mètres. Les règles seront applicables lot par lot.

Toutefois, les installations et constructions nécessaires au fonctionnement des services publics et/ou d'intérêt collectif, devront être implantées soit en limite séparative, soit en retrait par rapport aux limites séparatives

## ARTICLE 2UF 8 - IMPLANTATION DES CONSTRUCTIONS LES UNES PAR RAPPORT AUX AUTRES SUR UNE MEME PROPRIETE.

Non réglementé.

## ARTICLE 2UF 9 - EMPRISE AU SOL.

L'emprise au sol des constructions ne pourra excéder 60% de la superficie totale de l'unité foncière.

## ARTICLE 2UF 10 - HAUTEUR DES CONSTRUCTIONS.

1 - La hauteur maximale des constructions mesurée au sommet du bâtiment ne pourra excéder 12 mètres.

2 - Des dépassements de hauteur peuvent être admis pour les éléments fonctionnels nécessités par l'activité, pour les capteurs solaires et les éoliennes autorisées dans l'article 11 ci-dessous.

## ARTICLE 2UF 11 - ASPECT EXTERIEUR.

1 - Les constructions édifiées sur une même unité foncière doivent présenter une simplicité de volumes, une unité d'aspect et de matériaux.

Les imitations de matériaux, l'emploi à nu de matériaux destinés à être recouverts d'un parement ou d'un enduit sont interdits, à moins que leur mise en œuvre soit spécialement soignée pour en tirer un effet valorisant pour la composition architecturale et l'espace environnant.

## 2 - Façades.

Les façades latérales et arrières, les murs séparatifs ou aveugles apparents ou laissés apparents, doivent être traités avec le même soin que les façades principales et en harmonie avec elles, afin d'assurer l'homogénéité des constructions.

## 3 - Habitations

Les locaux à usage d'habitation ou de bureaux seront intégrés au bâtiment d'activités et devront s'harmoniser avec celui-ci.

## 4 - Toitures.

Les toitures présentant une pente apparente seront couvertes en tuiles ou en acier, ou en capteurs solaires sauf composition architecturale particulière ayant un effet valorisant de la construction.

Les toitures masquées pourront être réalisées dans d'autres matériaux.

## 5 - Clôtures.

- Les clôtures sur rue seront constituées soit par une grille à barreaudage vertical, soit par un grillage à fer soudé de couleur verte sur poteaux métalliques de même teinte. La hauteur de la clôture ne pourra excéder 2 mètres.
- Les clôtures sur limites latérales et sur fond de parcelle seront constituées soit à l'identique de celles sur rue, soit d'un grillage sur poteaux métalliques de même teinte, avec ou sans mur bahut d'une hauteur maximum de 0,2 mètres.
- Les coffrets techniques, boîtes aux lettres, etc... seront intégrés dans un massif de maçonnerie enduit, supportant le portail. La hauteur du massif de maçonnerie ne pourra excéder 2 mètres. Les portails seront soit constitués d'un barreaudage vertical non torsadé, soit pleins.
- Les autres murs pleins et les poteaux en béton sont interdits.

## 6 – Capteurs solaires :

Capteurs solaires : les capteurs solaires sont autorisés à condition qu'ils soient fixés à la toiture ou à la façade du bâti ; les capteurs solaires au sol sont interdits

## 7 – Eoliennes :

L'installation d'éolienne d'une hauteur inférieure ou égale à 12m est autorisée sous réserve d'une seule éolienne par unité foncière, qu'elle n'entraîne pas de nuisances sonores, et qu'elle soit bien intégrée au bâti et à son environnement

## ARTICLE 2UF 12 - STATIONNEMENT.

1 - Le stationnement des véhicules correspondant aux besoins des constructions et installations doit être assuré en dehors des voies publiques.

2 - Il est exigé :

a) Constructions nouvelles, permis d'aménager, extensions, aménagement, changements de destination ou d'affectation :

- Bureaux et services : une place pour 40 m<sup>2</sup> de surface de plancher entamée;
- Commerces : une place pour 40 m<sup>2</sup> de surface de vente entamée. Ces chiffres pourront être modulés selon le type de commerce, le lieu d'implantation, la fréquentation prévisible ;

- A ces espaces à aménager pour le stationnement des véhicules de transport des personnes s'ajoutent les espaces à réserver pour le stationnement des camions et divers véhicules utilitaires.
- b) Lotissements : Dans les lotissements de plus de 4 lots, il est exigé en plus 1 place de stationnement hors terrain privatif par lot
- Véhicules à 2 roues : La règle ne s'applique pas aux lotissements. Il est exigé au minimum une aire de stationnement couverte de 1,5m<sup>2</sup> par place à raison de :
    - Commerce, artisanat, industrie : 1 place pour 100m<sup>2</sup> de surface bâtie entamée
    - Entrepôts : Néant

### **ARTICLE 2UF 13 - ESPACES LIBRES, PLANTATIONS, ESPACES BOISES**

- Les plantations existantes seront maintenues ou remplacées par des plantations au moins équivalentes.
- Les espaces libres de toute construction, de toute aire de stationnement et en particulier l'espace compris entre l'alignement et les bâtiments doivent être aménagés et plantés.
- Les aires de stationnement doivent être plantées à raison d'un arbre de haute tige pour quatre emplacements.

## **SECTION 3 - POSSIBILITES MAXIMALES D'OCCUPATION DES SOLS**

### **ARTICLE 2UF 14 - COEFFICIENT D'OCCUPATION DU SOL.**

Sans objet (supprimé par la Loi ALUR du 24 mars 2014).

## **ZONE 2US**

### **CARACTERE DE LA ZONE**

La zone 2US comprend des terrains accueillant ou destinés à accueillir des équipements publics notamment à usages sportifs, de loisirs, socioculturels, scolaires ainsi que les locaux d'accompagnement (cuisine, cantine, ...°).

Elle abrite déjà le stade composé de terrains de grands et petits jeux, des courts de tennis, un gymnase, des salles pour associations, ...

### **ARTICLE 2US 1 - OCCUPATIONS ET UTILISATIONS DU SOL INTERDITES.**

Sont interdites toutes les occupations et utilisations du sol autres que celles à usage d'équipement public ou d'intérêt collectif liées aux activités sportives, de loisirs, socioculturelles et scolaires, dont les aires de stationnement et de sports ouvertes au public.

### **ARTICLE 2US 2 - OCCUPATIONS ET UTILISATIONS DU SOL SOUMISES A DES CONDITIONS PARTICULIERES**

1 - Les constructions à usage d'habitation à condition qu'elles soient nécessaires à la surveillance des équipements et installations admises.

2 - les installations classées pour la protection de l'environnement à la condition qu'elles soient nécessaires à la vie du quartier ou de la cité.

## **SECTION 2 - CONDITIONS DE L'OCCUPATION DES SOLS**

### **ARTICLE 2US 3 - ACCES ET VOIRIE**

1 - Pour être constructible, tout terrain doit avoir accès à une voie publique ou privée ouverte à la circulation, soit directement, soit par l'intermédiaire d'un passage aménagé sur fonds voisin et éventuellement obtenu par l'application de l'article 682 du Code Civil.

Les caractéristiques des accès et des voies doivent être adaptées aux usages qu'ils supportent ou aux opérations qu'ils doivent desservir et notamment permettre l'approche du matériel de lutte contre l'incendie. En tout état de cause, la largeur minimale d'un accès est fixée à 6 mètres.

2 - Lorsque le terrain est riverain de deux ou plusieurs voies publiques, l'accès sur celle de ces voies qui présenterait une gêne ou un risque pour la circulation peut être interdit.

3 - Une seule connexion, sécurisée, sera autorisée soit sur la RD63, soit sur la RD63c, soit sur le carrefour RD63 x RD63c.

4 – Déchets ménagers : Une ou plusieurs aire(s) de présentation des déchets ménagers devra(ont) être prévue(s) dans les opérations de plus de 2 lots et dans les immeubles collectifs, en limite de l'emprise publique ; elle(s) devra(ont) être adaptée(s) à l'opération, et intégrée(s) dans le paysage.



5 – Eclairage des espaces verts, des parkings et des voiries : L'éclairage des espaces verts, des parkings et des voiries devra être économe en énergie, sous forme de luminaires réduisant la pollution lumineuse nocturne (variateurs de puissance et/ou lampes à basse consommation). Les luminaires diffusant une part importante de la lumière vers le haut (type : diffuseurs à boule opale) sont interdits

## ARTICLE 2US 4 - DESSERTE PAR LES RESEAUX

### 1 - EAU

Toute construction à usage d'habitation ou d'activité doit être raccordée au réseau public de distribution d'eau potable.

### 2 - ASSAINISSEMENT

2.1 - Toute construction ou installation doit évacuer ses eaux usées par des canalisations souterraines raccordées au réseau collectif d'assainissement.

2.2 - En l'absence de réseau d'assainissement collectif, les eaux domestiques doivent être recueillies, traitées et éliminées par un dispositif d'assainissement non collectif conforme à la réglementation en vigueur et adapté à la configuration hydrogéologique du sous-sol de la parcelle. Il devra être conçu pour être raccordé ultérieurement au réseau d'assainissement collectif, lorsqu'il sera réalisé.

2.3 - Conformément à l'article 23 de l'arrêté du 22 décembre 1994 fixant les prescriptions techniques relatives aux ouvrages de collecte et de traitement des eaux usées, la commune instruera les autorisations de déversement pour tout raccordement d'effluents non domestiques en fonction de la composition de l'effluent.

### 3 - EAUX PLUVIALES

Les dispositifs d'évacuation des eaux pluviales doivent en garantir l'écoulement dans le réseau collectif.

## ARTICLE 2US 5 - CARACTERISTIQUES DES TERRAINS

Sans objet (supprimé par la Loi ALUR du 24 mars 2014).

## ARTICLE 2US 6 - IMPLANTATION DES CONSTRUCTIONS PAR RAPPORT AUX VOIES ET EMPRISES PUBLIQUES.

1 - Toute construction devra être implantée à une distance au moins égale à :

- 15 mètres de l'axe des RD ;
- 6 mètres des limites d'emprise des autres voies.

2 - Des implantations différentes pourront être autorisées pour les aménagements et agrandissements de constructions existantes, à condition qu'ils ne diminuent pas le retrait existant, ni ne nuisent à la sécurité ou à l'exécution de travaux publics.

3 – Les installations et constructions nécessaires au fonctionnement des services publics et/ou d'intérêt collectif, devront être implantées soit en limite d'emprise de la voie, soit en retrait par rapport aux limites d'emprise de la voie.

## ARTICLE 2US 7 - IMPLANTATION PAR RAPPORT AUX LIMITES SEPARATIVES.

1 - Les constructions doivent être implantées à une distance au moins égale à la demi-hauteur du bâtiment avec un minimum de 3 m des limites de l'enveloppe de la zone 2US ; à l'intérieur de la zone 2US, les constructions pourront être implantées en limite séparative.

2 - Les aménagements et agrandissements de constructions existantes peuvent être autorisés sans tenir compte du paragraphe 1 ci-dessus à condition que cela ne diminue pas le retrait existant.

3 - les installations et constructions nécessaires au fonctionnement des services publics et/ou d'intérêt collectif, devront être implantées soit en limite séparative, soit en retrait par rapport aux limites séparatives

## ARTICLE 2US 8 - IMPLANTATION DES CONSTRUCTIONS LES UNES PAR RAPPORT AUX AUTRES SUR UNE MEME PROPRIETE.

Non réglementé.

## ARTICLE 2US 9 - EMPRISE AU SOL.

Non réglementé.

## ARTICLE 2US 10 - HAUTEUR DES CONSTRUCTIONS.

1 - La hauteur des constructions est mesurée sur la sablière, ou à l'acrotère à partir du sol existant avant les travaux d'exhaussement ou d'affouillement du sol nécessaires pour la réalisation du projet.

2 - La hauteur des constructions à usage d'équipements publics et collectifs ne pourra excéder 12 mètres.

3- Le dépassement de ces hauteurs maximales est admis pour les cheminées et pour les antennes de télévision autres que paraboliques, pour les capteurs solaires et les éoliennes autorisées dans l'article 11 ci-dessous

## ARTICLE 2US 11 - ASPECT EXTERIEUR.

En aucun cas, les constructions et installations ne doivent par leur aspect extérieur porter atteinte au caractère ou à l'intérêt des lieux avoisinants, aux sites et aux paysages.

### Cas des capteurs solaires et des éoliennes :

→ Capteurs solaires : les capteurs solaires sont autorisés sous réserve d'une bonne intégration:

✓ En toiture : Les capteurs solaires doivent être intégrés à la toiture, selon le même angle d'inclinaison. Dans le cas des toits terrasses, les capteurs solaires devront avoir un angle d'inclinaison au plus égal à 35% et être cachés de la rue par des acrotères de hauteur suffisante.

✓ Au sol et en façade : les capteurs solaires sont interdits

→ Eoliennes : L'installation d'éolienne est autorisée sous réserve :

- ✓ Qu'elle soit fixée à la toiture ou au sol par un mât dont la hauteur maximale totale (y compris les pâles) est fixée à 6m : dans ce cas, une seule éolienne est autorisée par unité foncière
- ✓ Qu'elle n'entraîne pas de nuisances sonores.
- ✓ Qu'elle soit bien intégrée au bâti et à son environnement.

#### ARTICLE 2US 12 - STATIONNEMENT.

Le stationnement des véhicules devra être assuré en dehors des voies de circulation.

#### ARTICLE 2US 13 - ESPACES LIBRES, PLANTATIONS, ESPACES BOISES CLASSES.

Les aires de stationnement devront être plantées à raison d'un arbre pour 4 emplacements

### **SECTION 3 - POSSIBILITES MAXIMALES D'OCCUPATION DES SOLS**

#### ARTICLE 2US 14 - COEFFICIENT D'OCCUPATION DES SOLS.

Sans objet (supprimé par la Loi ALUR du 24 mars 2014).

## TITRE 3

# DISPOSITIONS APPLICABLES AUX ZONES À URBANISER

## ZONE 1AU

La zone 1AU est à vocation principale d'habitat. 2 secteurs ont été créés : les secteurs 1AUd et 1AUe, et dotés tous 2 d'un parc de logements locatifs sociaux fixé à 30% ; ces 2 secteurs se différenciant l'un de l'autre par des règles spécifiques d'implantation par rapport aux emprises publiques, à la hauteur des constructions, à l'édification de clôtures, aux espaces verts communs. De plus le secteur 1AUe est décomposé en 2 îlots qui se différencient au niveau des articles 1AU 2, 7, 10 et 12.

### Dispositions générales

1 - Au document graphique du présent règlement sont repérées selon la légende, de part et d'autre de la RD 4, voie classée bruyante par arrêté préfectoral du 26 juillet 2000, une bande à l'intérieur de laquelle les constructions à usage d'habitation, d'enseignement, de santé ou d'action sociale doivent respecter un isolement acoustique minimum contre les bruits extérieurs des infrastructures terrestres conforme aux textes en vigueur.

2 - L'édification d'ouvrages techniques nécessaires au fonctionnement des services publics ou d'intérêt collectif est autorisée sans tenir compte des dispositions édictées par les articles 1AU 3 à 1AU 14.

### ARTICLE 1AU 1 - OCCUPATIONS ET UTILISATIONS DU SOL INTERDITES

- 1 - Les constructions à usage industriel, artisanal, d'entrepôt commercial, agricole
- 2 - Les installations classées soumises à autorisation
- 3 - Les carrières
- 4 - Le stationnement des caravanes isolées constituant un habitat permanent pendant plus de 3 mois consécutifs des occupants
- 5 - Les terrains de camping ou de caravanning
- 6 - L'ouverture ou l'installation de carrières ou de gravières.

### ARTICLE 1AU 2 - OCCUPATIONS ET UTILISATIONS DU SOL SOUMISES À DES CONDITIONS PARTICULIÈRES

1 - Les occupations et utilisations du sol autres que celles interdites à l'article 1AU1 ci-dessus à condition que :

- + Elles fassent partie d'une opération d'ensemble concernant la totalité de la zone
- + Elles soient compatibles avec les dispositions des orientations d'aménagement (pièce n° 3.1 du PLU).

2 - Les constructions à usage d'habitation à condition que, en sus, elles soient implantées à une distance de la station d'épuration au moins égale à 100 mètres.

3 – L'aménagement des constructions existantes, ainsi que les annexes à l'habitat, y compris les piscines.

4 - Les installations classées soumises à déclaration à condition qu'elles participent à la vie du quartier et qu'elles restent compatibles avec les milieux environnants.

5 - Conformément à l'article L123.1.5.16, un parc de logements locatifs sociaux pourra être exigé dans chaque opération de plus de 1000 m<sup>2</sup> de surface de plancher à construire, à concurrence d'au moins 25% du parc total de logements créés dans l'opération. Dans le secteur 1AUd, un parc de logements locatifs sociaux sera exigé à hauteur d'au moins 30% du parc total de logements créés dans l'opération. Dans le secteur 1AUe, le parc de logements locatifs sociaux concernera la totalité des logements de l'îlot 1.

6 – Les affouillements et exhaussements du sol sont autorisés à condition que les talus ainsi générés aient une hauteur au plus égale à 0.80m

## **ARTICLE 1AU 3 – ACCÈS ET VOIRIE**

### **1 - ACCÈS**

Pour être constructible, tout terrain doit avoir accès à une voie publique ou privée ouverte à la circulation soit directement, soit par l'intermédiaire d'un passage aménagé sur fonds voisin, éventuellement obtenu par l'application de l'article 682 du code civil.

Les caractéristiques des accès doivent être adaptées aux usages qu'ils supportent ou aux opérations qu'ils doivent desservir.

Les accès devront être regroupés, y compris avec le bâti.

#### **♦ Secteur 1AUd :**

Une seule connexion, sécurisée, sera autorisée sur la RD4, conformément à l'orientation d'aménagement

#### **♦ Secteur 1AUe :**

La création des accès sur les voies publiques est définie dans l'orientation d'aménagement figurant dans le dossier du PLU et dans le document graphique (flèche marquant l'accès obligatoire) : une seule connexion, sécurisée, sera autorisée sur la RD77.

### **2 - VOIES NOUVELLES**

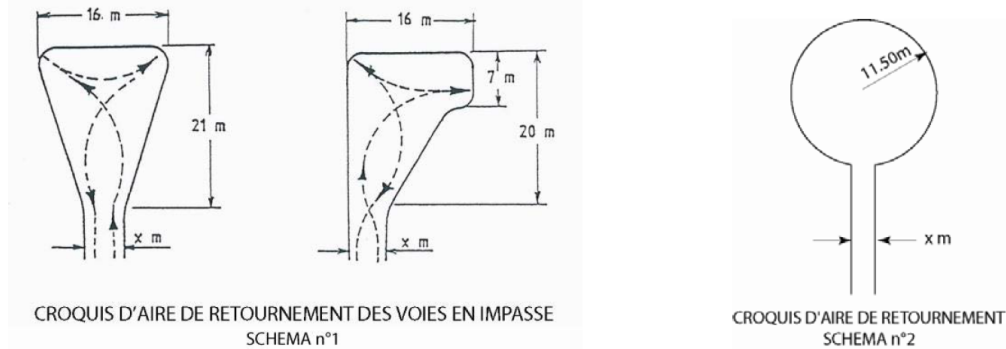
2.1 - Les caractéristiques techniques des voies nouvelles doivent être adaptées aux usages qu'elles supportent et aux opérations qu'elles doivent desservir, ainsi qu'à l'approche des véhicules de lutte contre l'incendie et l'enlèvement des ordures ménagères.

2.2 - Les caractéristiques des voies nouvelles devront respecter les dispositions figurant aux orientations d'aménagement (pièce n° 3.1 du PLU).

2.3 – Est interdit tout nouvel accès direct sur la RD4 autre que celui défini dans l'orientation d'aménagement (pièce n° 3.1 du PLU)

2.4 – Les voies en impasse desservant plus de 2 lots, y compris les lots déjà bâtis, devront être aménagées de telle sorte que les véhicules puissent faire demi-tour. Dans certains cas, elles devront être prolongées jusqu'en limite de l'unité foncière ou jusqu'à une voie existante pour permettre une meilleure structuration du réseau routier du quartier.

L'aire de retournement des voies en impasse devra respecter l'un des 3 schémas suivants :



### 3 - PISTES CYCLABLES ET CHEMINEMENTS PIÉTONNIERS

Les itinéraires cyclables et piétonniers (liaisons douces) mentionnés aux orientations d'aménagement (pièce n° 3.1 du PLU) devront être respectés.

### 4 - COLLECTE DES DÉCHETS URBAINS

Les aménagements devront être examinés avec les services gestionnaires de la collecte. Il pourra être exigé la réalisation d'un ou plusieurs abris pour les divers containers. Ces abris devront pouvoir être intégrés à l'opération et au paysage environnant. Dans le cas du schéma n°1, l'aire de présentation sera réalisée à l'entrée de la voie en impasse.

### 5 – ÉCLAIRAGE DES ESPACES VERTS, DES PARKINGS ET DES VOIRIES

L'éclairage des espaces verts, des parkings et des voiries devra être économe en énergie, sous forme de luminaires réduisant la pollution lumineuse nocturne (variateurs de puissance et/ou lampes à basse consommation). Les luminaires diffusant une part importante de la lumière vers le haut (type : diffuseurs à boule opale) sont interdits.

## **ARTICLE 1AU 4 - DESSERTE PAR LES RÉSEAUX**

### 1 - EAU

Toute construction à usage d'habitation ou d'activité doit être raccordée au réseau public de distribution d'eau potable.

### 2 - ASSAINISSEMENT

2.1 - Toute construction ou installation doit évacuer ses eaux usées par des canalisations souterraines raccordées au réseau collectif d'assainissement.

2.2 - Conformément à l'article 23 de l'arrêté du 22 décembre 1994 fixant les prescriptions techniques relatives aux ouvrages de collecte et de traitement des eaux usées, la commune instruira les autorisations de déversement pour tout raccordement d'effluents non domestiques en fonction de la composition de l'effluent.

### 3 - EAUX PLUVIALES

Les dispositifs d'évacuation des eaux pluviales doivent en garantir l'écoulement dans le réseau public collectant ces eaux.

En cas de réseau insuffisant, le constructeur ou l'aménageur devra réaliser sur son terrain les dispositifs adaptés et dimensionnés autorisant l'infiltration, la rétention et l'évacuation des eaux de pluies vers le réseau collecteur.

✓ Dans les secteurs 1AU, 1AUd, 1AUe îlot 2, une partie des eaux pluviales devra obligatoirement être stockée pour permettre des utilisations de type arrosage des espaces libres...), à raison d'au minimum 2 m<sup>3</sup>/100 m<sup>2</sup> de surface imperméabilisée de chaque unité foncière privative.

✓ De plus, dans les lotissements de plus de 10 lots, il sera créé dans les espaces collectifs un stockage d'au minimum 2 m<sup>3</sup>/100 m<sup>2</sup> de surface imperméabilisée des parties communes de l'opération.

#### 4 - ÉLECTRICITÉ - TÉLÉPHONE ET ASSIMILÉS.

La réalisation en souterrain est obligatoire.

### **ARTICLE 1AU 5 - CARACTÉRISTIQUES DES TERRAINS**

Sans objet (supprimé par la Loi ALUR du 24 mars 2014).

### **ARTICLE 1AU 6 - IMPLANTATION DES CONSTRUCTIONS PAR RAPPORT AUX EMPRISES PUBLIQUES ET AUX VOIES**

Les règles seront applicables lot par lot, contrairement à ce que prévoit l'article R123-10-1 du Code de l'Urbanisme.

#### ⇒ Secteur 1AU :

Toute construction devra être implantée :

- A une distance au moins égale à 4 mètres des limites d'emprise du chemin Saint-Pierre ;
- A l'alignement ou avec un retrait d'au moins 1 mètres de la limite d'emprise des voies existantes, à modifier ou à créer. L'implantation des constructions doit être compatible avec les principes prévus par les Orientations d'Aménagement définies pour la zone.

#### ⇒ Secteur 1AUd :

Toute construction devra être implantée à une distance au moins égale à :

- 15 mètres de l'axe de la RD4 ;
- En limite ou en recul de la limite d'emprise des voies internes ;
- 4 mètres des limites d'emprise des autres voies.

#### ⇒ Secteur 1AUe :

Conformément à l'orientation d'aménagement (pièce n° 3.1 du PLU) portant entre autres sur la définition des voies primaires et secondaires, toute construction devra être implantée à une distance au moins égale à :

- 3 mètres des limites d'emprise de la voie primaire à créer et de la RD77 sans que le garage puisse être implanté à une distance inférieure à 5 m de la limite d'emprise ;
- en limite ou en recul de la limite d'emprise des voies secondaires, sans que le garage puisse être implanté à une distance inférieure à 5 m de la limite d'emprise.

#### ⇒ Tout secteur:

Les bassins des piscines devront être implantés à une distance minimale de 2 m des limites d'emprise des voies.

Toute construction devra être implantée en tous points à 4 mètres de la crête de la berge des ruisseaux et fossés mères.

Les installations et constructions nécessaires au fonctionnement des services publics et/ou d'intérêt collectif, devront être implantées soit en limite d'emprise de la voie, soit en retrait par rapport aux limites d'emprise de la voie.

## **ARTICLE 1AU 7 - IMPLANTATION DES CONSTRUCTIONS PAR RAPPORT AUX LIMITES SEPARATIVES**

Les règles seront applicables lot par lot, contrairement à ce que prévoit l'article R123-10-1 du Code de l'Urbanisme.

1 - Toute construction pourra être implantée en limite séparative ou à une distance des limites séparatives au moins égale à la demi-hauteur du bâtiment avec un minimum de 3 mètres.

2 - L'implantation en limite pourra être admise à condition que :

- la hauteur de la construction, mesurée au sommet du bâtiment sur la limite séparative, n'excède pas 3,5 mètres à l'exception des constructions d'habitation réalisées simultanément pour lesquelles cette hauteur limite ne s'applique pas,

- la longueur cumulée des bâtiments mesurée sur les limites séparatives n'excède pas 10 mètres pour une même limite ni 15 mètres pour l'ensemble des limites séparatives de l'unité foncière. Cette règle ne concerne pas le secteur 1AUe îlot 1.

3 - Les bassins des piscines enterrés non couverts devront être implantés à une distance des limites séparatives latérales au moins égale à 2 mètres mesurés à compter du bord intérieur du bassin.

4 – Toute construction devra être implantée en tous points à 4 mètres de la crête de la berge des ruisseaux et fossés mères.

5 – Dans le secteur 1AUd, les constructions devront être édifiées selon la marge de recul figurant dans l'orientation d'aménagement, lorsqu'elle existe.

6 – Les installations et constructions nécessaires au fonctionnement des services publics et/ou d'intérêt collectif, devront être implantés soit en limite séparative, soit en retrait par rapport aux limites séparatives.

## **ARTICLE 1AU 8 - IMPLANTATION DES CONSTRUCTIONS LES UNES PAR RAPPORT AUX AUTRES SUR UNE MÊME PROPRIÉTÉ**

Non réglementé.

## **ARTICLE 1AU 9 - EMPRISE AU SOL**

Règles générales :

L'emprise au sol des constructions existantes ou projetées ne devra pas excéder 50% de la superficie totale du terrain.

Dispositions générales :

Cet article ne s'applique pas aux ouvrages techniques et constructions nécessaires au fonctionnement des services publics ou d'intérêt collectif.

## **ARTICLE 1AU 10 - HAUTEUR DES CONSTRUCTIONS**

1 - La hauteur des constructions est mesurée sur la sablière, ou à l'acrotère, à partir du sol existant avant les travaux d'exhaussement ou d'affouillement du sol nécessaires pour la réalisation du projet.

2 - La hauteur des constructions ne pourra pas excéder :

→ Secteurs 1AUd, 1AUe îlot 2 : 7,0 mètres (mesurée sur la façade aval).

→ Secteur 1AUe îlot 1 : 9.50 mètres (mesurée sur la façade aval)

→ Le reste de la zone 1AU : 7,0 mètres (mesurée sur la façade aval). Toutefois, le long de la rue Jean Jaurès et de la réserve d'emprise n°51, la hauteur des constructions peut atteindre 10 mètres (mesurée sur la façade aval) sur une profondeur de 20 mètres mesurés depuis la limite d'emprise des voies publiques existantes ou à créer.



3 - Le dépassement de ces hauteurs maximales est admis pour les cheminées et pour les antennes de télévision autres que paraboliques, pour les capteurs solaires et les éoliennes autorisées dans l'article 11 ci-dessous.

4 - La hauteur maximale des bâtiments annexes non attenants aux constructions principales ne pourra excéder 3,50 mètres au faîtage ou à l'acrotère.

5 - Ces dispositions ne s'appliquent pas aux constructions et ouvrages nécessaires au fonctionnement des services publics et équipements publics.

## **ARTICLE 1AU 11 - ASPECT EXTÉRIEUR DES CONSTRUCTIONS**

### **1 - Dispositions générales :**

En aucun cas, les constructions et installations ne doivent par leurs dimensions ou leur aspect extérieur porter atteinte au caractère ou à l'intérêt des lieux avoisinants, aux sites et aux paysages.

### **2 - Dispositions particulières :**

#### **a) Toitures pour les secteurs 1AUd, 1AUe :**

- Elles doivent être en tuile de surface courbe, à l'exception des parties recouvertes par les capteurs solaires autorisés. La pente des couvertures sera comprise entre 30 et 35% à l'exception des bâtis annexes non attenants au bâtiment principal, et de moins de 15m<sup>2</sup> de surface de plancher, pour lesquels il n'est pas fixé de valeur minimale de pente. La toiture terrasse est autorisée soit intégralement en cas de toiture végétalisée, soit à hauteur de 30% de la surface totale de la toiture dans le cas contraire.
- Des dispositions différentes pourront être admises pour les vérandas à condition que la surface de toiture correspondante soit inférieure à 25% de la toiture du bâtiment principal.
- Les bâtis annexes non attenants au bâtiment principal, et de moins de 15m<sup>2</sup> de surface de plancher limités à une seule fois par unité foncière, pourront être recouverts par d'autres matériaux.

#### **b) Les toitures dans le secteur 1AU doivent être :**

- soit à 2 pans minimum et inclinées au maximum à 35%, et couvertes avec des tuiles canal ou romane ;
- soit traitées sous forme de toitures dites plates ou en pentes faibles. Sauf impossibilité technique avérée, les installations techniques (tels que conduits et gaines de ventilation ou climatisation, etc. ) doivent être intégrées dans le volume bâti ou faire l'objet d'un traitement particulièrement soigné pour éviter tout impact visuel depuis l'espace public.

#### **c) Clôtures :**

##### **- Clôtures sur emprises publiques :**

##### **→ secteurs 1AU, 1AUd :**

Les clôtures seront constituées d'un mur bahut d'une hauteur maximum de 0,8 mètre, surmonté ou non d'une grille, d'un grillage ou de tout autre dispositif à claire-voie.

La hauteur totale de la clôture, mesurée à compter du terrain naturel, ne pourra excéder 1,5 mètres.

Les murs devront être de même nature et teinte que le bâtiment principal.

##### **→ secteur 1AUe :**

A l'exception du muret technique recevant les coffrets de branchement, boîte aux lettres et interphone/visiophone, les clôtures seront constituées d'un mur bahut d'une hauteur maximum de 0,4 mètre, surmonté d'un grillage rigide de couleur gris foncé d'une hauteur de 1,0 m. Le mur bahut devra être enduit avec un enduit monocouche de couleur gris très clair.

##### **- Clôtures sur limites séparatives**

Les clôtures doivent être constituées soit par des haies vives, soit par des grilles, grillages, murs pleins ou dispositifs à claire-voie surmontant ou non un mur.

Les murs pleins ne pourront excéder une hauteur de 0.8 mètre. La hauteur totale de la clôture ne pourra excéder 1,80 mètre. Les murs devront être de même nature et teinte que le bâtiment principal.

### 3 – Cas des capteurs solaires et des éoliennes :

Capteurs solaires : les capteurs solaires sont autorisés sous réserve d'une bonne intégration:

- ✓ En toiture : Les capteurs solaires doivent être intégrés à la toiture, selon le même angle d'inclinaison ; la surface des capteurs solaires devra être inférieure ou égale à 50% par pan de toiture sans pouvoir être supérieur à 25m<sup>2</sup> par pan, à l'exception des bâtiments publics pour lesquels il n'est pas fixé de surface maximale. Dans le cas des toits terrasses, les capteurs solaires devront avoir un angle d'inclinaison au plus égal à 35% et être cachés de la rue par des acrotères de hauteur suffisante.
- ✓ Au sol : les capteurs solaires de plus de 25m<sup>2</sup> sont interdits

Éoliennes : L'installation d'éolienne est autorisée sous réserve :

- ✓ qu'elle soit fixée à la toiture ou au sol par un mât dont la hauteur maximale totale (y compris les pâles) est fixée à 6m : dans ce cas, une seule éolienne est autorisée par unité foncière
- ✓ qu'elle n'entraîne pas de nuisances sonores
- ✓ qu'elle soit bien intégrée au bâti et à son environnement

## **ARTICLE 1AU 12 – STATIONNEMENT**

Le stationnement des véhicules nécessaires aux constructions et installations doit être assuré en dehors des emprises publiques.

### ◆ Il est exigé :

a) Constructions nouvelles, permis d'aménager, extensions, aménagement, changements de destination ou d'affectation :

1 - Habitations :

- Secteurs 1AU, 1AUd, 1AUe îlot n°1 : 1 place de stationnement par tranche de 40 m<sup>2</sup> de surface de plancher entamée du bâtiment principal
- Secteur 1AUe îlot n°2 : 1 place de stationnement par tranche de 80 m<sup>2</sup> de surface de plancher entamée du bâtiment principal

2 - Bureaux et services : 1 place de stationnement par 40 m<sup>2</sup> de surface de plancher entamée

3 - Résidences hébergeant les personnes âgées, et assimilées : 1 place de stationnement pour 2 unités logements

4 - pour les établissements commerciaux, une place de stationnement par 60 m<sup>2</sup> de surface de vente entamée.

b) Lotissements : Dans les lotissements de plus de 4 lots, il est exigé en plus 1 place de stationnement hors terrain privatif par lot

### ◆ La règle applicable aux constructions et établissements non prévus ci-dessus est celle concernant les établissements auxquels ils sont le plus directement assimilables.

Véhicules à 2 roues : La règle ne s'applique pas aux lotissements. Il est exigé au minimum une aire de stationnement couverte de 1,5m<sup>2</sup> par place à raison de

- ✓ 1 place pour 120m<sup>2</sup> de surface de plancher entamée à partir d'une opération regroupant au minimum 400m<sup>2</sup> de surface de plancher
- ✓ 1 place pour 100m<sup>2</sup> de surface commerciale, artisanale ou de service entamée
- ✓ pour les activités de stockage : Néant
- ✓ pour les pôles scolaires : 2 places par classe en primaire ; 3 places par classe en secondaire
- ✓ pour les équipements sportifs, culturels, sociaux : 1 place pour 20 personnes accueillies dans le cadre normal des activités.

## **ARTICLE 1AU 13 - ESPACES LIBRES, PLANTATIONS**

### Secteur 1AU :

L'organisation de l'opération doit être compatible avec les principes prévus par les Orientations d'Aménagement définies pour la zone.

#### Plantation le long des voies :

Les dispositions mentionnées aux orientations d'aménagement (pièce n°3.1) devront être respectées.

### Secteur 1AUd :

#### Espaces libres, plantations et espaces verts à créer

Le constructeur devra obligatoirement réaliser les plantations le long des voies et les espaces verts conformément à l'esprit des schémas d'organisation et de désenclavement des zones AU, tels qu'ils figurent dans les schémas d'organisation d'ensemble (pièce 3.1 du dossier PLU). Au minimum, la superficie des espaces verts sera de 60 m<sup>2</sup> par lot ou par logement pour l'ensemble de l'opération. Cet espace ne peut être inférieur à 10% de l'unité foncière.

Les bassins de rétention des eaux pluviales pourront être assimilés à des espaces verts pour leur partie en eau non permanente, à condition qu'ils soient aménagés d'un point de vue paysager, et qu'ils soient ouverts au public.

Les plantations le long des voies à créer seront réalisées à raison de 10 sujets par hectomètre de voie. Les aires de stationnement seront plantées d'arbres de haute tige à raison d'un arbre pour 4 emplacements de voiture.

### Secteur 1AUe :

#### Espaces libres, plantations et espaces verts à créer

Le constructeur devra obligatoirement réaliser les plantations le long des voies conformément à l'esprit des schémas d'organisation et de désenclavement des zones AU, tels qu'ils figurent dans les schémas d'organisation d'ensemble (pièce 3.1 du dossier PLU).

Sur chaque unité foncière privative, 20% au moins de la surface doivent être traités en jardin planté et gazonnés et doivent comporter au moins un arbre de haute tige par 200m<sup>2</sup> de terrain.

En cas de retrait des constructions par rapport à la limite de référence définie à l'article 6 du présent règlement, cet espace de retrait doit faire l'objet d'un traitement paysager végétal ou minéral cohérent et en harmonie avec le paysage de la rue.

## **ARTICLE 1AU 14 - COEFFICIENT D'OCCUPATION DES SOLS**

Sans objet (supprimé par la Loi ALUR du 24 mars 2014).

## **ZONE 1AUc**

La zone 1AUc est à vocation d'habitat, ainsi que de commerces et de services. 1 secteur a été créé : le secteur 1AUcs, qui permettra (entre autres) la création de logements sociaux grâce à une emprise au sol spécifique

### Dispositions générales

- 1 - Au document graphique du présent règlement sont repérées selon la légende, de part et d'autre de la RD 4, voie classée bruyante par arrêté préfectoral du 26 juillet 2000, une bande à l'intérieur de laquelle les constructions à usage d'habitation, d'enseignement, de santé ou d'action sociale doivent respecter un isolement acoustique minimum contre les bruits extérieurs des infrastructures terrestres conforme aux textes en vigueur.
- 2 - L'édification d'ouvrages techniques nécessaires au fonctionnement des services publics ou d'intérêt collectif est autorisée sans tenir compte des dispositions édictées par les articles 1AUc 3 à 1AUc 14.

### **ARTICLE 1AUC 1 - OCCUPATIONS ET UTILISATIONS DU SOL INTERDITES**

- 1.1 - Les constructions à usage industriel, artisanal, d'entrepôt commercial, agricole,
- 1.2 - Les terrains de camping ou de caravaning ;
- 1.3 - Le stationnement des caravanes isolées constituant un habitat permanent pendant plus de 3 mois consécutifs des occupants
- 1.4 - L'ouverture ou l'installation de carrières ou de gravières.

### **ARTICLE 1AUC 2 - OCCUPATIONS ET UTILISATIONS DU SOL SOUMISES A DES CONDITIONS PARTICULIERES**

- 1.1 - Les occupations et utilisations du sol autres que celles interdites à l'article 1AUc ci-dessus à condition que
  - elles concernent une superficie au moins égale à 0,8 ha ou le solde de la zone;
  - elles soient compatibles avec les dispositions des orientations d'aménagement (pièce n° 3.1a, 3.1b et 3.1c )
- 1.2 - Les installations classées soumises à déclaration à condition qu'elles participent à la vie du quartier et qu'elles restent compatibles avec les milieux environnants.
- 1.3 – Les affouillements et exhaussements du sol sont autorisés à condition que les talus ainsi générés aient une hauteur au plus égale à 0.80m

### **ARTICLE 1AUC 3 - ACCES ET VOIRIE**

#### 1 - ACCES

- 1.1 - Pour être constructible, tout terrain doit avoir accès à une voie publique ou privée ouverte à la circulation soit directement, soit par l'intermédiaire d'un passage aménagé sur fonds voisin, éventuellement obtenu par l'application de l'article 682 du code civil.

Les caractéristiques des accès doivent être adaptées aux usages qu'ils supportent ou aux opérations qu'ils doivent desservir.

En tout état de cause, la largeur minimale d'un accès est fixée à 4.50 mètres.

Les accès devront être regroupés, y compris avec le bâti.

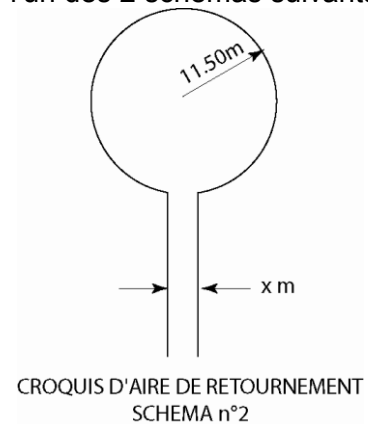
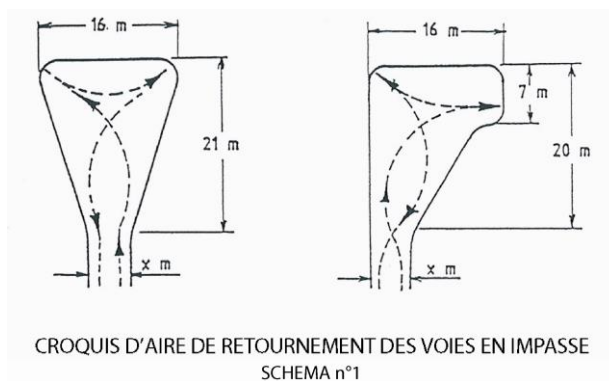
1.2 - Est interdit tout accès individuel sur la RD 4.

## 2 - VOIES NOUVELLES

2.1 - Les dimensions, formes et caractéristiques techniques des voies nouvelles doivent être adaptées aux usages qu'elles supportent et aux opérations qu'elles doivent desservir ainsi qu'à l'approche des véhicules de lutte contre l'incendie et d'enlèvement des ordures ménagères.

2.2 - Les voies en impasse desservant plus de 2 lots, y compris les lots déjà bâtis, devront être aménagées dans leur partie terminale de façon que les véhicules, notamment ceux assurant la lutte contre l'incendie, la protection civile puissent tourner.

L'aire de retournement des voies en impasse devra respecter l'un des 2 schémas suivants :



Si la collecte des ordures ménagères nécessite le passage du véhicule de collecte dans l'opération, l'inscription d'un cercle de 11 mètres de rayon doit être possible dans la palette de retournement.

Il pourra être exigé que les voies en impasse soient prolongées jusqu'à une voie existante ou jusqu'en limite de l'unité foncière afin de permettre une intégration adaptée et fonctionnelle de l'opération à l'agglomération ou une structuration progressive du quartier.

2.3 - Les profils en travers des voies mentionnés aux orientations d'aménagement (pièces n° 3.1a, 3.1b et 3.1c) devront être respectés.

## 3 - COLLECTE DES DECHETS URBAINS

Les aménagements devront être examinés avec les services gestionnaires de la collecte. Il pourra être exigé la réalisation d'un ou plusieurs abris pour les divers containers. Ces abris devront pouvoir être intégrés à l'opération et au paysage environnant. Dans le cas du schéma n°1, l'aire de présentation sera réalisée à l'entrée de la voie en impasse.

## 4 – ECLAIRAGE DES ESPACES VERTS, DES PARKINGS ET DES VOIRIES

L'éclairage des espaces verts, des parkings et des voiries devra être économe en énergie, sous forme de luminaires réduisant la pollution lumineuse nocturne (variateurs de puissance et/ou lampes à basse consommation). Les luminaires diffusant une part importante de la lumière vers le haut (type : diffuseurs à boule opale) sont interdits.

## ARTICLE 1AUC 4 - DESSERTE PAR LES RESEAUX

### 1 - EAU

Toute construction à usage d'habitation ou d'activité doit être raccordée au réseau public de distribution d'eau potable.

## 2 - ASSAINISSEMENT

Toute construction ou installation doit évacuer ses eaux usées par des canalisations souterraines raccordées au réseau collectif d'assainissement.

Conformément à l'article 23 de l'arrêté du 22 décembre 1994 fixant les prescriptions techniques relatives aux ouvrages de collecte et de traitement des eaux usées, la commune instruira les autorisations de déversement pour tout raccordement d'effluents non domestiques en fonction de la composition de l'effluent.

## 3 - EAUX PLUVIALES

Les dispositifs d'évacuation des eaux pluviales doivent en garantir l'écoulement dans le réseau public collectant ces eaux.

En cas de réseau insuffisant, le constructeur ou l'aménageur devra réaliser sur son terrain les dispositifs adaptés et dimensionnés autorisant l'infiltration, la rétention et l'évacuation des eaux de pluies vers le réseau collecteur.

✓ Une partie des eaux pluviales devra obligatoirement être stockée pour permettre des utilisations de type arrosage des espaces libres...), à raison d'au minimum  $2\text{m}^3/100\text{m}^2$  de surface imperméabilisée de chaque unité foncière privative.

✓ De plus, dans les lotissements de plus de 10 lots, il sera créé dans les espaces collectifs un stockage d'au minimum  $2\text{m}^3/100\text{m}^2$  de surface imperméabilisée des parties communes de l'opération.

## 4 - ELECTRICITE - TELEPHONE ET ASSIMILES

Les réseaux et branchements seront réalisés en souterrain.

## ARTICLE 1AUC 5 - CARACTERISTIQUES DES TERRAINS

Sans objet (supprimé par la Loi ALUR du 24 mars 2014).

## ARTICLE 1AUC 6 - IMPLANTATION DES CONSTRUCTIONS PAR RAPPORT AUX EMPRISES PUBLIQUES ET AUX VOIES

### 1 – Tout secteur :

Toute construction devra être implantée à une distance au moins égale à :

- 17 mètres de l'axe de la RD 4 (rue Jean Jaurès)
- à une distance de la limite d'emprise de l'ouvrage d'échange avec la RD 4 au moins égale à 5 mètres.
- à une distance de la limite d'emprise des autres voies au moins égale à 4 mètres.

Les règles seront applicables lot par lot.

Les piscines devront être implantées à une distance minimale de 2m des limites d'emprise des voies.

Les installations et constructions nécessaires au fonctionnement des services publics et/ou d'intérêt collectif, devront être implantées soit en limite d'emprise de la voie, soit en retrait par rapport aux limites d'emprise de la voie

### 2 – Secteur AUCs :

Toute construction devra être implantée à une distance au moins égale à alignement ou en retrait de l'alignement de la voie AB mentionnée aux orientations d'aménagement (pièce n° 3.1a). Les dispositions mentionnées aux orientations d'aménagement devront être respectées.

## ARTICLE 1AUC 7 - IMPLANTATION DES CONSTRUCTIONS PAR RAPPORT AUX LIMITES SEPARATIVES

Toute construction devra être écartée des limites séparatives d'une distance au moins égale à la moitié de la hauteur mesurée en tout point du bâtiment, avec un minimum de 4 mètres. Les règles seront applicables lot par lot.

Les piscines devront être implantées à une distance minimale de 2m des limites séparatives.

Les installations et constructions nécessaires au fonctionnement des services publics et/ou d'intérêt collectif, devront être implantées soit en limite séparative, soit en retrait par rapport aux limites séparatives

## ARTICLE 1AUC 8 - IMPLANTATION DES CONSTRUCTIONS LES UNES PAR RAPPORT AUX AUTRES SUR UNE MEME PROPRIETE

Non réglementé.

## ARTICLE 1AUC 9 - EMPRISE AU SOL

### TOUT SECTEUR :

- L'emprise au sol est la surface hors-oeuvre brute du niveau édifié sur le sol. Elle ne concerne pas les terrasses, les piscines et les locaux techniques de piscines.

Le coefficient d'emprise au sol mesure le rapport entre l'emprise au sol des constructions et la surface du terrain d'assiette des constructions.

- Conformément à l'article L421-3 du code de l'urbanisme, l'emprise au sol des surfaces, bâties ou non, affectées aux aires de stationnement annexes d'un commerce soumis à l'autorisation d'exploitation commerciale prévue aux 1°, 6° et 8° du I de l'article L. 720-5 du Code de commerce et au 1° de l'article 36-1 de la loi no 73-1193 du 27 décembre 1973 d'orientation du commerce et de l'artisanat, ne peut excéder une fois et demie la surface de plancher des bâtiments affectés au commerce.

### SECTEUR 1AUc :

Le coefficient d'emprise au sol ne pourra excéder :

- 50% pour les constructions à usage principal de commerce
- 20% pour les constructions à usage principal d'habitation

### SECTEUR 1AUcs :

Le coefficient d'emprise au sol ne pourra excéder 45% quelle que soit la construction

## ARTICLE 1AUC 10 - HAUTEUR DES CONSTRUCTIONS

1 - La hauteur des constructions est mesurée au sommet du toit ou de l'acrotère (éléments de superstructure exclus), à partir du sol existant avant les travaux d'exhaussement ou d'affouillement du sol nécessaires pour la réalisation du projet.

La hauteur des constructions ne pourra pas excéder

A - pour les constructions à usage dominant d'habitation : 10,75 mètres (mesurée sur la façade aval).

B - pour les constructions à usage dominant d'activités : 10 mètres (mesurée sur la façade aval).

2 - Un dépassement de la hauteur énoncée au paragraphe 1 ci-dessus pourra être admis pour les constructions à usage d'équipement public lorsque des normes spécifiques l'exigent.

3- Le dépassement de ces hauteurs maximales est admis pour les cheminées et pour les antennes de télévision autres que paraboliques, pour les capteurs solaires et les éoliennes autorisées dans l'article 11 ci-dessous

## ARTICLE 1AUC 11 - ASPECT EXTERIEUR DES CONSTRUCTIONS

### 1 - Dispositions générales

- Les constructions édifiées sur une même unité foncière doivent présenter une homogénéité d'aspect et de matériaux.

- Les locaux à usage d'habitation seront intégrés au bâtiment d'activités et devront s'harmoniser avec celui-ci.

### 2 – Dispositions particulières

#### 2.1 - Façades

- Les façades latérales, arrières et annexes, les murs extérieurs séparatifs ou aveugles apparents, doivent être traités avec le même soin que les façades principales et en harmonie avec elles, afin d'assurer l'homogénéité des constructions concernées.

- L'emploi à nu de matériaux destinés à être recouverts (briques creuses, parpaings...) est interdit

- Toute imitation de matériaux (fausse pierre, moellons, fausse brique, faux bois...) est interdite.

#### 2.2 – Toitures

a) constructions à usage principal d'habitation. Les toitures seront en tuile. La toiture terrasse est autorisée soit intégralement en cas de toiture végétalisée, soit à hauteur de 30% de la surface totale de la toiture dans le cas contraire.

Des dispositions différentes pourront être admises pour les vérandas à condition que la surface de toiture correspondante soit inférieure à 25% de la toiture du bâtiment principal.

Les bâtis annexes non attenants au bâtiment principal, et de moins de 15m<sup>2</sup> de surface de plancher limités à une seule fois par unité foncière, pourront être recouverts par d'autres matériaux.

b) constructions à usage d'activité

- Toiture masquée : Non réglementé

- Toiture apparente : par leur aspect, matériaux, pentes, les toitures doivent s'harmoniser avec la construction et avec le site environnant.

#### 2.3 - Clôtures

- Les clôtures sur la RD 4 seront constituées par une grille à barreaudage vertical, sur mur bahut de même nature et teinte que le bâtiment principal, d'une hauteur maximale de 0,6 m. La hauteur de la clôture ne pourra excéder 1,8 mètre.

- Les clôtures sur les autres voies seront constituées :

- soit d'un muret enduit de 0,60 m de hauteur au maximum sans grillage

- soit par une grille à barreaudage vertical ou à panneaux rigides sur mur bahut, revêtu ou enduit, d'une hauteur maximum de 0,60 mètre. La hauteur totale de la clôture ne pourra excéder 1,80 mètre.

- Les clôtures sur limites latérales et sur fond de parcelle seront constituées

- soit à l'identique de celles sur rue,



- soit d'un grillage ou d'une grille à panneaux rigides sur poteaux métalliques de même teinte, avec ou sans mur bahut de même nature et teinte que le bâtiment principal, d'une hauteur maximum de 0,4 mètre. La hauteur totale de la clôture ne pourra excéder 1,8 mètre.

- soit de haies vives.

• Les coffrets techniques, boîtes aux lettres, etc... seront intégrés dans un massif de maçonnerie enduit, supportant le portail. La hauteur du massif de maçonnerie ne pourra excéder 2 mètres. Les portails seront constitués d'un barreaudage vertical non torsadé.

#### 2.4 - Locaux et installations techniques

Les projets de construction et d'aménagement, les locaux et installations techniques (boîtiers, coffrets, armoires, regards...) nécessaires au fonctionnement des réseaux, notamment de vidéo communication et de distribution d'énergie doivent être intégrés aux constructions (bâtiments, murs de clôture...) et/ou au paysage d'ensemble de l'opération

#### 2.5 - Déchets

Dans les opérations d'ensemble et dans les immeubles collectifs à usage dominant d'habitation, un local sera réservé au stockage des containers d'ordures ménagères et de tri sélectif. Sa localisation sera déterminée en accord avec les services compétents et il devra s'intégrer dans les meilleures conditions au plan de masse et au paysage de l'opération.

• Aires de stockage

Les aires de stockage et d'exposition de produits et matériaux devront être masquées à la vue de l'extérieur par des éléments bâtis en harmonie avec l'architecture du bâtiment principal.

### 3 – Cas des capteurs solaires et des éoliennes :

Capteurs solaires : les capteurs solaires sont autorisés sous réserve d'une bonne intégration:

✓ En toiture : Les capteurs solaires doivent être intégrés à la toiture, selon le même angle d'inclinaison ; la surface des capteurs solaires devra être inférieure ou égale à 50% par pan de toiture sans pouvoir être supérieur à 25m<sup>2</sup> par pan, à l'exception des bâtiments publics pour lesquels il n'est pas fixé de surface maximale. Dans le cas des toits terrasses, les capteurs solaires devront avoir un angle d'inclinaison au plus égal à 35% et être cachés de la rue par des acrotères de hauteur suffisante.

✓ Au sol : les capteurs solaires de plus de 25m<sup>2</sup> sont interdits

Eoliennes : L'installation d'éolienne est autorisée sous réserve :

✓ qu'elle soit fixée à la toiture ou au sol par un mât dont la hauteur maximale totale (y compris les pâles) est fixée à 6m : dans ce cas, une seule éolienne est autorisée par unité foncière

✓ qu'elle n'entraîne pas de nuisances sonores

✓ qu'elle soit bien intégrée au bâti et à son environnement

## ARTICLE 1AUC 12 - STATIONNEMENT

◆ Le stationnement des véhicules nécessaires aux constructions et installations doit être assuré en dehors des voies.

◆ Il est exigé :

a) Constructions nouvelles, permis d'aménager, extensions, aménagement, changements de destination ou d'affectation :

- 1) Constructions à usage d'habitation et changements de destination : 1 place de stationnement par tranche de 40 m<sup>2</sup> de surface de plancher entamée du bâtiment principal
- 2) Logements à usage locatif aidés par l'Etat : 1 place de stationnement par logement.
- 3 - Bureaux et services : 1 place de stationnement par 40 m<sup>2</sup> de surface de plancher entamée.
- 4 - Commerces : 1 place par 20 m<sup>2</sup> de surface de plancher entamée affectée à la vente. Ces chiffres pourront être modulés selon le type de commerce, le lieu d'implantation, la fréquentation prévisible.
- 5 - Equipements hôteliers et de restauration : 1 emplacement par chambre et 1 emplacement par 10 m<sup>2</sup> de salle de restaurant. Dans le cas d'hôtels-restaurants, ces normes ne se cumulent pas. Est applicable la norme créant le plus grand nombre d'emplacements.
- 6 - Etablissements à usage d'activités : 1 emplacement par poste de travail.  
Si l'établissement doit également recevoir du public, il est exigé en sus 1 emplacement par 20 m<sup>2</sup> de surface de plancher entamés destinée à son accueil.
- 7 - Autres équipements : le nombre d'emplacements sera fixé selon la nature, la fréquentation et le fonctionnement de l'équipement.
- 8 - La règle applicable aux constructions et établissements non prévus ci-dessus est celle concernant les établissements auxquels ils sont le plus directement assimilables.
- b) Lotissements : Dans les lotissements de plus de 4 lots, il est exigé en plus 1 place de stationnement hors terrain privatif par lot

- ♦ Véhicules à 2 roues : La règle ne s'applique pas aux lotissements. Il est exigé au minimum une aire de stationnement couverte de 1,5m<sup>2</sup> par place à raison de
- ✓ 1 place pour 120m<sup>2</sup> de surface de plancher entamée à partir d'une opération regroupant au minimum 400m<sup>2</sup> de surface de plancher
  - ✓ 1 place pour 100m<sup>2</sup> de surface commerciale, artisanale ou de service entamée
  - ✓ pour les activités de stockage : Néant
  - ✓ pour les pôles scolaires : 2 places par classe en primaire ; 3 places par classe en secondaire
  - ✓ pour les équipements sportifs, culturels, sociaux : 1 place pour 20 personnes accueillies dans le cadre normal des activités.

### ARTICLE 1AUC 13 - ESPACES LIBRES, PLANTATIONS, ESPACES BOISES CLASSES

- Les projets d'aménagement devront être compatibles avec les dispositions mentionnées aux orientations d'aménagement (pièces n° 3.1.a, 3.1.b et 3.1.c).
- La bande libre de construction entre la limite d'emprise de la RD 4 et la marge de recul exigée à l'article 1AU 6 sera obligatoirement plantée, à l'exclusion de toute aire de circulation, de stationnement, de dépôt ou d'exposition.
- Les aires de stationnement doivent être plantées à raison d'un arbre de haute tige pour 4 emplacements.

### ARTICLE 1AUC 14 - COEFFICIENT D'OCCUPATION DES SOLS

Sans objet (supprimé par la Loi ALUR du 24 mars 2014).

## **ZONE AUF**

### **CARACTERE DE LA ZONE.**

La zone AUF correspond à la nouvelle zone d'activités de la commune, non encore équipée. Elle est destinée à recevoir des établissements artisanaux, de services, commerciaux... La constructibilité est subordonnée à la réalisation des équipements suivant un schéma d'organisation générale de l'ensemble de la zone figurant à l'annexe du règlement (orientations d'aménagement, pièce 3.1). La zone AUF a également fait l'objet d'une étude Amendement Dupont (pièce 3.2 du dossier PLU).

3 secteurs ont été créés :

- ⇒ le secteur AUF de Cabaldos, localisée à proximité de la ZAC Eurocentre, correspondant à la zone d'activités commerciales, artisanales et industrielles,
- ⇒ le secteur AUFa, correspondant au prolongement de la zone d'activités existante de La-fitte,
- ⇒ le secteur AUFb des Pelissières, située dans le prolongement d'Ecomarché, destinée à recevoir principalement des activités commerciales, artisanales et petites industries non polluantes et non nuisantes.

1 - Au document graphique du présent règlement sont repérées selon la légende,

- de part et d'autre de la RD 4, voie classée bruyante par arrêté préfectoral du 26 juillet 2000, une bande à l'intérieur de laquelle les constructions à usage d'habitation, d'enseignement, de santé ou d'action sociale doivent respecter un isolement acoustique minimum contre les bruits extérieurs des infrastructures terrestres conforme aux textes en vigueur.

- le long de l'autoroute des deux mers (A62), d'une part classée voie bruyante par arrêté préfectoral du 26 juillet 2000,

→ une bande à l'intérieur de laquelle les constructions à usage d'habitation, d'enseignement, de santé ou d'action sociale doivent respecter un isolement acoustique minimum contre les bruits extérieurs des infrastructures terrestres conforme aux textes en vigueur

→ une enveloppe correspondant au périmètre de 500 mètres autour d'un bâtiment classé (château de Villefranche) et soumis à l'accord de l'Architecte des Bâtiments de France

## **SECTION 1 - NATURE DE L'OCCUPATION ET DE L'UTILISATION DES SOLS**

### **ARTICLE AUF 1 - OCCUPATIONS ET UTILISATIONS DU SOL INTERDITES**

Sont interdites les occupations et utilisations du sol suivantes :

- 1 - Les constructions à usage agricole ;
- 2 - Les constructions à usage d'habitation autres que celles mentionnées à l'article AUF2
- 3 - Le stationnement des caravanes isolées constituant un habitat permanent pendant plus de 3 mois consécutifs des occupants
- 4 - Les terrains de camping et de caravanning ;
- 5 - L'ouverture ou l'installation de carrières ou de gravières.

## ARTICLE AUF 2 - OCCUPATIONS ET UTILISATIONS DU SOL SOUMISES A DES CONDITIONS PARTICULIERES

→ Dans tout secteur :

- Les constructions ne seront admises que si elles respectent les schémas de principe d'organisation de zone figurant dans les orientations d'aménagement (pièce 3.1 du dossier PLU).
- les constructions à usage d'habitation à condition qu'elles soient strictement nécessaires à la direction, à la surveillance ou au gardiennage des établissements artisanaux, de service, commerciaux, qu'elles soient intégrées dans le bâtiment d'activités, et qu'elles représentent moins de 10% de la surface de plancher totale du bâtiment sans pouvoir excéder 100m<sup>2</sup>.
- les affouillements et exhaussements du sol sont autorisés à condition que les talus ainsi générés aient une hauteur au plus égale à 1.20m.

→ Dans le secteur AUFb : les établissements artisanaux et industriels, ainsi que les installations classées ne sont autorisés que dans la mesure où ils ne génèrent pas de nuisances préjudiciables à la vie de quartier (bruit, pollutions, trafic de camions...). Pour ce qui concerne les établissements industriels, seuls ceux relevant de la petite industrie seront autorisés.

→ Dans l'îlot1 du secteur AUF de Cabaldos : dans cet îlot, délimité au nord par la voie primaire, à l'ouest par la limite communale avec Castelnau-d'Estretfonds, au sud par la RD45 et à l'est par le ruisseau de la Canette (confer document graphique et orientation d'aménagement), les établissements industriels, artisanaux, de services, commerciaux ne sont autorisés que dans la mesure où ils ne génèrent pas de nuisances liées au bruit et aux pollutions.

→ Bord des cours d'eau : toute construction doit respecter une marge de recul de 10 m par rapport à l'axe du lit mineur du ruisseau de la Canette.

## SECTION 2 - CONDITIONS DE L'OCCUPATION DES SOLS

### ARTICLE AUF 3 - ACCES ET VOIRIE

#### 1 - ACCES

Pour être constructible, tout terrain doit avoir accès à une voie publique ou privée ouverte à la circulation soit directement, soit par l'intermédiaire d'un passage aménagé sur fonds voisin, éventuellement obtenu par l'application de l'article 682 du code civil.

Les caractéristiques de ces accès doivent être adaptées aux usages qu'ils supportent ou aux opérations qu'ils doivent desservir et notamment permettre l'approche du matériel de lutte contre l'incendie. En tout état de cause, la largeur minimale d'un accès est fixée à 6.0 mètres.

Tout nouvel accès direct sur la RD4 et la RD45 est interdit en dehors de ceux figurant dans les orientations d'aménagement.

L'accès à la zone devra obligatoirement se conformer aux flèches marquant « l'accès obligatoire » dans le document graphique (plan de zonage). Une seule connexion, sécurisée, sera autorisé sur la RD4, conformément à l'orientation d'aménagement.

## 2 - VOIES NOUVELLES

- Les dimensions, formes et caractéristiques techniques des voies nouvelles doivent être adaptées aux usages qu'elles supportent, aux opérations qu'elles doivent desservir ainsi qu'à l'approche des véhicules de lutte contre l'incendie et d'enlèvement des ordures ménagères.

- Les voies primaires devront respecter les prescriptions figurant dans les orientations d'aménagement, figurant pièce 3.1 du dossier PLU, à savoir :

Secteur AUF : largeur de chaussée au moins égale à 6 mètres et une largeur de plate-forme au moins égale à 13 mètres,

Secteur AUFa : largeur de chaussée au moins égale à 6 mètres et une largeur de plate-forme au moins égale à 12 mètres,

Secteur AUFb : largeur de chaussée au moins égale à 6 mètres et une largeur de plate-forme au moins égale à 10 mètres,

- Les autres voies nouvelles auront une largeur de chaussée au moins égale à 6 mètres et une largeur de plate-forme au moins égale à 9 mètres.

- Le prolongement de la voie primaire jusqu'en limite de zone devra être respecté conformément aux figurant dans les orientations d'aménagement, figurant pièce 3.1 du dossier PLU, à savoir :

Secteur AUF : prolongement jusqu'en limite communale avec Castelnau d'Estretfonds,

Secteurs AUFa et AUFb : sans objet

## 3 – DECHETS MENAGERS

Une ou plusieurs aire(s) de présentation des déchets ménagers devra(ont) être prévue(s) dans les opérations de plus de 2 lots et dans les immeubles collectifs, en limite de l'emprise publique ; elle(s) devra(ont) être adaptée(s) à l'opération, et intégrée(s) dans le paysage.

## 4 – ECLAIRAGE DES ESPACES VERTS, DES PARKINGS ET DES VOIRIES

L'éclairage des espaces verts, des parkings et des voiries devra être économe en énergie, sous forme de luminaires réduisant la pollution lumineuse nocturne (variateurs de puissance et/ou lampes à basse consommation). Les luminaires diffusant une part importante de la lumière vers le haut (type : diffuseurs à boule opale) sont interdits.

## ARTICLE AUF 4 - DESSERTE PAR LES RESEAUX

### 1 - EAU

Toute construction à usage d'habitation ou d'activité doit être raccordée au réseau collectif de distribution d'eau potable.

### 2 - ASSAINISSEMENT

#### 2.1 - Eaux résiduaires industrielles :

Les installations ne doivent rejeter au réseau collectif que des effluents pré-épurés conformément aux dispositions législatives et réglementaires en vigueur.

#### 2.2 - Eaux usées

→ Tout secteur :

Conformément à l'article 23 de l'arrêté du 22 décembre 1994 fixant les prescriptions techniques relatives aux ouvrages de collecte et de traitement des eaux usées, la commune instruira les autorisations de déversement pour tout raccordement d'effluents non domestiques en fonction de la composition de l'effluent.

→ Secteurs AUF et AUFb :

Toute construction ou installation doit évacuer ses eaux usées par des canalisations souterraines raccordées au réseau collectif d'assainissement.

→ Secteur AUFa :

En l'absence de réseau collectif, les eaux usées domestiques doivent être recueillies, traitées et éliminées par un dispositif d'assainissement autonome qui devra être *réalisé en concertation avec les services municipaux*.

### 2.3 - Eaux pluviales

Les aménagements sur tout terrain doivent être tels qu'ils garantissent l'écoulement des eaux pluviales dans le réseau collectant ces eaux.

Toutes dispositions doivent être prises pour que les eaux pluviales ne soient pas chargées de substances polluantes (pré-traitement obligatoire).

### 2.4 - Electricité – Téléphone :

Pour toute opération d'ensemble (lotissement, permis groupés), les réseaux et les branchements aux lignes de distribution d'énergie électrique ainsi qu'aux câbles téléphoniques, sur le domaine public comme sur les propriétés privées, seront obligatoirement réalisés en souterrain.

## ARTICLE AUF 5- CARACTERISTIQUES DES TERRAINS

Sans objet (supprimé par la Loi ALUR du 24 mars 2014).

## ARTICLE AUF 6 - IMPLANTATION DES CONSTRUCTIONS PAR RAPPORT AUX VOIES ET EMPRISES PUBLIQUES.

Dans les lotissements, les règles seront applicables lot par lot.

1 - Implantation par rapport à l'A62 : toute construction devra être implantée à une distance de l'axe de l'A62 au moins égale à 75 mètres conformément à l'étude Amendement Dupont (cf. pièce 3.2)

2 - Implantation par rapport à la RD 4 : toute construction devra être implantée à une distance de l'axe de la RD4 au moins égale à 20 mètres

3 - Implantation par rapport à la RD 45 : Toute construction doit être implantée à l'alignement, à une distance de 25 m par rapport à l'axe de la voie conformément à l'orientation d'aménagement (cf. pièce 3.1)

#### 4 - Voies primaires :

Secteur AUF : Toute construction doit être implantée à l'alignement, à une distance de 20 m par rapport à l'axe de la voie conformément à l'orientation d'aménagement (cf. pièce 3.1)

Secteurs AUFa et AUFb : Toute construction doit être implantée à l'alignement, à une distance de 20 m par rapport à l'axe de la voie

4 – Autres voies: Toute construction devra être implantée à une distance de l'axe des autres voies au moins égale à 10 mètres

5 –Cas particuliers: Des implantations autres que celles prévues ci-avant peuvent être autorisées pour des motifs de sécurité

6 – Les installations et constructions nécessaires au fonctionnement des services publics et/ou d'intérêt collectif, devront être implantées soit en limite d'emprise de la voie, soit en retrait par rapport aux limites d'emprise de la voie

## ARTICLE AUF 7 - IMPLANTATION PAR RAPPORT AUX LIMITES SEPARATIVES.

Toute construction devra être implantée à une distance des limites séparatives de l'unité foncière au moins égale à la moitié de sa hauteur sans pouvoir être inférieure à 3 mètres. Les règles seront applicables lot par lot.

Les installations et constructions nécessaires au fonctionnement des services publics et/ou d'intérêt collectif, devront être implantées soit en limite séparative, soit en retrait par rapport aux limites séparatives.

## ARTICLE AUF 8 - IMPLANTATION DES CONSTRUCTIONS LES UNES PAR RAPPORT AUX AUTRES SUR UNE MEME PROPRIETE.

Non réglementé.

## ARTICLE AUF 9 - EMPRISE AU SOL.

L'emprise au sol des constructions ne pourra excéder 50 % de la superficie totale de l'unité foncière.

## ARTICLE AUF 10 - HAUTEUR DES CONSTRUCTIONS.

Secteur AUFa La hauteur maximale des constructions mesurée au sommet du bâtiment ne pourra excéder 12 mètres.

Secteurs AUF et AUFb La hauteur maximale des constructions mesurée au sommet du bâtiment ne pourra excéder 10 mètres.

Tout secteur : Des dépassements de hauteur peuvent être admis pour les éléments fonctionnels nécessités par l'activité, pour les capteurs solaires et les éoliennes autorisées dans l'article 11 ci-dessous.

## ARTICLE AUF 11 - ASPECT EXTERIEUR.

1 - Il est rappelé que le permis de construire peut être refusé ou n'être accordé que sous réserve de l'observation de prescriptions spéciales si les constructions, par leur situation, leur architecture, leurs dimensions ou l'aspect extérieur des bâtiments ou ouvrages à édifier ou à modifier, sont de nature à porter atteinte au caractère ou à l'intérêt des lieux avoisinants, aux sites, aux paysages naturels ou urbains ainsi qu'à la conservation des perspectives monumentales (article R 111-21 du Code de l'Urbanisme).

2 - Toutes les constructions doivent assurer le maintien d'une certaine unité de style, de forme, de volume, de proportions, de matériaux, de couleur. En façade sur la RD4 et la RD45, les styles, les formes et les couleurs des constructions autorisées devront être en harmonie et seront soumis à l'agrément de la commune.

2 - Façades.

Tout secteur :

Les façades latérales et arrières, les murs séparatifs ou aveugles apparents ou laissés apparents, doivent être traités avec le même soin que les façades principales et en harmonie avec elles, afin d'assurer l'homogénéité des constructions.

Sont interdits les imitations de matériaux ainsi que l'emploi brut en parement extérieur de matériaux destinés à être recouverts d'un enduit, tant pour le bâtiment principal (habitation ou activités), que pour les bâtiments annexes et les clôtures.

Secteur AUF :

Les façades devront être en bardage métallique de ton foncé et en harmonie les unes par rapport aux autres dans l'ensemble du secteur ; les teintes claires sont proscrites.

## 3 - Toitures.

Tout secteur :

Les toitures devront être soit en toit terrasse, soit en toiture à 2 pentes ; dans ce dernier cas, la toiture sera masquée par un acrotère de hauteur suffisante.

Secteur AUF :

Les toitures devront être en bardage métallique de ton foncé.

## 4 - Clôtures.

Les clôtures ne sont pas obligatoires ; dans le cas où elles sont prévues, leur hauteur maximale sera de 2.0 m ; elles devront être constituées par une maille métallique soudée de couleur verte, dans un seul plan vertical. L'attache au sol ne pourra comporter ni mur bahut, ni fondations. Les supports seront exclusivement métalliques, sans jambages, de couleur verte, sans dés de fondation apparents.

Les coffrets techniques, boîtes aux lettres, etc... seront intégrés dans un massif de maçonnerie enduit, supportant le portail. La hauteur du massif de maçonnerie ne pourra excéder 2 mètres. Les portails seront soit constitués d'un barreaudage vertical non torsadé, soit pleins. Les autres murs pleins et les poteaux en béton sont interdits.

## 5 - Enseignes.

Ne sont autorisées que les enseignes, lumineuses ou non, propres aux activités exercées sur place, à raison d'une seule enseigne par entreprise. Cette enseigne, de dimensions réduites, ne devra pas dépasser du volume du bâtiment et respecter la législation et la réglementation en vigueur.

## 6 - Talutage.

Le talutage des voiries et des constructions est limité à 0.80 mètre, ou remplacé au profit d'un régalaage du remblai jusqu'aux limites amont et aval des lots.

## 7 – Capteurs solaires :

Capteurs solaires : les capteurs solaires sont autorisés à condition qu'ils soient fixés à la toiture ou à la façade du bâti ; les capteurs solaires au sol sont interdits.

## 8 – Eoliennes :

L'installation d'éolienne d'une hauteur inférieure ou égale à 12m est autorisée sous réserve d'une seule éolienne par unité foncière, qu'elle n'entraîne pas de nuisances sonores, et qu'elle soit bien intégrée au bâti et à son environnement.

ARTICLE AUF 12 - STATIONNEMENT.

◆ Le stationnement des véhicules correspondant aux besoins des constructions et installations doit être assuré en dehors des voies publiques.

◆ Il est exigé :

a) Constructions nouvelles, permis d'aménager, extensions, aménagement, changements de destination ou d'affectation :



- Bureaux et services : une place pour 40 m<sup>2</sup> de surface de plancher entamée
  - Constructions à usage de stockage et d'entrepôts : une place pour 400 m<sup>2</sup> de surface de plancher entamée
  - Locaux artisanaux ou industriels : une place par poste de travail
  - Restaurants : une place pour 5 places de restaurant
  - Hôtels : une place par chambre
  - Commerces : une place pour 40 m<sup>2</sup> de surface de vente entamée. Ces chiffres pourront être modulés selon le type de commerce, le lieu d'implantation, la fréquentation prévisible
  - A ces espaces à aménager pour le stationnement des véhicules de transport des personnes s'ajoutent les espaces à réserver pour le stationnement des camions et divers véhicules utilitaires.
  - Il devra être tenu compte de places handicapées à raison d'un minimum de 5% du nombre total de places de stationnement arrondi au chiffre supérieur
- b) Lotissements : Dans les lotissements de plus de 4 lots, il est exigé en plus 1 place de stationnement hors terrain privatif par lot

- ◆ Véhicules à 2 roues : La règle ne s'applique pas aux lotissements. Il est exigé au minimum une aire de stationnement couverte de 1,5m<sup>2</sup> par place à raison de :
- Commerce, artisanat, industrie, service : 1 place pour 100m<sup>2</sup> de surface bâtie entamée
  - Entrepôts : Néant

## ARTICLE AUF 13 - ESPACES LIBRES, PLANTATIONS, ESPACES BOISES

- 1 - Espaces boisés classés : les espaces boisés classés seront à créer conformément aux prescriptions contenues dans les orientations d'aménagement et dans le document graphique
- 2 - Plantations existantes : les plantations existantes seront maintenues ou remplacées par des plantations au moins équivalentes
- 3 - Espaces libres, plantations et espaces verts à créer :
  - A l'intérieur des lots, les espaces libres de toute construction doivent être conçus comme des aires vertes dont l'aspect doit concourir à la bonne image de la zone.
  - Les essences choisies devront être à 80% locales (Chêne, Erable champêtre, Merisier, Alisier torminal, Frêne commun, Cornouiller sanguin, Fusain d'Europe, Prunellier, Aubépine, Troène, Viorne lantane...)
  - Les unités foncières sont obligatoirement aménagées en espaces verts représentant 15% au moins de l'unité foncière.
  - Les aires de stationnement publiques ou privées doivent être plantées (ainsi que les voies de liaison et de desserte) à raison d'un arbre de haute tige pour 2 emplacements
  - Les espaces non ædificandi bordant les RD4 et RD45 doivent être plantés d'un alignement d'arbres de haute tige, ainsi qu'il est indiqué dans les orientations d'aménagement (pièce 3.1 du dossier PLU)
  - Les dépôts de matériels et matériaux liés à l'exploitation des entreprises doivent être masqués par des écrans de végétaux persistants ou marcescents (végétaux dont le feuillage se fane mais tombe difficilement, comme le chêne pubescent par exemple)
  - Les bassins de rétention seront paysagés (engazonnement, pentes douces, plantations paysagères des abords...)

### **SECTION 3 - POSSIBILITES MAXIMALES D'OCCUPATION DES SOLS**

#### **ARTICLE AUF 14 - COEFFICIENT D'OCCUPATION DU SOL.**

Sans objet (supprimé par la Loi ALUR du 24 mars 2014).

## **ZONE 2AU**

### **CARACTERE DE LA ZONE**

Cette zone actuellement partagée entre labours et friches, répartie sur plusieurs sites, est destinée à être urbanisée à moyen terme à destination principale d'habitat pour la zone 2AU et le secteur 2AUa. L'ouverture à l'urbanisation sera faite selon les procédures en vigueur.

Des précisions sont apportées concernant les formes urbaines de la zone 2AU. Le secteur 2AUa dispose d'une définition plus précise de ses règles d'urbanisation eu égard notamment à sa situation stratégique et au souci de faire apparaître dès à présent les caractéristiques du quartier futur.

Conformément au PADD, un parc de logements locatifs sociaux sera exigé à concurrence d'au moins 30% du parc total de logements créés dans l'opération.

Au plan de zonage est repérée de part et d'autre de la RD 4 une bande définie par arrêté préfectoral du 26 juillet 2000 à l'intérieur de laquelle les constructions à usage d'habitation, d'enseignement, de santé ou d'action sociale doivent respecter un isolement acoustique minimum contre les bruits extérieurs des infrastructures terrestres conforme aux textes en vigueur.

### **SECTION 1 - NATURE DE L'OCCUPATION OU DE L'UTILISATION DU SOL**

#### **ARTICLE 2AU 1 - OCCUPATIONS ET UTILISATIONS DU SOL INTERDITES**

Sont interdits :

- 1- les occupations et utilisations du sol à l'exclusion de celles admises à l'article 2.
- 2 - les défrichements dans les espaces boisés classés mentionnés au plan de zonage.
- 3 - Le stationnement des caravanes constituant un habitat permanent pendant plus de 3 mois consécutifs des occupants.
- 4 - L'ouverture ou l'installation de carrières ou de gravières.

#### **ARTICLE 2AU 2 - OCCUPATIONS ET UTILISATIONS DU SOL SOUMISES A DES CONDITIONS PARTICULIERES**

- 1 - Les annexes des constructions existantes.
- 2 - L'aménagement et l'agrandissement des constructions existantes sans changement d'affectation, à condition que l'agrandissement ne soit possible qu'une seule fois, qu'il n'y ait pas création de logement nouveau et de ne pas excéder 30% de la surface de plancher existante à la date d'approbation du présent P.L.U. avec un maximum de 80m<sup>2</sup>.
- 3 – Les affouillements et exhaussements du sol sont autorisés à condition que les talus ainsi générés aient une hauteur au plus égale à 0.80m.

## **SECTION 2 - CONDITIONS DE L'OCCUPATION DES SOLS**

### **ARTICLE 2AU 3 - ACCES ET VOIRIE**

#### **1 - ACCES**

Pour être constructible, tout terrain doit avoir accès à une voie publique ou privée ouverte à la circulation soit directement, soit par l'intermédiaire d'un passage aménagé sur fonds voisin, éventuellement obtenu par l'application de l'article 682 du code civil.

Les caractéristiques de ces accès doivent être adaptées aux usages qu'ils supportent ou aux opérations qu'ils doivent desservir. En tout état de cause, la largeur minimale d'un accès est fixée à 3.0 mètres.

#### **2 - VOIES NOUVELLES**

Les dimensions, formes et caractéristiques techniques des voies nouvelles doivent être adaptées aux usages qu'elles supportent, aux opérations qu'elles doivent desservir et à l'approche des véhicules de lutte contre l'incendie et d'enlèvement des ordures ménagères.

Les voies en impasse devront être aménagées de telle sorte que les véhicules puissent faire demi-tour. Dans certains cas, elles devront être prolongées jusqu'en limite de l'unité foncière ou jusqu'à une voie existante pour permettre une meilleure structuration du réseau routier du quartier.

### **ARTICLE 2AU 4 - DESSERTE PAR LES RESEAUX**

#### **1 - EAU**

Toute construction à usage d'habitation ou d'activité doit être raccordée au réseau public de distribution d'eau potable.

#### **2 - ASSAINISSEMENT**

Toute construction ou installation doit évacuer ses eaux usées par des canalisations souterraines raccordées au réseau collectif d'assainissement.

Conformément à l'article 23 de l'arrêté du 22 décembre 1994 fixant les prescriptions techniques relatives aux ouvrages de collecte et de traitement des eaux usées, la commune instruira les autorisations de déversement pour tout raccordement d'effluents non domestiques en fonction de la composition de l'effluent.

#### **3 - EAUX PLUVIALES**

Les dispositifs d'évacuation des eaux pluviales doivent en garantir l'écoulement dans le réseau public collectant ces eaux. B14

En cas d'insuffisance des réseaux publics, il appartiendra à l'aménageur de réaliser à sa charge les dispositifs adaptés et proportionnés à l'opération (évacuation vers un exutoire ou stockage) selon les prescriptions énoncées à l'annexe 5.2.3.e

#### **4 - ELECTRICITE- TELEPHONE ET ASSIMILES.**

Dans les opérations de lotissement et ensembles d'habitation, les réseaux seront réalisés en souterrain.

## ARTICLE 2AU 5 - CARACTERISTIQUES DES TERRAINS

Sans objet (supprimé par la Loi ALUR du 24 mars 2014).

## ARTICLE 2AU 6 - IMPLANTATION DES CONSTRUCTIONS PAR RAPPORT AUX VOIES ET EMPRISES PUBLIQUES.

1 - Toute construction devra être implantée :

- à une distance minimale de :
  - 25 mètres de l'axe des RD; cette distance est fixée à 20 mètres minimum pour les constructions à usage autre que d'habitation.
  - 6 mètres des limites d'emprise
- à l'alignement ou en recul de l'alignement des voies internes des opérations d'ensemble

2- Des implantations différentes pourront être autorisées pour les aménagements et agrandissements de constructions existantes à la date d'approbation du présent P.L.U., à condition qu'ils ne diminuent pas le retrait existant, ni ne nuisent à la sécurité ou à l'exécution de travaux publics.

3 - Les piscines devront être implantées à une distance minimale de 2m des limites d'emprise des voies.

4 – Les installations et constructions nécessaires au fonctionnement des services publics et/ou d'intérêt collectif, devront être implantées soit en limite d'emprise de la voie, soit en retrait par rapport aux limites d'emprise de la voie.

## ARTICLE 2AU 7 - IMPLANTATION DES CONSTRUCTIONS PAR RAPPORT AUX LIMITES SEPARATIVES.

1 - Les constructions doivent être implantées des limites séparatives d'une distance au moins égale à la demi-hauteur du bâtiment avec un minimum de 3 m. L'implantation en limite séparative est admise pour les constructions dont la hauteur mesurée sur la limite séparative n'excède pas 4 mètres.

2 - Les aménagements et agrandissements de constructions existantes peuvent être autorisés sans tenir compte du paragraphe 1 ci-dessus à condition que cela ne diminue pas le retrait existant.

3 - Les piscines devront être implantées à une distance minimale de 2m des limites séparatives.

4 - les installations et constructions nécessaires au fonctionnement des services publics et/ou d'intérêt collectif, devront être implantées soit en limite séparative, soit en retrait par rapport aux limites séparatives

## ARTICLE 2AU 8 - IMPLANTATION DES CONSTRUCTIONS LES UNES PAR RAPPORT AUX AUTRES SUR UNE MEME PROPRIETE.

Non réglementé.

## ARTICLE 2AU 9 - EMPRISE AU SOL.

Non réglementé.

## ARTICLE 2AU 10 - HAUTEUR DES CONSTRUCTIONS

1 - La hauteur des constructions est mesurée sur la sablière, ou à l'acrotère, à partir du sol existant avant les travaux d'exhaussement ou d'affouillement du sol nécessaires pour la réalisation du projet.

2 - La hauteur maximale des constructions admises ne pourra excéder soit la hauteur de l'immeuble existant, soit 6 mètres (mesurée sur la façade aval).

Dans le secteur 2AUa, elle pourra atteindre 9 mètres (mesurée sur la façade aval).

3 - La hauteur des annexes des constructions existantes ne pourra pas excéder 3,50 mètres au point le plus haut.

4- Le dépassement de ces hauteurs maximales est admis pour les cheminées et pour les antennes de télévision autres que paraboliques, pour les capteurs solaires et les éoliennes autorisées dans l'article 11 ci-dessous

## ARTICLE 2AU 11 - ASPECT EXTERIEUR

Par leur aspect, les constructions et autres modes d'occupation du sol ne doivent pas porter atteinte au caractère ou à l'intérêt des lieux avoisinants, aux sites et aux paysages urbains.

### 1 - TOITURES :

Elles devront être en tuiles, à l'exception des parties recouvertes par les capteurs solaires autorisés. La pente des toitures sera comprise entre 30% et 35% à l'exception des bâtis annexes non attenants au bâtiment principal, et de moins de 15m<sup>2</sup> de surface de plancher, pour lesquels il n'est pas fixé de valeur minimale de pente. La toiture terrasse est autorisée soit intégralement en cas de toiture végétalisée, soit à hauteur de 30% de la surface totale de la toiture dans le cas contraire.

Des dispositions différentes pourront être admises pour les constructions publiques, et les vérandas à condition que la surface de toiture correspondante soit inférieure à 25% de la toiture du bâtiment principal.

- Les bâtis annexes non attenants au bâtiment principal, et de moins de 15m<sup>2</sup> de surface de plancher limités à une seule fois par unité foncière, pourront être recouverts par d'autres matériaux.

### 2 - CLOTURES:

- Les clôtures doivent être constituées, soit par des haies vives, soit par des grilles, grillages ou tout autre dispositif à claire-voie surmontant ou non un mur. Dans tous les cas, la hauteur totale de la clôture ne devra pas dépasser 1,80 mètre. Les murs pleins ne pourront excéder une hauteur maximale de 0.80 mètre
- Dans le cadre des opérations d'ensemble, les clôtures devront être d'aspect homogène pour une même opération et des dispositions différentes pourront être admises. Les clôtures ne pourront excéder une hauteur de 1,80 mètres et les murs pleins 1,5 mètres
- Les murs devront être de même nature et teinte que le bâtiment principal.

### 3 – CAS DES CAPTEURS SOLAIRES ET EOLIENNES

Capteurs solaires : les capteurs solaires sont autorisés sous réserve d'une bonne intégration:

- ✓ En toiture : Les capteurs solaires doivent être intégrés à la toiture, selon le même angle d'inclinaison ; la surface des capteurs solaires devra être inférieure ou égale à 50% par pan de toiture sans pouvoir être supérieur à 25m<sup>2</sup>

par pan, à l'exception des bâtiments publics pour lesquels il n'est pas fixé de surface maximale. Dans le cas des toits terrasses, les capteurs solaires devront avoir un angle d'inclinaison au plus égal à 35% et être cachés de la rue par des acrotères de hauteur suffisante.

✓ Au sol : les capteurs solaires de plus de 25m<sup>2</sup> sont interdits

Eoliennes : L'installation d'éolienne est autorisée sous réserve :

- ✓ qu'elle soit fixée à la toiture ou au sol par un mât dont la hauteur maximale totale (y compris les pâles) est fixée à 6m : dans ce cas, une seule éolienne est autorisée par unité foncière
- ✓ qu'elle n'entraîne pas de nuisances sonores
- ✓ qu'elle soit bien intégrée au bâti et à son environnement

## **ARTICLE 2AU 12 - STATIONNEMENT DES VEHICULES**

1 - Le stationnement des véhicules correspondant aux besoins des constructions et installations doit être assuré en dehors des voies publiques. La superficie à prendre en compte pour le stationnement d'un véhicule est de 25 m<sup>2</sup>, y compris les accès.

2 - Il est exigé :

- pour les constructions à usage d'habitation: deux places de stationnement par logement. Il est exigé en sus une place de stationnement annexé à la voirie par 500 m<sup>2</sup> de surface de plancher admise.
- pour les logements locatifs financés avec un prêt aidés par l'Etat : 1 place de stationnement par logement
- pour les constructions à usage de bureaux : une place de stationnement pour 40 m<sup>2</sup> de surface de plancher entamée.
- pour les établissements commerciaux de plus de 100 m<sup>2</sup> : une surface affectée au stationnement au moins égale à 60 % de la surface de vente.

3 - Pour les constructions et établissements non prévus ci-dessus, la règle applicable est celle de ceux auxquels ces établissements sont le plus directement assimilables.

## **ARTICLE 2AU 13 - ESPACES BOISES CLASSES - ESPACES LIBRES - PLANTATIONS**

1 - Espaces boisés classés : Les espaces boisés classés mentionnés au plan de zonage sont soumis aux dispositions de l'article L 130.1 du Code de l'Urbanisme.

2 - Dans les lotissements et les ensembles d'habitation, 5 % au moins de l'unité foncière seront aménagés en espaces collectifs autre que la voirie et non linéaires.

3 - Les aires de stationnement doivent être plantées à raison d'un arbre de haute tige pour 4 emplacements.

## **SECTION 3 - POSSIBILITES MAXIMALES D'OCCUPATION DES SOLS**

### **ARTICLE 2AU 14 - COEFFICIENT D'OCCUPATION DES SOLS**

Sans objet (supprimé par la Loi ALUR du 24 mars 2014).

## **TITRE 4**

### **DISPOSITIONS APPLICABLES A LA ZONE AGRICOLE**

#### **ZONE A**

##### **CARACTERE DE LA ZONE**

Cette zone correspond à la zone agricole de la commune. L'objectif est d'assurer la poursuite de l'exploitation agricole et viticole. Elle est constituée de 4 secteurs : le secteur Ap, secteur agricole protégé en raison de sa forte sensibilité paysagère, le secteur Ah (pavillons situés dans le terroir agricole), le secteur At (maisons traditionnelles situées dans le terroir agricole), et le secteur A correspondant au reste de la zone.

Au plan de zonage est repérée de part et d'autre de l'A 62 et de la RD 4 une bande définie par arrêté préfectoral du 26 juillet 2000 à l'intérieure de laquelle les constructions à usage d'habitation, d'enseignement, de santé ou d'action sociale doivent respecter un isolement acoustique minimum contre les bruits extérieurs des infrastructures terrestres conforme aux textes en vigueur.

##### **SECTION 1 - NATURE DE L'OCCUPATION OU DE L'UTILISATION DU SOL**

###### **ARTICLE A 1 - OCCUPATIONS ET UTILISATIONS DU SOL INTERDITES.**

###### **♦ Zone A :**

Sont interdites les occupations et utilisations du sol suivantes :

- 1 - les constructions d'habitation autres que celles prévues au paragraphe 2 de l'article A 2 ;
- 2 - les constructions à usage :
  - d'hébergement hôtelier
  - d'équipements collectifs
  - de commerce et d'artisanat
  - de bureaux et de services
  - industriel
  - d'entrepôts
- 3 - les caravanes isolées constituant un habitat permanent pendant plus de 3 mois consécutifs des occupants ;
- 4 - les terrains de camping et de caravaning ;
- 5 - L'ouverture ou l'installation de carrières ou de gravières ;
- 6 - les installations classées autres que celles prévues au paragraphe 2 de l'article A 2 ;



7 - l'extension et l'aménagement des installations classées autres que celles prévues au paragraphe 2 de l'article A 2 ;

8 - Les défrichements dans les espaces boisés classés mentionnés au plan de zonage.

◆ Secteur Ap :

Toutes les occupations et utilisations du sol sont interdites à l'exception de celles qui figurent dans l'article A2.

**ARTICLE A 2 - OCCUPATIONS ET UTILISATIONS DU SOL SOUMISES A DES CONDITIONS PARTICULIERES.**

◆ Zone A :

1 - Les constructions à usage d'habitation à condition qu'elles soient destinées au logement des personnes dont la présence permanente et rapprochée est nécessaire à l'exploitation agricole et qu'elles soient implantées dans un rayon de 50 mètres autour des bâtiments d'exploitation. Toutefois, pour tenir compte des conditions locales, cette distance pourra être augmentée par des adaptations mineures rendues nécessaires par la nature du sol, la forme ou la situation topographique des parcelles, la nature des bâtiments d'exploitation.

2 - Les installations classées à condition qu'elles soient liées à l'exploitation agricole.

3 - L'extension et l'aménagement des installations classées existantes.

4 - les ouvrages techniques nécessaires au fonctionnement des services publics ou d'intérêt collectif.

5 - L'aménagement et l'agrandissement mesuré des constructions à usage d'habitation autorisées (nécessaires à l'exploitation agricole) à condition que l'agrandissement ne soit possible qu'une seule fois, qu'il n'y ait pas création de logement et qu'il n'excède pas 30% de la surface de plancher existante à la date d'approbation du présent P.L.U. avec un maximum de 80m<sup>2</sup>

6 - Les annexes des constructions à usage d'habitation (nécessaires à l'exploitation agricole) autorisées à condition que ces annexes soient implantées dans un rayon de 30m autour desdites constructions

7 - Pour les bâtiments repérés par une étoile selon la légende : sont autorisés, sous réserve du respect de l'article 11 et de ne pas porter atteinte à l'activité agricole, les changements de destination des bâtiments en maisons d'habitation

8 – Les affouillements et exhaussements du sol sont autorisés à condition que les talus ainsi générés aient une hauteur au plus égale à 1.20m

◆ Secteur Ap :

Seuls sont autorisés les ouvrages techniques nécessaires au fonctionnement des services publics ou d'intérêt collectif à condition qu'ils ne portent pas atteinte à l'environnement paysager du château de Villefranche.

◆ Secteurs Ah, At :

1 – Les annexes des constructions existantes à usage d'habitation à condition que ces annexes soient implantées dans un rayon de 30m autour desdites constructions.

2 - L'aménagement et l'agrandissement des constructions existantes sans changement d'affectation, à condition qu'il n'y ait pas création de logement nouveau, que l'agrandissement ne soit possible qu'une seule fois, et qu'il n'excède pas 30% de la surface de plancher existante à la date d'approbation du présent P.L.U. avec un maximum de 80m<sup>2</sup>.

## **SECTION 2 - CONDITIONS DE L'OCCUPATION DES SOLS**

### **ARTICLE A 3 - ACCES ET VOIRIE**

Pour être constructible, tout terrain doit avoir accès à une voie publique ouverte à la circulation soit directement, soit par l'intermédiaire d'un passage aménagé sur fonds voisin et éventuellement obtenu par l'application de l'article 682 du code civil.

Les caractéristiques des accès et des voies doivent être adaptées aux usages qu'ils supportent et notamment permettre l'approche du matériel de lutte contre l'incendie. En tout état de cause, la largeur minimale d'un accès est fixée à 3.0 mètres.

Sont interdits les accès sur les routes départementales, sauf usage agricole ou lié à l'exploitation de la route.

### **ARTICLE A 4 - DESSERTE PAR LES RESEAUX**

#### **1 - EAU**

Toute construction à usage d'habitation doit être raccordée au réseau public de distribution d'eau potable.

#### **2 - ASSAINISSEMENT**

Les eaux usées domestiques doivent être recueillies, traitées et éliminées par un dispositif d'assainissement autonome conforme à la réglementation en vigueur.

#### **3 - EAUX PLUVIALES**

Les dispositifs d'évacuation des eaux pluviales doivent en garantir l'écoulement dans le réseau collectif.

En l'absence de réseau, les aménagements nécessaires au libre écoulement des eaux pluviales sont à la charge exclusive du propriétaire qui doit réaliser les dispositifs adaptés à l'opération et au terrain.

### **ARTICLE A 5- CARACTERISTIQUES DES TERRAINS**

Sans objet (supprimé par la Loi ALUR du 24 mars 2014).

### **ARTICLE A 6 - IMPLANTATION DES CONSTRUCTIONS PAR RAPPORT AUX VOIES ET EMPRISES PUBLIQUES.**

1 - Toute construction devra être implantée à une distance minimale :

- 100m de l'axe de l'A62
- 25 mètres de l'axe des RD
- 11 mètres des limites d'emprises des autres voies.

2 - Des implantations différentes pourront être autorisées pour les aménagements et agrandissements de constructions existantes, à condition qu'ils ne diminuent pas le retrait existant, ni ne nuisent à la sécurité ou à l'exécution de travaux publics.

3 - Les piscines devront être implantées à une distance minimale de 2m des limites d'emprise des voies.

4 – Les installations et constructions nécessaires au fonctionnement des services publics et/ou d'intérêt collectif, devront être implantées soit en limite d'emprise de la voie, soit en retrait par rapport aux limites d'emprise de la voie

#### ARTICLE A 7 - IMPLANTATION PAR RAPPORT AUX LIMITES SEPARATIVES.

1 - Les constructions doivent être implantées des limites séparatives à une distance au moins égale à la demi-hauteur du bâtiment avec un minimum de 3 m.

2 - Les aménagements et agrandissements de constructions existantes peuvent être autorisés sans tenir compte du paragraphe 1 ci-dessus à condition que cela ne diminue pas le retrait existant.

3 - Les piscines devront être implantées à une distance minimale de 2m des limites séparatives.

4 - les installations et constructions nécessaires au fonctionnement des services publics et/ou d'intérêt collectif, devront être implantées soit en limite séparative, soit en retrait par rapport aux limites séparatives

#### ARTICLE A 8 - IMPLANTATION DES CONSTRUCTIONS LES UNES PAR RAPPORT AUX AUTRES SUR UNE MEME PROPRIETE.

Non réglementé

#### ARTICLE A 9 - EMPRISE AU SOL.

Non réglementé.

#### ARTICLE A 10 - HAUTEUR DES CONSTRUCTIONS.

1 - La hauteur des constructions est mesurée sur la sablière, ou à l'acrotère à partir du sol existant avant les travaux d'exhaussement ou d'affouillement du sol nécessaires pour la réalisation du projet.

2 - La hauteur des constructions ne devra pas excéder :

◆ Secteur A :

- 10 m. pour les constructions à usage agricole.
- 7 m pour les autres constructions.

◆ Secteurs Ah, At :

- La hauteur des constructions ne pourra excéder soit la hauteur de l'immeuble à aménager ou agrandir soit 7 mètres (mesurée sur la façade aval).
- Pour les annexes, elle ne pourra excéder 2,5 mètres (mesurée sur la façade aval).

3- Le dépassement de ces hauteurs maximales est admis pour les éléments fonctionnels ou techniques tels que les silos et pour les antennes de télévision autres que paraboliques, pour les capteurs solaires et les éoliennes autorisées dans l'article 11 ci-dessous.

## ARTICLE A 11 - ASPECT EXTERIEUR.

- Cas général : Les constructions doivent présenter un aspect extérieur compatible avec le caractère des lieux avoisinants.

- Secteur Ah :

### 1 - DISPOSITIONS GENERALES.

Par leur aspect, les constructions doivent respecter la typologie architecturale locale. L'emploi à nu de matériaux destinés à être recouverts (briques creuses, parpaings,...) est interdit.

### 2 - DISPOSITIONS PARTICULIERES.

- Toitures : elles doivent être en tuiles canal ou romane, à l'exception des parties recouvertes par les capteurs solaires autorisés. La pente sera de 30 à 35 % à l'exception des bâtis annexes non attenants au bâtiment principal, et de moins de 15m<sup>2</sup> de surface de plancher, pour lesquels il n'est pas fixé de valeur minimale de pente. La toiture terrasse est autorisée soit intégralement en cas de toiture végétalisée, soit à hauteur de 30% de la surface totale de la toiture dans le cas contraire. Dans le cas des toits terrasses, les capteurs solaires devront avoir un angle d'inclinaison au plus égal à 35% et être cachés de la rue par des acrotères de hauteur suffisante.

Des dispositions différentes pourront être admises pour les vérandas à condition que la surface de toiture correspondante soit inférieure à 25% de la toiture du bâtiment principal.

Dans le cas d'agrandissement d'une construction existante ou du remplacement de la couverture, il pourra être utilisé le même matériau que celui de la construction existante.

Les bâtis annexes non attenants au bâtiment principal, et de moins de 15m<sup>2</sup> de surface de plancher limités à une seule fois par unité foncière, pourront être recouverts par d'autres matériaux.

- Secteur At :

### 1 - DISPOSITIONS GENERALES:

Tous les aménagements et constructions d'immeubles devront présenter un aspect compatible avec le caractère du site, de façon à s'insérer dans la structure existante et à pouvoir s'harmoniser avec leur environnement architectural et paysager.

Dans le cadre de travaux d'aménagement d'un bâtiment, les éléments d'architecture existants caractéristiques seront maintenus et mis en valeur.

Sont interdits toutes imitations d'une architecture étrangère à la typologie locale et l'emploi à nu de matériaux destinés à être recouverts (briques creuses, parpaings,...).

### 2 - DISPOSITIONS PARTICULIERES.

On se reportera au cahier de recommandations architecturales figurant en annexe du présent document.

- Bâti pouvant bénéficier d'un changement de destination, repérés au plan de zonage selon la légende :

Tous les aménagements devront présenter un aspect compatible avec le caractère du site, de façon à s'insérer dans la structure existante et à pouvoir s'harmoniser avec leur environnement architectural et paysager. La réhabilitation et l'aménagement des bâtiments sont autorisés uniquement dans le volume bâti existant.

Dans le cadre de travaux d'aménagement d'un bâtiment, les éléments d'architecture existants caractéristiques seront maintenus et mis en valeur.

Sont interdits toutes imitations d'une architecture étrangère à la typologie locale et l'emploi à nu de matériaux destinés à être recouverts (briques creuses, parpaings,...).

• Capteurs solaires :

◆ Secteur A :

- Maisons d'habitations existantes ou nouvelles : les capteurs solaires sont autorisés à condition qu'ils soient fixés à la toiture ou à la façade du bâti ; la surface des capteurs solaires devra être inférieure ou égale à 50% par pan de toiture ; les capteurs solaires au sol de plus de 25m<sup>2</sup> sont interdits.
- Bâtiments agricoles existants : les capteurs solaires sont autorisés à condition qu'ils soient fixés à la toiture ou à la façade du bâti ; les capteurs solaires au sol sont interdits.
- Bâtiments agricoles nouveaux : les capteurs solaires sont autorisés à condition que le bâtiment soit implanté dans l'environnement immédiat du siège d'exploitation, et que le pétitionnaire puisse démontrer que le bâtiment à créer est nécessaire à l'activité agricole.

◆ Secteurs Ah, At :

Les capteurs solaires doivent être intégrés à la toiture, selon le même angle d'inclinaison ; la surface des capteurs solaires devra être inférieure ou égale à 50% par pan de toiture sans pouvoir être supérieur à 25m<sup>2</sup> par pan à l'exception des bâtiments publics pour lesquels il n'est pas fixé de surface maximale ; les capteurs solaires au sol de plus de 25m<sup>2</sup> sont interdits.

• Eoliennes :

◆ Secteur A :

L'installation d'éolienne d'une hauteur inférieure ou égale à 12m est autorisée sous réserve d'une seule éolienne par corps de ferme, qu'elle soit implantée à proximité immédiate du corps de ferme, qu'elle n'entraîne pas de nuisances sonores, et qu'elle soit bien intégrée au bâti et à son environnement.

◆ Secteurs Ah, At : L'installation d'éolienne est autorisée sous réserve :

- ✓ qu'elle soit fixée à la toiture ou au sol par un mât dont la hauteur maximale totale (y compris les pâles) est fixée à 6m : dans ce cas, une seule éolienne est autorisée par unité foncière
- ✓ qu'elle n'entraîne pas de nuisances sonores
- ✓ qu'elle soit bien intégrée au bâti et à son environnement

• Clôtures :

◆ Secteur A :

Seules les clôtures de type agricole : fils de fer, grillages, clôtures en bois, haies vives avec essences locales sont autorisées, à l'exception des clôtures des ouvrages techniques ou équipements collectifs nécessitant des principes de sécurité spécifiques.

◆ Secteurs Ah, At :

+ Les clôtures doivent être constituées, soit par des haies vives, soit par des grilles, grillages ou tout autre dispositif à claire-voie surmontant ou non un mur. Dans tous les cas, la hauteur totale de la clôture ne devra pas dépasser 1,80 mètre.

Les murs pleins ne pourront excéder une hauteur maximale de 0.80 mètre.

- + Les murs devront être de même nature et teinte que le bâtiment principal,
- + Les portails seront implantés avec un recul de 5 mètres par rapport à la limite d'emprise de la voie.

#### ARTICLE A 12 - STATIONNEMENT.

Le stationnement des véhicules devra être assuré en dehors des voies de circulation.

#### ARTICLE A 13 - ESPACES LIBRES, PLANTATIONS, ESPACES BOISES CLASSES.

Les espaces boisés classés mentionnés au plan de zonage sont soumis aux dispositions de l'article L 130.1 du Code de l'Urbanisme.

### **SECTION 3 - POSSIBILITES MAXIMALES D'OCCUPATION DES SOLS**

#### ARTICLE A 14 - COEFFICIENT D'OCCUPATION DES SOLS.

Sans objet (supprimé par la Loi ALUR du 24 mars 2014).

## TITRE 5

### DISPOSITIONS APPLICABLES A LA ZONE NATURELLE

#### ZONE N

##### CARACTERE DE LA ZONE

Cette zone comprend des espaces naturels correspondant à des fonds de vallon souvent étroits et plantés ainsi qu'aux principaux bois au contact direct de l'urbanisation prolongés par des terrains ayant perdu leur vocation agricole et participant à l'espace naturel dans lequel le bois est dominant. Il convient de la préserver en raison de la qualité des boisements et des paysages.

Elle comprend 6 secteurs : le secteur Nar dans lequel le Service régional de l'Archéologie devra être consulté sur toute demande d'occupation et utilisation du sol, le secteur Npv correspondant à la centrale photovoltaïque, le secteur Ntar (maisons traditionnelles situées dans un site archéologique), le secteur Nhar (pavillons situées dans un site archéologique), le secteur Nj correspondant aux « Jardins Solidaires » et le reste de la zone N.

Au plan de zonage est repérée de part et d'autre de l'A 62 et de la RD 4 une bande définie par arrêté préfectoral du 26 juillet 2000 à l'intérieur de laquelle les constructions à usage d'habitation, d'enseignement, de santé ou d'action sociale doivent respecter un isolement acoustique minimum contre les bruits extérieurs des infrastructures terrestres conforme aux textes en vigueur.

#### SECTION 1 - NATURE DE L'OCCUPATION OU DE L'UTILISATION DU SOL

##### ARTICLE N 1 - OCCUPATIONS ET UTILISATIONS DU SOL INTERDITES.

Sont interdites toutes les occupations et utilisations du sol autres que celles autorisées en N2, à l'exception :

- des affouillements et exhaussements non soumis à autorisation conformément à l'article R421-23f du code de l'urbanisme,
- du stationnement des caravanes non soumis à autorisation conformément à l'article R421-23d du code de l'urbanisme.

##### ARTICLE N 2 - OCCUPATIONS ET UTILISATIONS DU SOL SOUMISES A DES CONDITIONS PARTICULIERES.

Secteurs Ntar, Nhar :

1 – Les annexes des constructions existantes à usage d'habitation à condition que ces annexes soient implantées dans un rayon de 30m autour desdites constructions.

2 - L'aménagement et l'agrandissement des constructions existantes sans changement d'affectation, à condition qu'il n'y ait pas création de logement nouveau, que l'agrandissement ne soit

possible qu'une seule fois, et qu'il n'excède pas 30% de la surface de plancher existante à la date d'approbation du présent P.L.U. avec un maximum de 80m<sup>2</sup>.

3 - Les ouvrages techniques à condition qu'ils soient nécessaires au fonctionnement des services publics ou d'intérêt collectif locaux (station d'épuration...).

#### Secteurs N, Nar:

1 - Les ouvrages techniques à condition qu'ils soient nécessaires au fonctionnement des services publics ou d'intérêt collectif locaux (station d'épuration...).

#### Secteur Npv :

La mise en œuvre de panneaux photovoltaïques et la construction de locaux techniques destinés au fonctionnement de la centrale photovoltaïque sous réserve que chaque local ait une emprise au sol inférieure à 30m<sup>2</sup>

#### Secteur Nj :

La réalisation d'un abri de jardin commun à l'ensemble du secteur, de 20 m<sup>2</sup> d'emprise au sol maximum, ainsi que la réalisation d'abris de jardins individuels de 2 m<sup>2</sup> d'emprise au sol maximum.

Cas des éléments remarquables du paysage protégés au titre de l'article L123.1 alinéa 7 du code de l'urbanisme repérés par une étoile selon la légende.

La destruction des éléments environnementaux identifiés est interdite, ainsi que toute forme de dégradation volontaire du milieu.

## **SECTION 2 - CONDITIONS DE L'OCCUPATION DES SOLS**

### **ARTICLE N 3 - ACCES ET VOIRIE**

Les caractéristiques des accès et des voies doivent être adaptées aux usages qu'ils supportent et notamment permettre l'approche du matériel de lutte contre l'incendie. En tout état de cause, la largeur minimale d'un accès est fixée à 3.0 mètres.

### **ARTICLE N 4 - DESSERTE PAR LES RESEAUX**

#### **1 - EAU**

Toute construction qui le nécessite doit être raccordée au réseau public de distribution d'eau potable.

#### **2 - ASSAINISSEMENT**

Les eaux domestiques doivent être recueillies, traitées et éliminées par un dispositif d'assainissement autonome conforme à la législation en vigueur.

#### **3 - EAUX PLUVIALES**

Les dispositifs d'évacuation des eaux pluviales doivent en garantir l'écoulement dans le réseau collectif.

En cas d'insuffisance du réseau, les aménagements nécessaires au libre écoulement des eaux pluviales sont à la charge exclusive du propriétaire qui doit réaliser les dispositifs adaptés et proportionnés à l'opération et au terrain.



## ARTICLE N 5- CARACTERISTIQUES DES TERRAINS

Sans objet (supprimé par la Loi ALUR du 24 mars 2014).

## ARTICLE N 6 - IMPLANTATION DES CONSTRUCTIONS PAR RAPPORT AUX VOIES ET EMPRISES PUBLIQUES.

Secteurs Nhar, Ntar, Nj :

1 - Toute construction et installation devra être implantée à une distance minimale de 11m par rapport aux limites d'emprise de la voie.

2 - Des implantations différentes pourront être autorisées pour les aménagements et agrandissements de constructions existantes, à condition qu'ils ne diminuent pas le retrait existant, ni ne nuisent à la sécurité ou à l'exécution de travaux publics.

3 - Les piscines devront être implantées à une distance minimale de 2m des limites d'emprise des voies.

4 – Les installations et constructions nécessaires au fonctionnement des services publics et/ou d'intérêt collectif, devront être implantées soit en limite d'emprise de la voie, soit en retrait par rapport aux limites d'emprise de la voie.

Secteur Npy :

Les constructions autorisées pourront être implantées à l'alignement ou en retrait de l'alignement des voies.

## ARTICLE N 7 - IMPLANTATION PAR RAPPORT AUX LIMITES SEPARATIVES.

1 - Les constructions doivent être implantées des limites séparatives d'une distance au moins égale à la demi-hauteur du bâtiment avec un minimum de 3 m.

2 - Les aménagements et agrandissements de constructions existantes peuvent être autorisés sans tenir compte du paragraphe 1 ci-dessus à condition que cela ne diminue pas le retrait existant.

3 - Les piscines devront être implantées à une distance minimale de 2m des limites séparatives.

4 - les installations et constructions nécessaires au fonctionnement des services publics et/ou d'intérêt collectif, devront être implantées soit en limite séparative, soit en retrait par rapport aux limites séparatives

## ARTICLE N 8 - IMPLANTATION DES CONSTRUCTIONS LES UNES PAR RAPPORT AUX AUTRES SUR UNE MEME PROPRIETE.

Non réglementé.

## ARTICLE N 9 - EMPRISE AU SOL.

Secteurs Nhar, Ntar: Non réglementé.

Secteur Npy : L'emprise au sol des constructions autorisées ne devra pas excéder 30m<sup>2</sup> chacune.

Secteur Nj : L'emprise au sol des constructions autorisées ne devra pas excéder 2 m<sup>2</sup> chacune à l'exception d'un abri de jardin commun à tout le secteur, dont l'emprise ne pourra excéder 20 m<sup>2</sup>.

## ARTICLE N 10 - HAUTEUR DES CONSTRUCTIONS.

Secteurs Nhar, Ntar, Nj :

1 - La hauteur des constructions est mesurée sur la sablière, ou à l'acrotère, à partir du sol existant avant les travaux d'exhaussement ou d'affouillement du sol nécessaires pour la réalisation du projet.

2 - La hauteur des constructions ne pourra excéder soit la hauteur de l'immeuble à aménager ou agrandir soit 7 mètres (mesurée sur la façade aval).

3 - Pour les annexes, elle ne pourra excéder 2,5 mètres (mesurée sur la façade aval).

Secteur Npv :

La hauteur des constructions et installations ne pourra excéder 3,50 mètres.

Tout secteur :

Le dépassement de ces hauteurs maximales est admis pour les cheminées et pour les antennes de télévision autres que paraboliques, pour les capteurs solaires et les éoliennes autorisées dans l'article 11 ci-dessous

## ARTICLE N 11 - ASPECT EXTERIEUR.

◆ Secteurs Nhar, Ntar:

Par leur aspect, les aménagements et agrandissements admis ne doivent pas porter atteinte au caractère des bâtiments existants ou à l'intérêt des lieux avoisinants, aux sites et aux paysages.

Secteur Nj :

Les constructions autorisées devront avoir un aspect «bois » ; les toitures devront avoir un aspect «éverite » ou similaire de couleur rouge, à l'exception de l'abri commun à tout le secteur, qui sera en tuiles canal ou romane. Les clôtures devront être réalisées en bois à claire voie ou constituées par des haies vives d'essences locales.

◆ Secteur Nhar :

### 1 - DISPOSITIONS GENERALES.

Par leur aspect, les constructions doivent respecter la typologie architecturale locale. L'emploi à nu de matériaux destinés à être recouverts (briques creuses, parpaings,...) est interdit.

### 2 - DISPOSITIONS PARTICULIERES.

- Toitures : elles doivent être en tuiles canal ou romane, à l'exception des parties recouvertes par les capteurs solaires autorisés. La pente sera de 30 à 35 % à l'exception des bâtis annexes non attenants au bâtiment principal, et de moins de 15m<sup>2</sup> de surface de plancher, pour lesquels il n'est pas fixé de valeur minimale de pente. La toiture terrasse est autorisée soit intégralement en cas de toiture végétalisée, soit à hauteur de 30% de la surface totale de la toiture dans le cas contraire. Dans le cas des toits terrasses, les capteurs solaires devront avoir un angle d'inclinaison au plus égal à 35% et être cachés de la rue par des acrotères de hauteur suffisante.

Des dispositions différentes pourront être admises pour les vérandas à condition que la surface de toiture correspondante soit inférieure à 25% de la toiture du bâtiment principal.

Dans le cas d'agrandissement d'une construction existante ou du remplacement de la couverture, il pourra être utilisé le même matériau que celui de la construction existante.

Les bâtis annexes non attenants au bâtiment principal, et de moins de 15m<sup>2</sup> de surface de plancher limités à une seule fois par unité foncière, pourront être recouverts par d'autres matériaux.

- Clôtures:

- + Les clôtures doivent être constituées, soit par des haies vives, soit par des grilles, grillages ou tout autre dispositif à claire-voie surmontant ou non un mur. Dans tous les cas, la hauteur totale de la clôture ne devra pas dépasser 1,80 mètre.

Les murs pleins ne pourront excéder une hauteur maximale de 0.80 mètre.

- + Les murs devront être de même nature et teinte que le bâtiment principal,

- + Les portails seront implantés avec un recul de 5 mètres par rapport à la limite d'emprise de la voie.

### 3 – CAS DES CAPTEURS SOLAIRES ET EOLIENNES

Capteurs solaires : les capteurs solaires sont autorisés sous réserve d'une bonne intégration:

- ✓ En toiture : Les capteurs solaires doivent être intégrés à la toiture, selon le même angle d'inclinaison ; la surface des capteurs solaires devra être inférieure ou égale à 50% par pan de toiture sans pouvoir être supérieur à 25m<sup>2</sup> par pan à l'exception des bâtiments publics pour lesquels il n'est pas fixé de surface maximale

- ✓ Au sol : les capteurs solaires de plus de 25m<sup>2</sup> sont interdits

Eoliennes : L'installation d'éolienne est autorisée sous réserve :

- ✓ qu'elle soit fixée à la toiture ou au sol par un mât dont la hauteur maximale totale (y compris les pâles) est fixée à 6m : dans ce cas, une seule éolienne est autorisée par unité foncière

- ✓ qu'elle n'entraîne pas de nuisances sonores

- ✓ qu'elle soit bien intégrée au bâti et à son environnement

- ◆ Secteur Ntar:

#### 1 - DISPOSITIONS GENERALES:

Tous les aménagements et constructions d'immeubles devront présenter un aspect compatible avec le caractère du site, de façon à s'insérer dans la structure existante et à pouvoir s'harmoniser avec leur environnement architectural et paysager.

Dans le cadre de travaux d'aménagement d'un bâtiment, les éléments d'architecture existants caractéristiques seront maintenus et mis en valeur.

Sont interdits toutes imitations d'une architecture étrangère à la typologie locale et l'emploi à nu de matériaux destinés à être recouverts (briques creuses, parpaings,...).

#### 2 - DISPOSITIONS PARTICULIERES.

On se reportera au cahier de recommandations architecturales figurant en annexe du présent document.

### 3 – CAS DES CAPTEURS SOLAIRES ET EOLIENNES

Capteurs solaires : les capteurs solaires sont autorisés sous réserve d'une bonne intégration:

✓ En toiture : Les capteurs solaires doivent être intégrés à la toiture, selon le même angle d'inclinaison ; la surface des capteurs solaires devra être inférieure ou égale à 30% par pan de toiture. Dans le cas des toits terrasses, les capteurs solaires devront avoir un angle d'inclinaison au plus égal à 35% et être cachés de la rue par des acrotères de hauteur suffisante.

✓ Au sol et en façade : les capteurs solaires sont interdits

Eoliennes : L'installation d'éolienne est autorisée sous réserve qu'elle soit fixée à la toiture, qu'elle ne dépasse pas du faîtage, qu'elle n'entraîne pas de nuisances sonores, et qu'elle soit bien intégrée au bâti et à son environnement.

◆ Secteur Npy :

Les constructions techniques de type onduleur ou poste de livraison devront être revêtues d'une teinte verte s'intégrant au mieux dans le site environnant. Les clôtures seront dépourvues de mur bahut, et devront être traitées par une maille métallique soudée de couleur verte. Leur hauteur maximale autorisée est de 2.50 mètres.

◆ Secteurs N, Nar :

Les clôtures seront dépourvues de mur bahut, et devront être constituées soit de haies vives, soit de grillage.

#### ARTICLE N 12 - STATIONNEMENT.

Le stationnement des véhicules devra être assuré en dehors des voies de circulation.

#### ARTICLE N 13 - ESPACES LIBRES, PLANTATIONS, ESPACES BOISES CLASSES.

Les espaces boisés classés mentionnés au plan de zonage sont soumis aux dispositions de l'article L 130.1 du Code de l'Urbanisme.

Les éléments remarquables du paysage protégés au titre de l'article L123.1 alinéa 7 du code de l'urbanisme repérés par une étoile selon la légende doivent être protégés et éventuellement mis en valeur.

### **SECTION 3 - POSSIBILITES MAXIMALES D'OCCUPATION DES SOLS**

#### ARTICLE N 14 - COEFFICIENT D'OCCUPATION DES SOLS.

Sans objet (supprimé par la Loi ALUR du 24 mars 2014).

## **ANNEXE : CAHIER DE RECOMMANDATIONS** **ARCHITECTURALES**

*Dans tous les cas, la consultation du CAUE (Conseil d'Architecture, d'Urbanisme et d'Environnement) est vivement recommandée avant toute demande d'autorisation d'urbanisme.*

a) restauration ou modification des constructions existantes :

- Toitures : elles seront de préférence en tuile canal ou similaire, à l'exception des parties recouvertes par les capteurs solaires autorisés. La pente sera de 30 à 35%, si possible sans débord de toiture en pignon, à l'exception des bâtis annexes non attenants au bâtiment principal, et de moins de 15m<sup>2</sup> de surface de plancher, pour lesquels il n'est pas fixé de valeur minimale de pente. La toiture terrasse est autorisée à condition qu'elle ne soit pas visible depuis la rue, qu'elle n'excède pas 30% de la surface totale de la toiture, et qu'elle satisfasse aux normes THPE

- Façades :

Les façades en briques foraines seront conservées et nettoyées. Les éléments en briques qui le nécessitent, seront restaurés à l'aide de briques foraines pleine masse. Les briques seront rejointoyées.

Toute la modénature existante (chaîne d'angle, bandeaux, encadrements, corniches, appareillages notables) et les éléments décoratifs seront de préférence conservés et restaurés.

- Ouvertures : Les ouvertures seront de préférence plus hautes que larges, sauf les portes de garages qui pourront être carrées, ainsi que les vitrines de commerces.

Les volets et portes seront de préférence en bois et seront peints. Les volets en bois existants seront conservés dans la mesure du possible.

b) Constructions nouvelles.

Les constructions nouvelles imitant l'architecture traditionnelle doivent respecter les règles précédentes.

Les constructions nouvelles présentant un style plus contemporain devront par leur volume, les proportions, les teintes, s'harmoniser avec le bâti existant.